

Produktdatenblatt

Desinfektionsmittel- oder Seifenspender
900.06.00360

HEWI

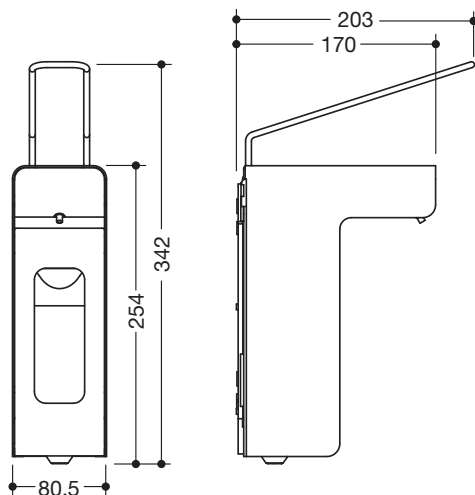


Desinfektionsmittel- oder Seifenspender 900.06.00360

- Grundkörper aus hochwertigem Edelstahl, pulverbeschichtet in den HEWI Farben DX (Weiß tiefmatt), DC (Schwarz tiefmatt), AY (Hellgrau Perlglimmer tiefmatt) und SC (Dunkelgrau Perlglimmer tiefmatt)
- Blende vorn aus hochwertigem Edelstahl, pulverlackiert, mit Sichtfenster
- zur Dosierung von alkoholischen Handdesinfektionsmitteln oder Flüssigseifen
- für 500 ml Euro Standardflaschen
- einfaches Auswechseln der Einwegflasche von vorne
- Spender mit langem Bedienhebel, abschließbar
- Dosiermenge mehrstufig einstellbar: 0,7 ml, 1,0 ml, 1,2 ml, 1,5 ml (in Abhängigkeit von der Viskosität des Füllgutes)
- Dosierpumpe aus Edelstahl
- kompatibel mit Hygieneverpackungen (kollabierende Flasche mit Wegwerfpumpe)
- Spender und Pumpe spülmaschinengeeignet und autoklavierbar bis 134 °C, 3 bar
- 80,5 mm breit, 342 mm hoch, 203 mm tief
- inkl. 500 ml Leerbehälter zur freien Wiederbefüllung
- inklusive korrosionsfreiem HEWI Befestigungsmaterial



Abmessungen in mm



Oberflächen/Farben



Die Farbe AY läuft zum 31.03.2023 aus

Alternative Oberflächen



Edelstahl beschichtet

Technische Änderungen vorbehalten, 29.03.2022

HEWI Heinrich Wilke GmbH
Postfach 1260
D-34442 Bad Arolsen

Telefon: +49 5691 82-0
Telefax: +49 5691 82-319

info@hewi.de
www.hewi.com