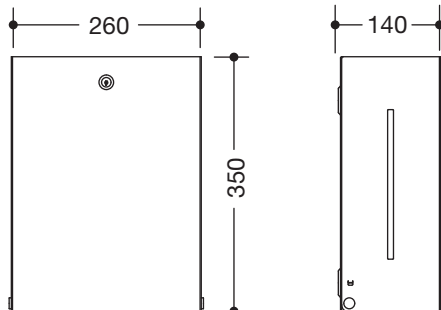


## Papierhandtuchspender 900.06.009XA

- kantiger Grundkörper
- dient zur Aufnahme von handelsüblichen Papierhandtüchern verschiedener Falzungen in der Breite von 235 - 250 mm und gefalteter Länge / Tiefe von 80 - 110 mm (HEWI empfiehlt Papierhandtücher mit Z-Falz)
- Füllmenge ca. 300 - 450 Papierhandtücher
- seitliche Füllstandsanzeige
- Schutz gegen Missbrauch durch Verriegelung
- 260 mm breit, 350 mm hoch und 140 mm tief
- zur Wandmontage
- aus hochwertigem Edelstahl, Oberfläche matt geschliffen
- inklusive korrosionsfreiem HEWI Befestigungsmaterial



### Abmessungen in mm



#### Oberfläche

XA | matt geschliffen

#### Alternative Oberflächen

DX

DC

AY

SC

Die Farbe AY läuft zum 31.03.2023 aus

Technische Änderungen vorbehalten, 29.03.2022

HEWI Heinrich Wilke GmbH  
Postfach 1260  
D-34442 Bad Arolsen

Telefon: +49 5691 82-0  
Telefax: +49 5691 82-319

info@hewi.de  
www.hewi.com