

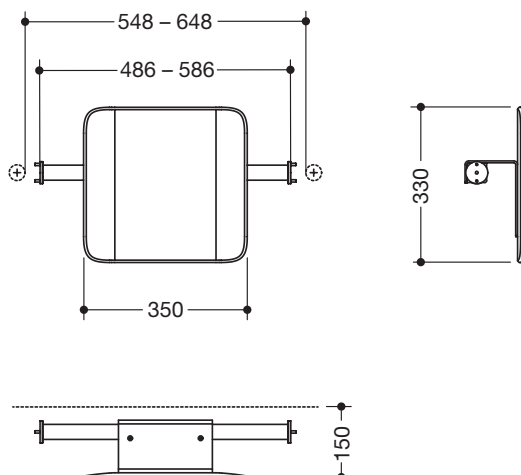
Abbildung ähnlich

Rückenstütze 900.51.90660

- Rückenlehne mit beidseitig angebrachten Befestigungsstangen
- dient zum Abstützen des Rückens auf dem WC
- Montage an Stützklappgriffen, Design (A) des Systems 900
- 330 mm hoch und 150 mm tief, Lehne 350 mm breit, Stangendurchmesser 32 mm, Rohrstärke 2 mm
- Achsmaß von 486 bis 586 mm (lichtes Maß zwischen den Holmen der Stützklappgriffe 548-648 mm) bauseits verstellbar
- Wandanbindung aus hochwertigem Edelstahl, pulverbeschichtet in der HEWI Farbe CV (Schwarz tiefmatt) und ER (Dunkelgrau Perlglimmer tiefmatt) mit schwarzer Lehne oder pulverbeschichtet in den HEWI Farben AS (Weiß tiefmatt) und AX (Hellgrau Perlglimmer tiefmatt) mit weißer Lehne
- inklusive korrosionsfreiem und geprüftem HEWI Befestigungsmaterial
- erfüllt die Anforderungen nach BS-Standard BS 8300:2009+A1:2010/Doc M



Abmessungen in mm



Oberflächen/Farben



Die Farbe AX läuft zum 31.03.2023 aus

Alternative Oberflächen/Farben



Technische Änderungen vorbehalten, 29.03.2022