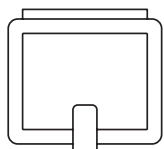
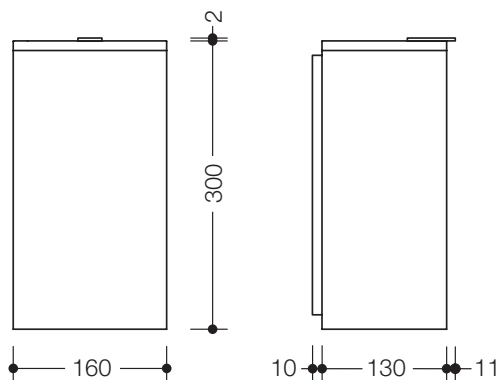


Hygieneabfallbehälter 950.05.200

- kubischer Grundkörper mit eingerücktem Wandschüssel
- dient als Behälter für Hygieneabfälle
- Fassungsvermögen ca. 6 l
- unsichtbare, integrierte Beutelhalterung
- Deckel mit Hebelasche
- 160 mm breit, 300 mm hoch und 140 mm tief
- zur Wandmontage
- Behälter und Deckel aus hochwertigem Edelstahl, weiß beschichtet
- Einwurföffnung aus hochwertigem Kunststoff, verchromt
- inklusive korrosionsfreiem HEWI Befestigungsmaterial

Abmessungen in mm



Oberflächen



Edelstahl beschichtet

Kunststoff verchromt

Technische Änderungen vorbehalten, 04.02.2022

HEWI Heinrich Wilke GmbH
Postfach 1260
D-34442 Bad Arolsen

Telefon: +49 5691 82-0
Telefax: +49 5691 82-319

info@hewi.de
www.hewi.com