

**Produktdatenblatt**  
**Abfallbehälter 950.05.30540**

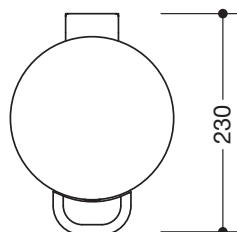
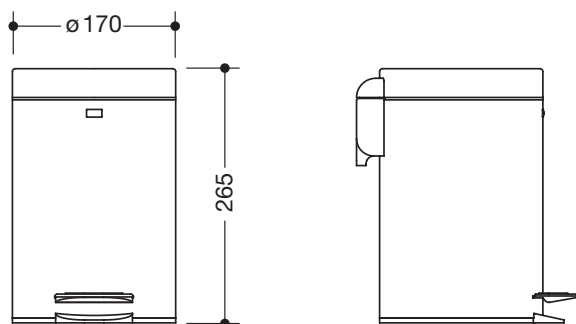
# HEWI



### Abfallbehälter 950.05.30540

- zylindrischer Grundkörper
- Fassungsvermögen 3 Liter
- Deckel mit Soft-Close-Funktion
- Fußpedal
- mit herausnehmbarem, schwarzen Innenbehälter aus Kunststoff
- bodenstehend, Bedienung über Fußpedal
- Höhe 265 mm, Durchmesser 170 mm
- aus Edelstahl, hochglanzpoliert

### Abmessungen in mm



#### Oberfläche

XC | spiegelpoliert

#### Alternative Oberfläche

Schwarz matt

Technische Änderungen vorbehalten, 17.06.2020

HEWI Heinrich Wilke GmbH  
Postfach 1260  
D-34442 Bad Arolsen

Telefon: +49 5691 82-0  
Telefax: +49 5691 82-319

info@hewi.de  
www.hewi.com