

Produktdatenblatt
Hygienebeutelspender 950.06.750

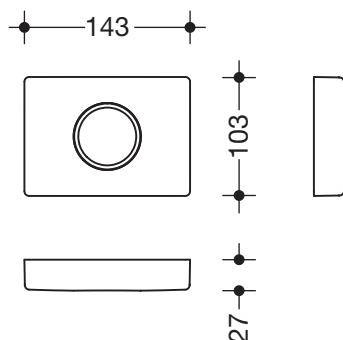
HEWI



Hygienebeutelspender 950.06.750

- dient zur Aufnahme und Entnahme von handelsüblichen Hygienebeuteln aus Kunststoff
- zur Wandmontage
- 143 mm breit, 103 mm hoch und 27 mm tief
- Grundkörper aus hochwertigem Polyamid in der HEWI Farbe 98 (Signalweiß)
- Ringeinsatz aus hochwertigem Kunststoff, verchromt
- inklusive korrosionsfreiem HEWI Befestigungsmaterial

Abmessungen in mm



Farbe/Oberfläche

98

chrom

Technische Änderungen vorbehalten, 15.08.2019

HEWI Heinrich Wilke GmbH
Postfach 1260
D-34442 Bad Arolsen

Telefon: +49 5691 82-0
Telefax: +49 5691 82-319

info@hewi.de
www.hewi.com