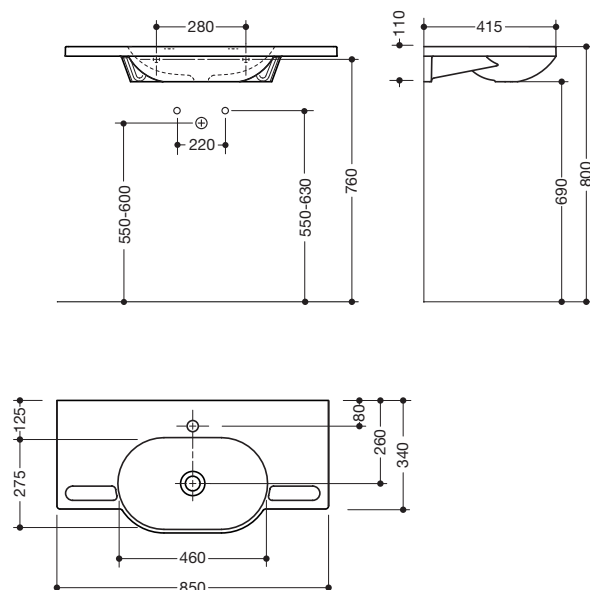


## Waschtisch 950.11.201

- aus Mineralguss mit porenfreier Oberfläche, alpinweiß
- mit Ablagefläche und ovalem Becken
- integrierte Haltemöglichkeit, als Handtuchhalter nutzbar
- ohne Überlauf
- für Einlocharmatur vorbereitet
- unterfahrbar
- belastbar nach DIN EN 14688
- 850 mm breit und 415 mm tief
- für Stockschraubenbefestigung
- CE-Kennzeichnung nach Bauprodukteverordnung Nr. 305/2011
- erfüllt die Anforderungen nach ÖNORM B1600/1601 für Handwaschbecken



## Abmessungen in mm



Mineralguss

Alpinweiß

Technische Änderungen vorbehalten, 02.05.2021

HEWI Heinrich Wilke GmbH  
Postfach 1260  
D-34442 Bad Arolsen

Telefon: +49 5691 82-0  
Telefax: +49 5691 82-319

info@hewi.de  
www.hewi.com