

Erhältlich in DE, AT, FR, UK, BE, PL, NL, LU, IRL, ISL



Produktset Waschtisch und Armatur 950.19.002

Waschtisch 950.11.101

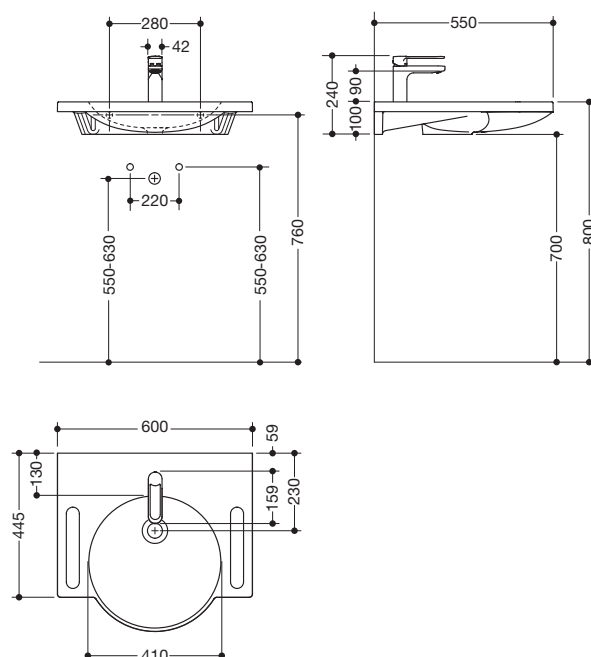
- aus Mineralguss mit porenfreier Oberfläche, alpinweiß
- mit Ablagefläche und rundem Becken
- integrierte Haltemöglichkeit seitlich, als Handtuchhalter nutzbar
- ohne Überlauf, für Einlocharmatur vorbereitet
- unterfahrbar nach DIN 18040 und ÖNORM B1600/1601
- belastbar nach DIN EN 14688, für Stockschraubenbefestigung
- 600 mm breit und 550 mm tief
- CE-Kennzeichnung nach Bauprodukteverordnung Nr. 305/2011 und

Einhebel-Waschtischmischer AQ1.12M10140

- hochwertig verchromt, rund
- Durchfluss 5 l/min
- Keramikkartusche Kerox K-35OP, druckfest bis 35 bar
- Laminar-Strahlregler mit dynamischer Mengenregulierung 5 l/min, winkelverstellbar und diebstahlgeschützt
- Anschluss über flexible Druckschläuche mit eingeflochtener Warm-Kalt-Markierung 450 mm lang, G 3/8"
- Armaturenkörper Messing
- offener Bedienhebel mit Warm-Kalt-Kennzeichnung
- 140 mm hoch, Ausladung 160 mm
- Auslauf starr, ohne Ablaufgarnitur
- geeignet für thermische Desinfektion nach DVGW W 551
- Geräuschklasse 1
- DVGW zertifiziert, mit WELL Label



Abmessungen in mm



Oberfläche/Material



Mineralguss, Alpinweiß

Oberfläche Armatur

Technische Änderungen vorbehalten, 26.03.2022

HEWI Heinrich Wilke GmbH
Postfach 1260
D-34442 Bad Arolsen

Telefon: +49 5691 82-0
Telefax: +49 5691 82-319

info@hewi.de
www.hewi.com