

Erhältlich in DE, AT, FR, UK, BE, PL, NL, LU, IRL, ISL



**Produktset Waschtisch und Armatur 950.19.022**

**Waschtisch 950.11.401**

- aus Mineralguss mit porenfreier Oberfläche, alpinweiß
- mit Ablagefläche und ovalem Becken
- integrierte Haltemöglichkeit, als Handtuchhalter nutzbar
- ohne Überlauf, für Einlocharmatur vorbereitet
- unterfahrbar nach ÖNORM B1600/1601
- belastbar nach DIN EN 14688, für Stockschraubenbefestigung
- 1000 mm breit und 550 mm tief
- CE-Kennzeichnung nach Bauprodukteverordnung Nr. 305/2011 und

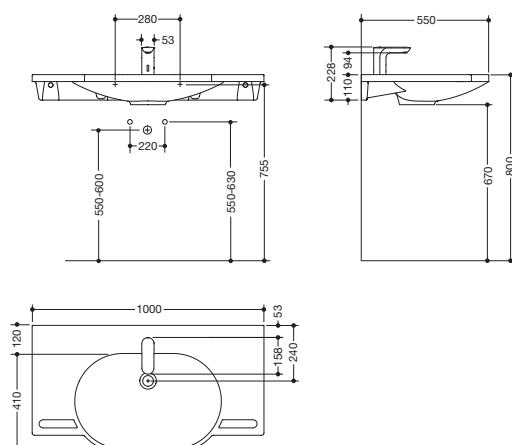
**Elektronische Waschtischarmatur AQ1.12S20040**

- hochwertig verchromt, rund
- Durchfluss 5 l/min, für Kalt-/Mischwasser, Geräuschklasse 1, Netzbetrieb 230 V
- Kaltwasser: 3/8" T-Verteiler notwendig, siehe Zubehör Art. Nr. 65755
- Laminar-Strahlregler mit dynamischer Mengenregulierung 5 l/min, winkelverstellbar und diebstahlgeschützt
- einstellbare, aktive, fehlauslösungsresistente Infrarotsensorik
- Elektronikmodul mit einstellbarem Erfassungsbereich, Hygienespülung, Dauerspülung und Reinigungsmodus
- Sensorparameter werkseitig voreingestellt: Nachlaufzeit: ca. 1-2 s, Dauerlauf: 4 min, Erfassungsbereich: 200 mm, Reinigungsmodus: 60 s, Hygienespülung ist deaktiviert
- asymmetrischer Erfassungsbereich, stabile Objekterkennung
- Einstellungen und Service auch per App möglich, siehe Art. Nr. 65713
- bei Ausfall der Betriebsspannung Sicherheitsabschaltung, benutzerdefinierte Einstellungen bleiben erhalten
- ohne Temperaturverstellhebel: Hohe Hygiene, vandalen- und missbrauchsicher
- die voreingestellte Temperatur liegt in der Komfortzone von 30 °C bis 36 °C
- Temperatureinstellungen und Justage bei der Montage durch seitlichen Zugang leicht möglich
- Anschluss über flexible Druckschläuche mit eingeflochtener Warm-Kalt-Markierung 450 mm lang, G 3/8"
- Armaturenkörper Messing
- 118 mm hoch, Ausladung: 158 mm
- Auslauf starr, ohne Ablaufgarnitur, integrierte Schmutzfangsiebe
- geeignet für thermische Desinfektion nach DVGW W 551
- entspricht DIN EN 15091, mit WELL Label



HEWI SENSORIC

Abmessungen in mm



Oberfläche/Material

Mineralguss, Alpinweiß	chrom
	Oberfläche Armatur

Technische Änderungen vorbehalten, 26.03.2022

HEWI Heinrich Wilke GmbH  
Postfach 1260  
D-34442 Bad Arolsen

Telefon: +49 5691 82-0  
Telefax: +49 5691 82-319

info@hewi.de  
www.hewi.com