

Produktdatenblatt

Produktset Waschtisch mit Haltegriff und 2 Haken 950.19.081

HEWI



Produktset Waschtisch mit Haltegriff und 2 Haken 950.19.081

Waschtisch 950.13.203

- aus Mineralguss mit porenfreier Oberfläche, alpinweiß
- Schwallkante zur Wand
- mit Ablagefläche und tiefem rechteckigem Becken mit großzügigen Radien
- modulares Waschtischsystem: adaptive Zusatzfunktionen erweiterbar oder rückbaubar
- unterfahrbar nach DIN 18040 und ÖNORM B1600/1601
- 650 mm breit und 550 mm tief
- Waschmuldentiefe 100 mm
- für Einlocharmatur vorgerichtet
- inklusive Überlauf, mit Rosette und Abdeckung
- Überlauf kann bei Bedarf ausgetauscht und erneuert werden
- Überlauf wird zwischen Abfluss und Siphon unter den Waschtisch montiert, h=25 mm, ø=70 mm
- belastbar nach DIN EN 14688
- für Stockschraubenbefestigung
- CE-Kennzeichnung nach Bauprodukteverordnung Nr. 305/2011

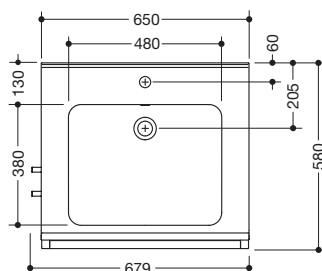
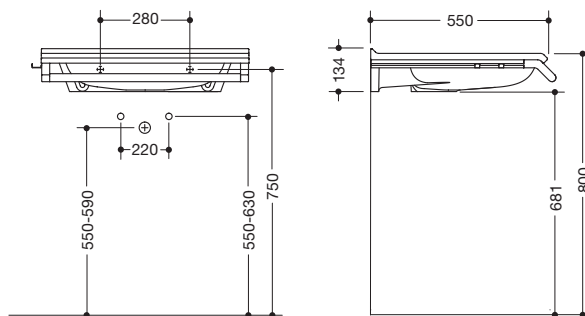
und modulares Zubehör

Waschtischprofile mit Haltegriff 950.13.0001 und 2 Haken 950.13.0013

- Haltegriff, auch als Handtuchhalter nutzbar, belastbar bis 80 kg
- 650 mm breit, Durchmesser Haltestange 25 mm
- wird über die zwei Profile unter den Waschtisch montiert
- Haken kann einfach in das Profil ein- und ausgehängt werden, belastbar bis 2 kg
- zusätzliche Aufhängemöglichkeit direkt am Waschtisch
- 15 mm breit
- Haken und Haltestange aus hochwertigem Edelstahl
- pulverbeschichtet in den HEWI Farben DX (Weiß tiefmatt), DC (Schwarz tiefmatt) und SC (Dunkelgrau Perlglimmer tiefmatt)
- inkl. korrosionsfreiem HEWI Befestigungsmaterial



Abmessungen in mm



Mineralguss

Alpinweiß

Oberflächen/Farben



Technische Änderungen vorbehalten, 05.04.2022

HEWI Heinrich Wilke GmbH
Postfach 1260
D-34442 Bad Arolsen

Telefon: +49 5691 82-0
Telefax: +49 5691 82-319

info@hewi.de
www.hewi.com