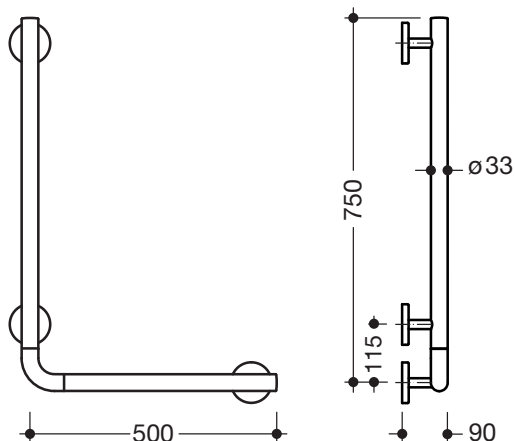


Abbildung ähnlich

Winkelgriff 950.22.13091

- senkrecht und waagrecht angeordnete, im rechten Winkel verbundene Stangen
- dient zum Festhalten und Abstützen
- Winkelgriff aus hochwertigem Polyamid nach HEWI Farbtabelle
- Stützen und Rosetten aus hochwertigem Polyamid in der HEWI Farbe 98 (Signalweiß)
- mit durchgehendem, korrosionsgeschütztem Stahlkern
- waagerechte Länge 500 mm, senkrechte Länge 750 mm, 90 mm tief, Stangendurchmesser 33 mm
- Wandanbindung mit gerade zur Wand ausgeführten filigranen Stützen (Durchmesser 18 mm) und flachen Rosetten
- Rosettendurchmesser 80 mm, Kappenhöhe 13 mm
- einfache Montage durch einzeln montierbare Befestigungsplatten aus hochwertigem Edelstahl zum Einhängen des Winkelgriffs
- links- und rechtsseitig montierbar
- inklusive korrosionsfreiem HEWI Befestigungsmaterial
- erfüllt die Anforderungen nach ÖNORM B1600/1601

Abmessungen in mm



Farben

98	97	95	92	90	86	84	18	24	36	33	74	72	55	50
----	----	----	----	----	----	----	----	----	----	----	----	----	----	----

Basisfarbe Stangen

Alternative Farben

98	99	97	95	92	90	86	84	18	24	36	33	74	72	55	50
----	----	----	----	----	----	----	----	----	----	----	----	----	----	----	----

Basisfarbe Stangen

Technische Änderungen vorbehalten, 15.08.2019

HEWI Heinrich Wilke GmbH
Postfach 1260
D-34442 Bad Arolsen

Telefon: +49 5691 82-0
Telefax: +49 5691 82-319

info@hewi.de
www.hewi.com