



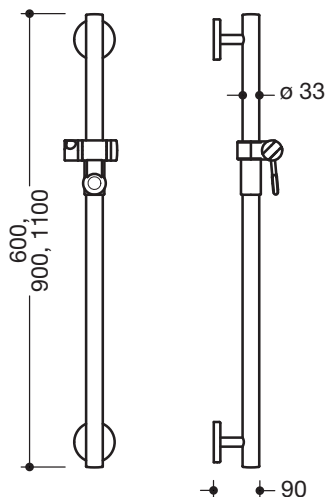
Abbildung ähnlich

Brausehalterstange WARM TOUCH 950.33.11054

- senkrechte Stange mit zur Wand ausgeführten Stützen und Rosetten mit Brausehalter
- aus hochwertigem chromoptisch beschichtetem Polyamid mit warmer Haptik
- Brausehalter aus hochwertigem Polyamid in der HEWI Farbe 92 (Anthrazitgrau)
- mit durchgehendem, korrosionsgeschütztem Stahlkern
- Außenmaß 900 mm
- Stangendurchmesser 33 mm, 90 mm tief
- Wandanbindung mit gerade zur Wand ausgeführten filigranen Stützen (Durchmesser 18 mm) und flachen Rosetten
- Rosettendurchmesser 80 mm, Kappenhöhe 13 mm
- Brausehalter kann stufenlos geneigt und nach Ziehen oder Drücken eines großflächigen Hebels in der Höhe verstellt werden
- konische Aufnahme am Brausehalter erleichtert das Einhängen der Handbrause
- geeignet für Handbrausen verschiedener Hersteller
- einfache Montage durch einzeln montierbare Befestigungsplatten aus hochwertigem Edelstahl zum Einhängen der Brausehalterstange
- inklusive korrosionsfreiem HEWI Befestigungsmaterial



Abmessungen in mm



Oberfläche/Farbe

WARM TOUCH	92
Chromoptisch beschichtetes Polyamid	Brausehalter

Alternative Oberfläche/Farbe

WARM TOUCH	98
Chromoptisch beschichtetes Polyamid	Brausehalter

Technische Änderungen vorbehalten, 15.08.2019

HEWI Heinrich Wilke GmbH
Postfach 1260
D-34442 Bad Arolsen

Telefon: +49 5691 82-0
Telefax: +49 5691 82-319

info@hewi.de
www.hewi.com