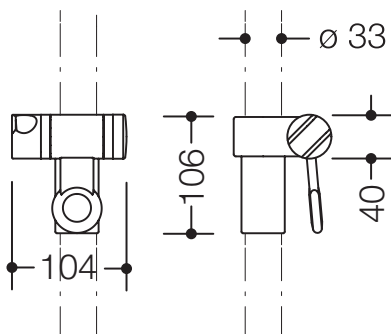


### Brausehalter 950.33.E0190

- für Brausehalterstangen, Winkelgriffe mit Brausehalter und Dusch- und Wannenhandläufe 477..., 801..., 950...90
- Brausehalter mit konischer Aufnahme (links) für Brauseschlauch und Handbrause
- geeignet für Handbrausen verschiedener Hersteller
- Brausehalter kann geneigt und durch Ziehen oder Drücken eines Hebels in der Höhe verstellt werden
- konische Aufnahme erleichtert das Einhängen der Handbrause
- 108 mm hoch, 93 mm breit
- aus hochwertigem Polyamid nach HEWI Farbtabelle
- mit kontrastreich (weiß oder schwarz) gekennzeichnetem Brausehalter

### Abmessungen in mm



### Farben

98	99	97	95	92	90	86	84	18	24	36	33	74	72	55	50
----	----	----	----	----	----	----	----	----	----	----	----	----	----	----	----

### Polyamid

### Alternative Farben

98	99	97	95	92
----	----	----	----	----

### Polyamid, matt

Technische Änderungen vorbehalten, 07.12.2021

HEWI Heinrich Wilke GmbH  
Postfach 1260  
D-34442 Bad Arolsen

Telefon: +49 5691 82-0  
Telefax: +49 5691 82-319

info@hewi.de  
www.hewi.com