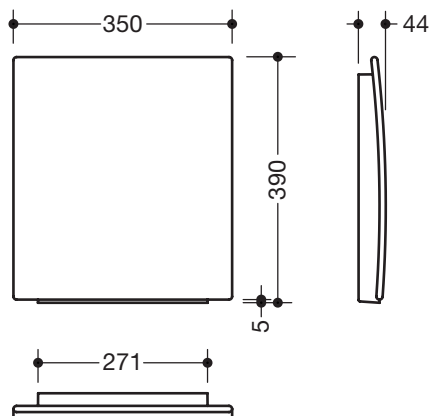


Rückenlehne 950.51.02090

- Rückenlehne für die HEWI Klappsitze 350, 450 und R 380 (950.51.2...)
- 350 mm breit, 390 mm hoch und 43,5 mm tief
- aus glasfaserverstärktem Polyamid in den Farben 98 (Signalweiß) und 92 (Anthrazitgrau)
- verdeckte Befestigung in Hinterschnitt
- inkl. korrosionsfreiem HEWI Befestigungsmaterial



Abmessungen in mm



Farben

98	92
----	----

Technische Änderungen vorbehalten, 04.02.2022