

Produktdatenblatt  
Duschhocker 950.51.30140

# HEWI

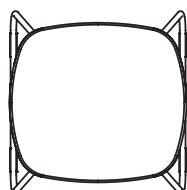
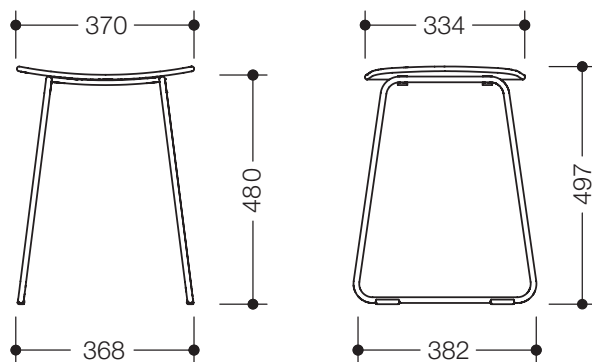


### Duschhocker 950.51.30140

- mobiler, leichter Hocker
- für den Duschbereich geeignet
- filigranes Rundrohrdesign kombiniert mit einer ergonomisch gewölbten Sitzfläche
- angenehm warme Sitzfläche aus hochwertigem Kunststoff, leicht texturiert, in den HEWI Farben 90 (Tiefschwarz), 92 (Anthrazitgrau) und 98 (Signalweiß)
- belastbar bis 150 kg
- Eigengewicht: 4,4 kg
- 500 mm hoch, 370 mm breit
- Sitzfläche 370 mm breit
- Sitzhöhe: 480 mm
- Gestell hochwertig verchromt
- mit rutschhemmenden Fuß-Stopfen ausgerüstet



### Abmessungen in mm



### Oberfläche/Farben

Chr	98	92	90
-----	----	----	----

Gestell      Kunststoff

Technische Änderungen vorbehalten, 30.05.2022

HEWI Heinrich Wilke GmbH  
Postfach 1260  
D-34442 Bad Arolsen

Telefon: +49 5691 82-0  
Telefax: +49 5691 82-319

info@hewi.de  
www.hewi.com