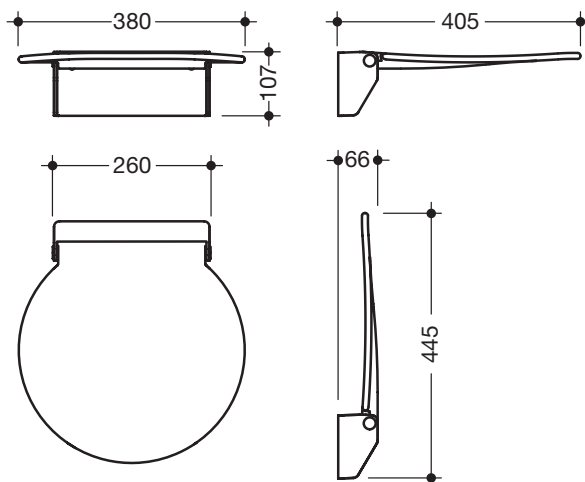


Mobiler Klappsitz R 380 950.51.42090

- Konstruktion aus Wandkonsole und durchgehender Sitzfläche
- dient zum sicheren Sitzen im Duschbereich
- mobil einsetzbar
- zum einfachen und flexiblen Nachrüsten auf bestehender, vormontierter Montageplatte: 950.51.014..., ist separat zu bestellen
- werkzeuglose und schnelle Montage durch einfaches Einhängen des Sitzes
- gegen unbeabsichtigtes Herausziehen mit Rändelschraube gesichert
- 380 mm breit, 405 mm tief und 107 mm hoch
- Wandkonsole aus hochwertigem Edelstahl, weiß pulverbeschichtet
- Sitzfläche aus weißem, glasfaserverstärktem Polyamid
- Sitzfläche kann hochgeklappt werden
- Sitztiefe im hochgeklappten Zustand: 66 mm
- keine Verstrebungen im hochgeklappten Zustand sichtbar
- maximale Belastbarkeit 150 kg
- Dichtband und Dichtronden zur Abdichtung der Befestigungspunkte nach DIN 18534 sind der Montageplatte beigelegt

Abmessungen in mm



Oberfläche/Farbe

Weiß	98
------	----

Wandkonsole Sitzfläche

Alternative Oberfläche/Farbe

Weiß	XA	chrom	98	92
------	----	-------	----	----

Wandkonsole

Sitzfläche

Technische Änderungen vorbehalten, 12.07.2021