

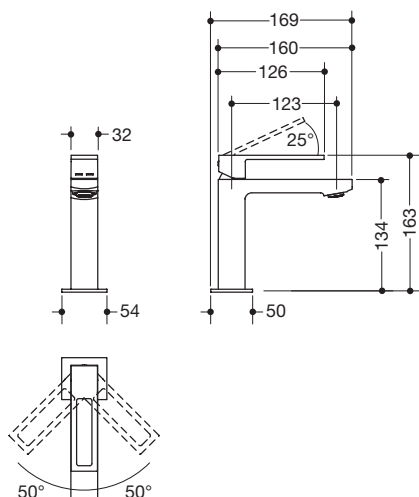
Erhältlich in DE, AT, BE, NL, LU

Einhebel-Waschtischmischer AQ1.12M10040

- hochwertig verchromt, eckig
- Durchfluss 5 l/min
- Keramikkartusche Kerox K-25OP-S, druckfest bis 35 bar
- Strahlregler mit Luftbeimischung und dynamischer Mengenregulierung 5 l/min, winkelverstellbar und diebstahlgeschützt
- Anschluss über flexible Druckschläuche mit eingeflochtener Warm-Kalt-Markierung 450 mm lang, G 3/8"
- Armaturenkörper Messing
- offener Bedienhebel mit Warm-Kalt-Kennzeichnung
- 163 mm hoch, Ausladung 169 mm
- Auslauf starr
- ohne Ablaufgarnitur
- geeignet für thermische Desinfektion nach DVGW W 551



Abmessungen in mm



Oberfläche Armatur

chrom

Technische Änderungen vorbehalten, 18.03.2022

HEWI Heinrich Wilke GmbH
Postfach 1260
D-34442 Bad Arolsen

Telefon: +49 5691 82-0
Telefax: +49 5691 82-319

info@hewi.de
www.hewi.com