

**Produktdatenblatt**  
**Einhebel-Waschtischmischer AQ1.12M109XA**

# HEWI

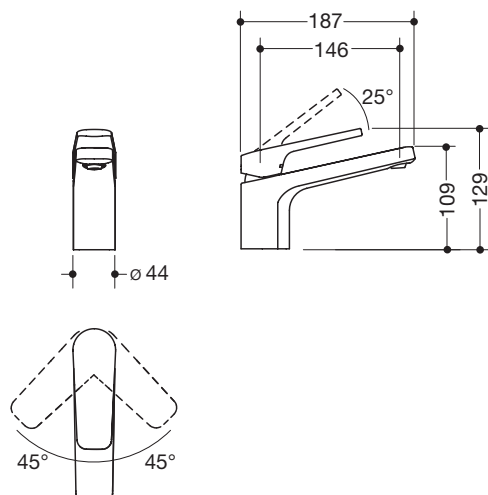
Erhältlich in DE, AT, FR, UK, BE, PL, NL, LU, IRL, ISL

### Einhebel-Waschtischmischer AQ1.12M109XA

- PVD beschichtet Edelstahlloptik, kubisch
- Durchfluss 5 l/min
- Keramikkartusche Kerox K-35OP, druckfest bis 35 bar
- Laminar-Strahlregler mit dynamischer Mengenregulierung 5 l/min, winkelverstellbar und diebstahlgeschützt
- Anschluss über flexible Druckschläuche mit eingeflochtener Warm-Kalt-Markierung 450 mm lang, G 3/8"
- Armaturenkörper Messing
- Bedienehebel mit Warm-Kalt-Kennzeichnung
- 129 mm hoch, Ausladung 187 mm
- Auslauf starr
- ohne Ablaufgarnitur
- geeignet für thermische Desinfektion nach DVGW W 551
- Geräuschklasse 1
- DVGW zertifiziert
- mit WELL Label



### Abmessungen in mm



#### Oberfläche

XA | matt geschliffen

#### Alternative Oberflächen

chrom

DC

Technische Änderungen vorbehalten, 15.03.2022

HEWI Heinrich Wilke GmbH  
Postfach 1260  
D-34442 Bad Arolsen

Telefon: +49 5691 82-0  
Telefax: +49 5691 82-319

info@hewi.de  
www.hewi.com