

Produktdatenblatt

HEWI SENSORIC Elektronische Waschtischarmatur AQ1.12S21160

HEWI

Erhältlich in DE, AT, FR, UK, BE, PL, NL, LU, IRL, ISL

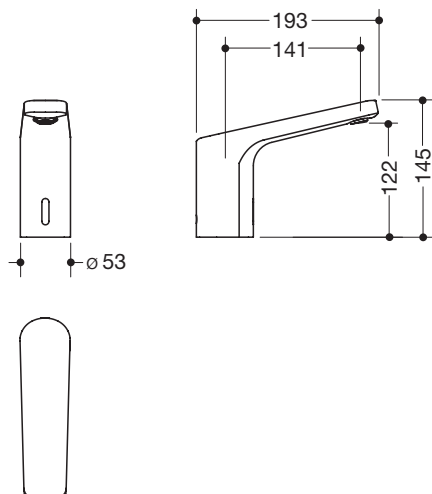


HEWI SENSORIC Elektronische Waschtischarmatur AQ1.12S21160

- schwarz pulverbeschichtet, kubisch
- Durchfluss 5 l/min
- Batteriebetrieb
- Einsatz von einer handelsüblichen Long-Life Lithium Batterie (Typ CR-P2), bereits im Lieferumfang enthalten
- für Kalt- und Mischwasser
- Kaltwasser: 3/8" T-Verteiler notwendig, siehe Zubehör Art. Nr. 65755
- verwendbar mit Rückflussverhinderer mit Schmutzfilter, siehe Zubehör Art. Nr. 70247
- Laminar-Strahlregler mit dynamischer Mengenregulierung 5 l/min, winkelverstellbar und diebstahlgeschützt
- einstellbare, aktive, fehlauslösungsresistente Infrarotsensorik
- Elektronikmodul mit einstellbarem Erfassungsbereich, Hygienespülung, Dauerspülung und Reinigungsmodus
- Sensorparameter werkseitig voreingestellt: Nachlaufzeit: ca. 1-2 s, Dauerlauf: max. 4 min, Erfassungsbereich: 200 mm, Reinigungsmodus: 60 s, Hygienespülung ist deaktiviert
- asymmetrischer Erfassungsbereich, stabile Objekterkennung
- Einstellungen und Service auch per App über Smartphone möglich, siehe Zubehör Art. Nr. 65713
- bei Ausfall der Betriebsspannung Sicherheitsabschaltung, benutzerdefinierte Einstellungen bleiben erhalten
- ohne Temperaturverstellhebel: hygienisch, vandalen- und missbrauchsicher
- die voreingestellte Temperatur liegt in der Komfortzone von 30°C bis 36°C
- Temperatureinstellungen und Justage bei der Montage durch seitlichen Zugang leicht möglich
- Anschluss über flexible Druckschläuche mit eingeflochtener Warm-Kalt-Markierung 450 mm lang, G 3/8"
- integrierte Schmutzfangsiebe
- Armaturenkörper Messing
- 145 mm hoch, Ausladung 193 mm
- Auslauf starr
- ohne Ablaufgarnitur
- Geräuschklasse 1
- geeignet für thermische Desinfektion nach DVGW W 551
- entspricht DIN EN 15091
- mit WELL Label



Abmessungen in mm



Oberfläche

DC

Alternative Oberflächen

chrom

XA | matt geschliffen

Technische Änderungen vorbehalten, 15.03.2022

HEWI Heinrich Wilke GmbH
Postfach 1260
D-34442 Bad Arolsen

Telefon: +49 5691 82-0
Telefax: +49 5691 82-319

info@hewi.de
www.hewi.com