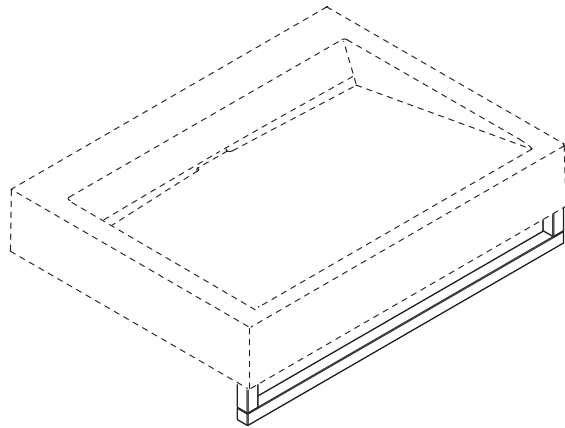


Produktdatenblatt
Handtuchhalter S01.10.101

HEWI

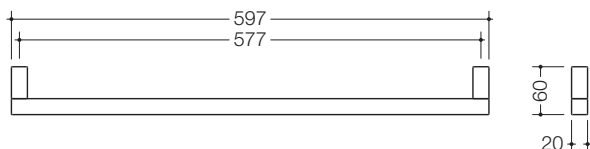


Handtuchhalter S01.10.101

- Zinkdruckguss, verchromt, inklusive Befestigungsmaterial
- Montage frontal an der Waschtischunterkante
- Abmessungen: 597 breit, 60 mm hoch, 20 mm tief (Vierkant)



Abmessungen in mm



Oberfläche

chrom

Technische Änderungen vorbehalten, 15.08.2019

HEWI Heinrich Wilke GmbH
Postfach 1260
D-34442 Bad Arolsen

Telefon: +49 5691 82-0
Telefax: +49 5691 82-319

info@hewi.de
www.hewi.com