



Erhältlich in DE, AT, CH, BE, NL, LU

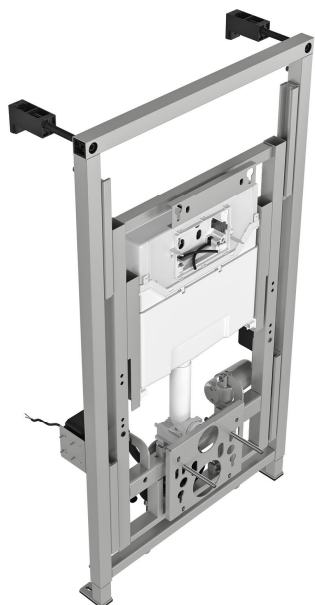


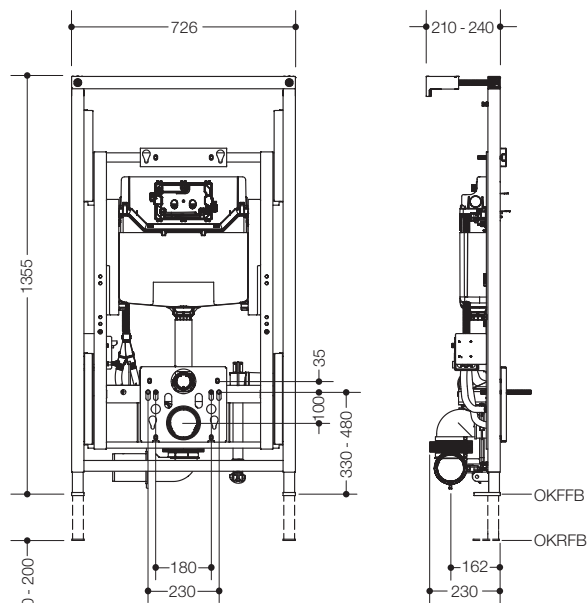
Abbildung ähnlich

### Vorwandinstallation WC V S50.02.01200

- Elektrisch höhenverstellbares WC-Vorwandelement für Ausbaumodule mit manueller Betätigungsplatte
- Seitlicher Ablauf links (inkl. Übergangstück DN90/DN110, Gummiadapter für abgesägten Bund DN90/DN110 und Übergangsstück PVC DN90/DN100)
- maximale Entfernung zur Steigleitung: 4 m
- Steuerung per Funkfernbedienung (Fernbedienung im Lieferumfang enthalten)
- Um 150 mm stufenlos höhenverstellbar (Sitzhöhe ca. 425 - 575 mm)
- Anpassbare Ausgangshöhe durch verstellbare Bodenstützen, z.B. auf barrierefreie Sitzhöhe von 460 - 480 mm
- Abmessungen: B 726 mm, H 1355 - 1505 mm, T 210 - 240 mm
- Bodenstütze 200 mm in der Höhe verstellbar
- Gefertigt aus Stahl, pulverbeschichtet
- Maximales Nutzergewicht: 150 kg
- Inklusive OLI120 Plus Zwei-Mengen-Spülkasten 6/3 Liter (anpassbar auf 4/2 - 7/3 Liter) mit pneumatischer Betätigung
- Mit wandgebundenen Stützklappgriffen nachrüstbar (Zusatzset zur Vorrüstung von HEWI Stützklappgriff: S50.02.000..., ist separat zu bestellen)
- Inkl. Boden- und Wandbefestigungsmaterial für Beton und Kalksand-Vollstein
- Schallentkopplung sämtlicher Leitungen und des Installationselements vom Baukörper, Zulassung nach DIN 4109, ÖNORM B 8115 und SIA 181
- Wasseranschluss 1/2"
- CE-Kennzeichnung nach EMV 2004/108/EV



### Abmessungen in mm



Technische Änderungen vorbehalten, 24.02.2022

HEWI Heinrich Wilke GmbH  
Postfach 1260  
D-34442 Bad Arolsen

Telefon: +49 5691 82-0  
Telefax: +49 5691 82-319

info@hewi.de  
www.hewi.com