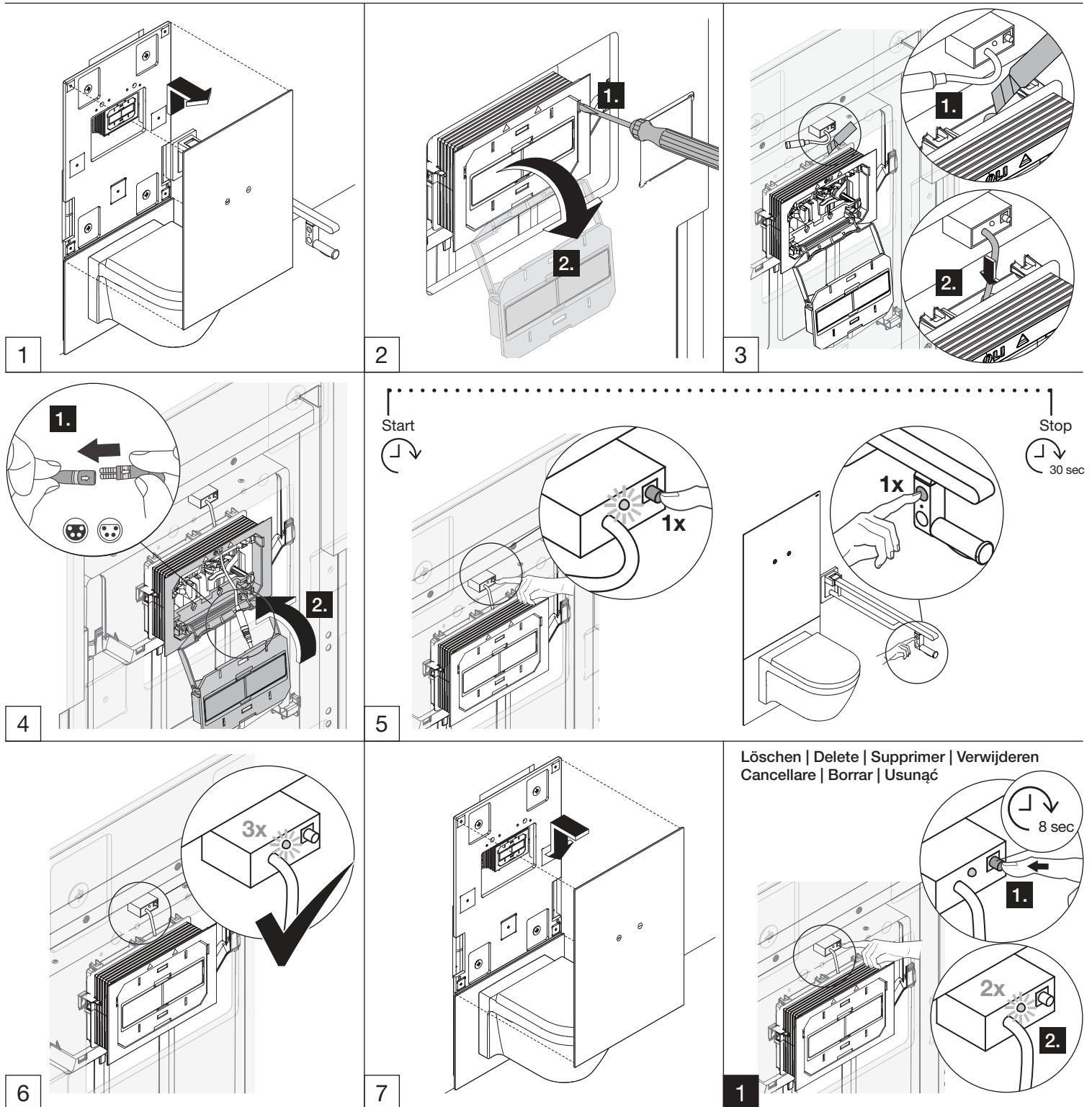


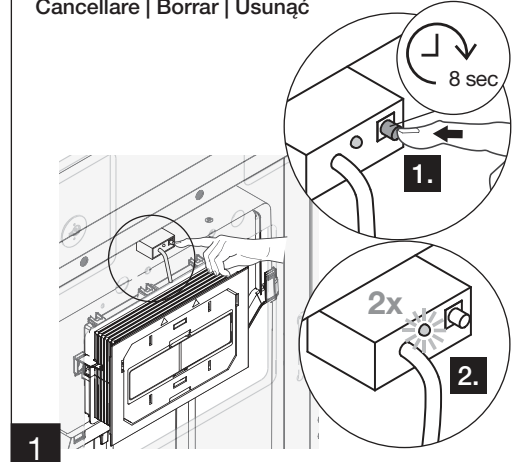
S50.02.02001

- D** Der Funkempfänger ermöglicht in Zusammenarbeit mit dem Funksender eine manuelle Fernauslösung über einen Funktaster. Angegebene Zeiten genau einhalten, um Einstellungen korrekt durchführen zu können.
- GB** The HEWI radio receiver, used together with the radio transmitter, enables manual remote triggering via a radio-control button. Keep to the exact times given, in order to make settings correctly.
- F** En association à un émetteur radio, le récepteur radio HEWI permet le déclenchement manuel à distance par le biais d'un bouton-poussoir sans fil. Respecter scrupuleusement les temps indiqués afin d'effectuer correctement les réglages.

- NL** De HEWI draadloze ontvanger maakt in samenwerking met de draadloze zender een handmatige activering op afstand mogelijk via een zendknop. Aangegeven tijden nauwkeurig aanhouden om instellingen correct uit te kunnen voeren.
- I** Il radioricevitore HEWI consente, insieme al radiotrasmettitore, il comando manuale tramite interruttore wireless. Rispettare esattamente i tempi indicati per poter eseguire correttamente le impostazioni.
- E** En combinació con el radiotransmisor, el radiorreceptor HEWI permite el disparo manual a distancia a través de un pulsador inalámbrico. Es imprescindible respetar los tiempos indicados para poder realizar los ajustes correctamente.
- PL** Odbiornik radiowy HEWI we współpracy z nadajnikiem radiowym umożliwi manualne, zdalne sterowanie przyciskiem radiowym. Aby móc dokonać prawidłowych ustawień, należy dokładnie przestrzegać podanych czasów.



Löschen | Delete | Supprimer | Verwijderen  
Cancellare | Borrare | Usunąć



**D** Der Sender im Funktaster verfügt über eine fest zugeteilte Adresse welche nach dem Einlernen vom Funkempfänger als Identifikation übernommen wird. Der Empfänger reagiert nach dem Einlernen ausschließlich auf die registrierte Adresse.

#### Technische Daten Funkempfänger

**Frequenz:** 868,4 MHz  
**Protokoll:** kompatibel zu HEWI Aufrüstsätzen mit WC Spülauslösung  
**Funktion:** Langzeitspülung  
**Betriebsspannung:** 5,4..12V DC  
**Stromaufnahme:** ca. 50 - 60 µA (Ruhestrom) / ca. 5 - 6 mA (aktiv)  
**Ausgänge:** 2 x Ausgangssignal Open Collector NPN  
**Impulsbreite:** mindestens 350 ms  
**Schnittstelle:** 4-poliges Anschlusskabel 4C AWG 24, Stecker KCC SK5/4  
 Reichweite mindestens 5 Meter im nicht eingebauten Zustand (im eingebauten Zustand abhängig von der Umgebungs-Infrastruktur)  
**Bedienelemente:** Einlern-Taste, Einlern-LED  
**Betriebstemperatur:** 0°C ... 70°C  
**Lagertemperatur:** -20°C ... +70°C

**GB** The transmitter in the radio-control button has a permanently assigned address which, after the „teaching-in“ (programming) process, is accepted by the radio receiver as identification. After the teaching-in the receiver responds solely to the registered address.

#### Radio receiver technical data

**Frequency:** 868.4 MHz  
**Protocol:** compatible with HEWI upgrade kits with WC flushing mechanism  
**Function:** Long-term flushing  
**Operating voltage:** 5.4..12V DC  
**Current input:** approx. 50 - 60 µA (closed-circuit current) / approx. 5 - 6 mA (active)  
**Outputs:** 2 x Open Collector NPN output signal  
**Pulse width:** at least 350 ms  
**Interface:** 4-pole connection cable 4C AWG 24, connector KCC SK5/4  
 Range at least 5 metres when not installed (installed depending on the ambient infrastructure)  
**Controls:** Teaching (programming) button, Teaching LED  
**Operating temperature:** 0°C ... 70°C  
**Storage temperature:** -20°C ... +70°C

**F** L'émetteur installé dans le bouton-poussoir sans fil dispose d'une adresse fixe qui, une fois programmée dans le récepteur radio, sert d'identification. Après la programmation, le récepteur réagit uniquement à l'adresse enregistrée.

#### Caractéristiques techniques du récepteur radio

**Fréquence :** 868,4 MHz  
**Protocole :** compatible avec les kits d'équipement ultérieur HEWI pour le déclenchement de la chasse d'eau  
**Fonction :** Chasse d'eau longue  
**Tension de service :** 5,4..12V DC  
**Courant absorbé :** env. 50 - 60 µA (courant de repos) / env. 5 - 6 mA (actif)  
**Sorties :** 2 x signal de sortie Open Collector NPN  
**côté impulsion :** au moins 350 msec.  
**Interface :** câble de raccordement à 4 pôles 4C AWG 24, fiche KCC SK5/4  
 Portée au moins 5 mètres lorsqu'il n'est pas encastré (une fois encastré, la portée dépend de l'infrastructure environnante)  
**Éléments de commande :** Bouton de programmation, LED de programmation  
**Température de service :** 0 °C ... 70 °C  
**Température d'entreposage :** -20°C ... +70°C

**NL** De zender in de zendknop heeft een vast toegewezen adres dat na het programmeren van de draadloze ontvanger als identificatie wordt overgenomen. De ontvanger reageert na het programmeren uitsluitend op het geregistreerde adres.

#### Technische gegevens draadloze ontvanger

**Frequentie:** 868,4 MHz  
**Protocol:** compatibel met HEWI uitbreidingssets met WC- spoeling  
**Functie:** lange spoeling  
**Bedrijfsspanning:** 5,4..12V DC  
**Stroomopname:** ca. 50 - 60 µA (ruststroom) / ca. 5 - 6 mA (actief)  
**Uitgangen:** 2 x uitgangssignaal Open Collector NPN

**Impulsbreedte:** ten minste 350 ms  
**Koppeleenheid:** 4-polige aansluitkabel 4C AWG 24, stekker KCC SK5/4  
 Reikwijdte ten minste 5 meter in niet ingebouwde toestand (bij ingebouwde toestand afhankelijk van de infrastructuur van de omgeving)  
**Bedieningselementen:** Aanleer-toets, aanleer-led  
**Bedrijfstemperatuur:** 0 °C ... 70 °C  
**Opslagtemperatuur:** -20 °C ... +70 °C

**I** Al trasmettitore installato nell'interruttore wireless è assegnato un indirizzo che viene acquisito come identificativo dopo la programmazione del radio-ricevitore. Dopo la programmazione, il ricevitore riconosce esclusivamente questo indirizzo.

#### Dati tecnici ricevitore radio

**Frequenza:** 868,4 MHz  
**Protocollo:** compatibile con i kit ausiliari con meccanismo sciacquone WC HEWI  
**Funzione:** risciacquo lungo  
**Tensione di esercizio:** 5,4..12V DC  
**Assorbimento di corrente:** ca. 50 - 60 µA (corrente di riposo) / ca. 5 - 6 mA (attiva)  
**Uscite:** 2 segnali di uscita Open Collector NPN  
**Durata dell'impulso:** almeno 350 ms  
**Interfaccia:** cavo di collegamento a 4 poli 4C AWG 24, spina KCC SK5/4  
**Portata non montato:** almeno 5 metri (portata montato: in base all'infrastruttura dell'ambiente)  
**Elementi di controllo:** tasto di programmazione, LED di programmazione  
**Temperatura di esercizio:** 0°C ... 70°C  
**Temperatura di magazzinaggio:** -20°C ... +70°C

**E** El transmisor del pulsador inalámbrico cuenta con una dirección asignada fija que se utiliza como identificador tras programar el radioreceptor. El receptor únicamente reacciona con la dirección registrada tras la programación.

#### Datos técnicos del radioreceptor

**Frecuencia:** 868,4 MHz  
**Protocolo:** compatible con equipamientos HEWI con control de descarga para WC  
**Función:** descarga de agua prolongada  
**Tensión de servicio:** 5,4..12V CC  
**Consumo de corriente:** aprox. 50 - 60 µA (corriente de reposo) / aprox. 5 - 6 mA (activo)  
**Salidas:** 2 señales de salida Open Collector NPN  
**Duración del impulso:** 350 ms como mínimo  
**Interfaz:** cable de conexión de 4 polos 4C AWG 24, conector KCC SK5/4  
 Alcance mínimo de 5 metros sin instalar (cuando está instalado, depende de la infraestructura del entorno)  
**Elementos de mando:** tecla programable, LED programable  
**Temperatura de servicio:** 0°C ... 70°C  
**Temperatura de almacenamiento:** -20°C ... +70°C

**PL** Nadajnik przycisku zdalnego posiada na stałe przyporządkowany adres, który po zaprogramowaniu radiowego odbiornika, zostanie przejęty jako identyfikacja. Po zaprogramowaniu odbiornik zareaguje wyłącznie na zarejestrowany adres.

#### Dane techniczne odbiornika radiowego

**Częstotliwość:** 868,4 MHz  
**Protokół:** kompatybilność z zestawami uzupełniającymi HEWI z przyciskiem spuszczenia wody  
**Funkcja:** splukiwanie długotrwałe  
**Napięcie robocze:** 5,4..12 V DC  
**Pobór prądu:** ok. 50 - 60 µA (prąd spoczynkowy) / ok. 5 - 6 mA (aktywny)  
**Wyjścia:** 2 x sygnał wyjściowy Open Collector NPN  
**Szerokość impulsu:** min. 350 ms  
**Złącze:** 4-biegunowy przewód podłączeniowy 4C AWG 24, wtyczka KCC SK5/4, zasięg min. 5 metrów w stanie niezamontowanym (w stanie zamontowanym w zależności od infrastruktury otoczenia)  
**Elementy obsługi:** przycisk programujący, dioda LED programowania  
**Temperatura robocza:** 0°C ... 70°C  
**Temperatura przechowywania:** -20°C ... +70°C