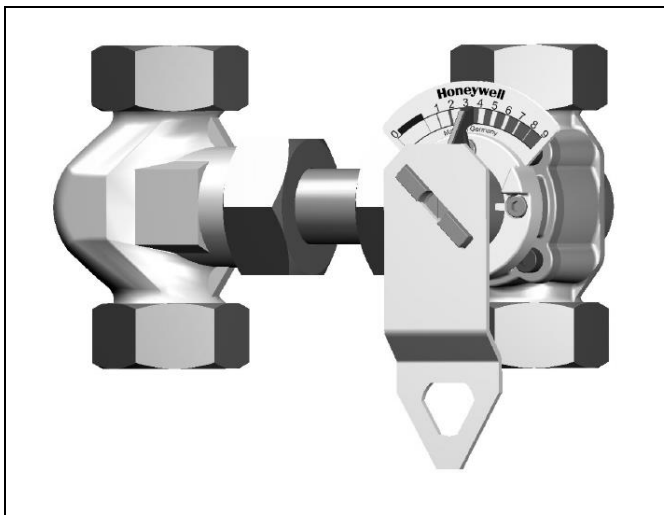


DRU/HE

3-Wege-Mischer PN10 und Erweiterung HE25/32

PRODUKTDATEN



MERKMALE

- Verchromter Drehschieber für lange Lebensdauer
- Optimale Eigenschaften für die Regelung von Heizungsvor- oder ggf. Kesselrücklauftemperaturen
- Vollständig austauschbarer Drehschieber
- Zuverlässige und einfache Montage elektrischer Stellantriebe
- Große Auswahl an unterschiedlichen Kvs-Werten in zwei Gehäusegrößen
- Doppelte O-Ring Abdichtung
- Schnelle Montage bei Verteileraufbau durch Verwendung von HE25/32-Erweiterung
- Wärmedämmschalen inklusive

ANWENDUNG

Der 3-Wege-Mischer DRU25/32 sorgt für die Wassertemperaturregelung in Heizungs- und Klimaanlage. Der Mischer ist auf eine präzise Regelung der Wassertemperatur ausgelegt.

Die robuste Bauweise garantiert eine lange Lebensdauer und höchste Zuverlässigkeit beim Einsatz mit den Antrieben VMM20 und VRM20. Die spezielle Form des Gehäuseinneren und des rundherum drehbaren Drehschiebers ermöglichen eine Anpassung des Mixers an alle möglichen Anwendungen, ohne dass der Mischerkörper ausgetauscht werden muss.

Anschlussseitig bietet die Baureihe DRU 25 und DRU 32 eine echte Rundumvertauschbarkeit. Grundsätzlich können die Mischer in jeder Lage (außer Welle nach unten) ins Rohrnetz eingebaut werden. Je nach gewünschter Einbautart und Lage kann mittels einfacher Einstellung des Drehschiebers ein gerader-, oder abgewinkelter Durchgang realisiert werden.

Durch die Rundumvertauschbarkeit des Motorträgers können alle vier möglichen Einbaulagen des Stellmotors realisiert werden.

Die beiden H-Erweiterungstypen HE 25 und HE 32 sind maßlich den Mischerbaureihen DRU 25 und DRU 32 angepasst, so dass ein maßgleicher Aufbau von Heizungsvorlauf- und Heizungsrücklaufverrohrung möglich ist.

TECHNISCHE DATEN

Nenndruck (statisch)	10 bar; 1000 kPa
Maximaler Druckabfall	typabhängig (siehe Tabelle Technische Daten und Bestellnummern)
Leckagerate	< 1 % von k_{vs}
Anschlüsse	Außengewinde mit Überwurfmutter (bei DN25 => 1 1/2' DN32 => 2')
Drehwinkel	90 °
Mischerabdichtung	Doppelte O-Ring-Dichtung
Gehäusematerial	Gusseisen (GG20)
Material Innenteile	Verchromtes Gusseisen
Medium	Heizungswasser gemäß VDI2035 (Sauerstoffkonzentration kleiner als 0,2 g/m ³ , pH 8...9,5)
Temperaturbereich	2...130 °C, nicht kondensierend
Gewicht	typabhängig (siehe Tabelle)
Durchflusseigenschaften	annähernd gleichprozentig, realisiert durch ausgeformten Drehschieber

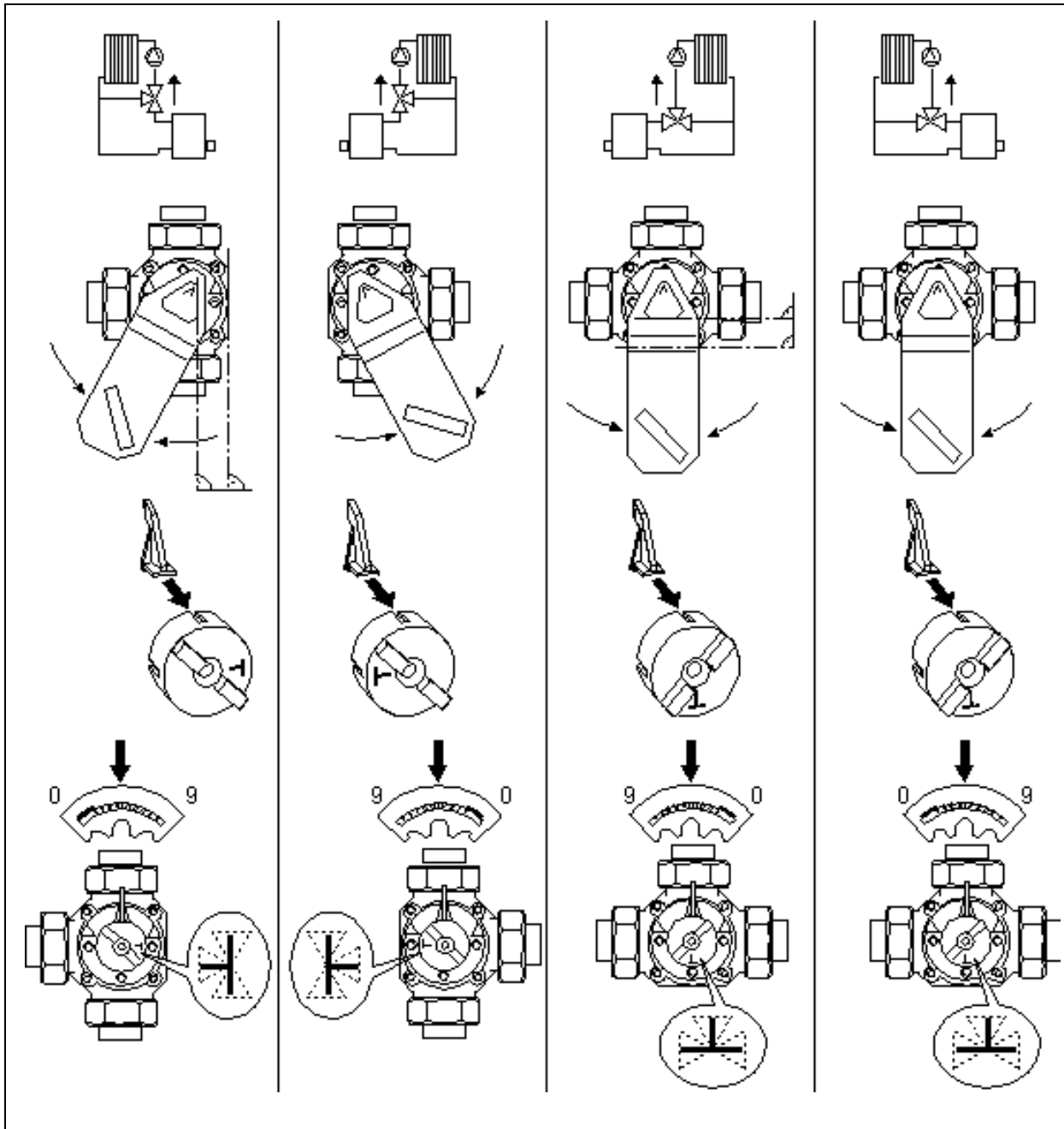
BETRIEB

Der Mischer regelt die Mischwassertemperatur über einen Drehschieber. Der Schieber passt den Wasserdurchfluss von zwei Eingängen mit Hilfe von zwei Regelkurven an. Die gewünschte Durchflusswassertemperatur wird erreicht, indem dem heißen Wasser aus dem Kessel ein Anteil des Rücklaufwassers beigefügt wird. Der DRU-Mischer besitzt eine spezielle Regelungscharakteristik für ein optimales Regelergebnis.

GEEIGNETE ANTRIEBE

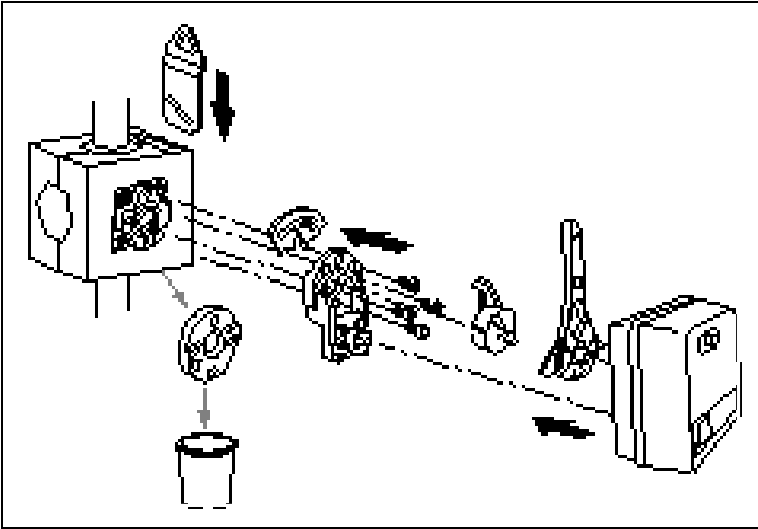
Drehmoment [Nm]	Artikelnummer 24 VAC Dreipunkt	Artikelnummer 230 VAC Dreipunkt	Artikelnummer 0/2...10V
20	VMM20-24	VMM20	VRM20

MONTAGE / EINSTELLUNG



Anpassungsmöglichkeiten für Mischanwendungen




Montage des Antriebs



TECHNISCHE DATEN UND BESTELNUMMERN NACH GRÖSSE UND KVS-WERT

Typ	DN	k _{vs}	Heizleistung	Spreizung	Δp	Nenn-Drehmoment	Antrieb	
		[m³/h]	[kW]	[K]		[kPa]	[Nm]	Dreipunkt
DRU25-2.5	25	2.5	7-12	15	100	10	VMM20-24, VMM20	VRM20
DRU25-4.0	25	4.0	12-17	15	100	10		
DRU25-6.3	25	6.3	17-30	15	100	10		
DRU25-10	25	10.0	30-50	15	100	10		
DRU25-16	25	16.0	50-70	15	100	10		
DRU32-10	32	10	30-50	15	100	20		
DRU32-16	32	16	50-70	15	100	20		
DRU32-25	32	25	70-100	15	100	20		
HE25	25	-	-	15	-	-	-	-
HE32	32	-	-	15	-	-	-	-

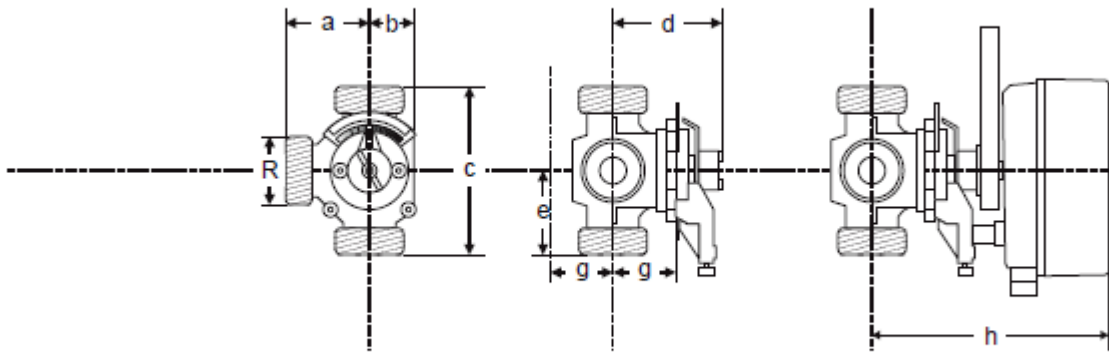
ZUBEHÖR

Anschluss-Set	Beschreibung	DN	Rohrgröße [mm]	Gewicht [kg]	OS Nr.
	Schweißtüllen mit Dichtung und Überwurfmutter	25 32	25 32	0.3 0.6	WTU25 WTU32
	Löttüllen mit Dichtung und Überwurfmutter	25 25 25 32 32 32	18 22 28 22 28 35	0.21 0.21 0.21 0.42 0.42 0.41	LSU25-18 LSU25-22 LSU25-28 LSU32-22 LSU32-28 LSU32-35
	Tüllen mit Innengewinde mit Dichtung und Überwurfmutter	25 32	25 32	0.21 0.40	STU25 STU32

Abmessungen

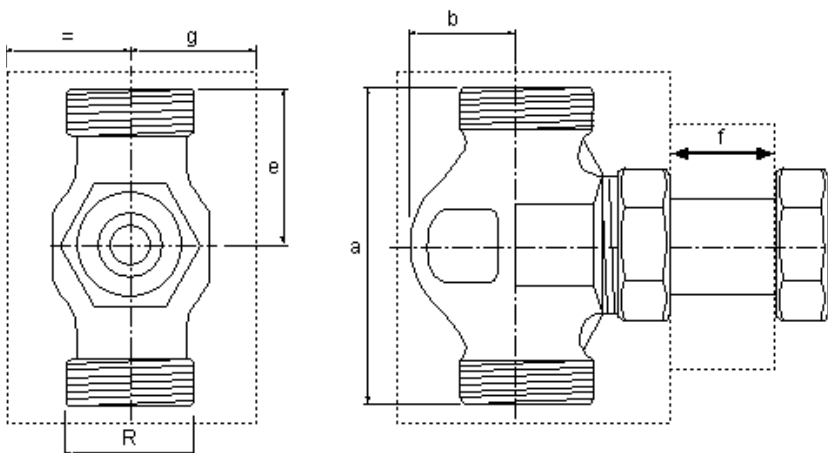
DRU

Typ	DN	a	b	c	d	e	g	h	R	Gewicht [kg]
DRU25-2.5	25	55	32	110	89	55	51	182	1 ½	2,2
DRU25-4.0	25	55	32	110	89	55	51	182	1 ½	2,2
DRU25-6.3	25	55	32	110	89	55	51	182	1 ½	2,2
DRU25-10	25	55	32	110	89	55	51	182	1 ½	2,2
DRU25-16	25	55	32	110	89	55	51	182	1 ½	2,2
DRU32-10	32	70	44	140	99	70	59	200	2	4,1
DRU32-16	32	70	44	140	99	70	59	200	2	4,1
DRU32-25	32	70	44	140	99	70	59	200	2	4,1



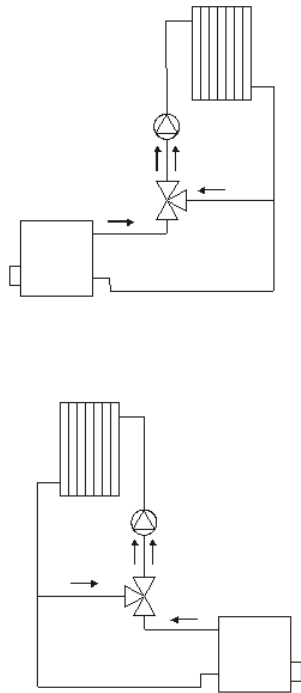
HE

Typ	DN	a	b	e	f	g	R	Gewicht [kg]
HE25	25	110	42	55	0-25	51	1 ½	1.7
HE32	32	140	51	70	0-50	59	2	2.7

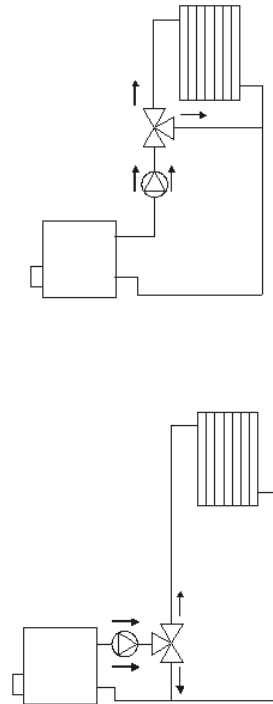


HYDRAULISCHE FUNKTION

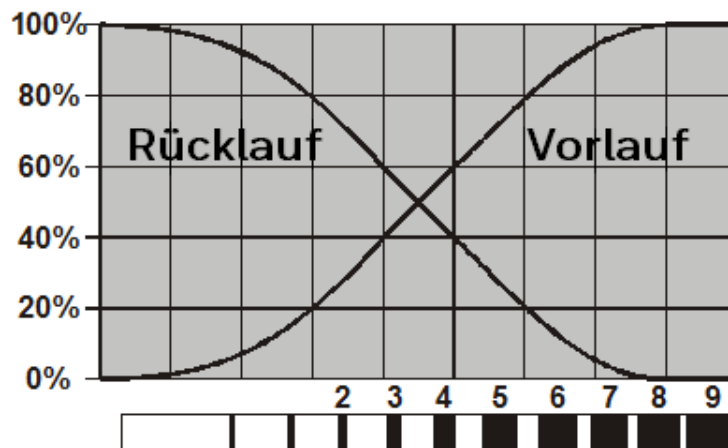
Mischung



Verteilung



Kennlinien

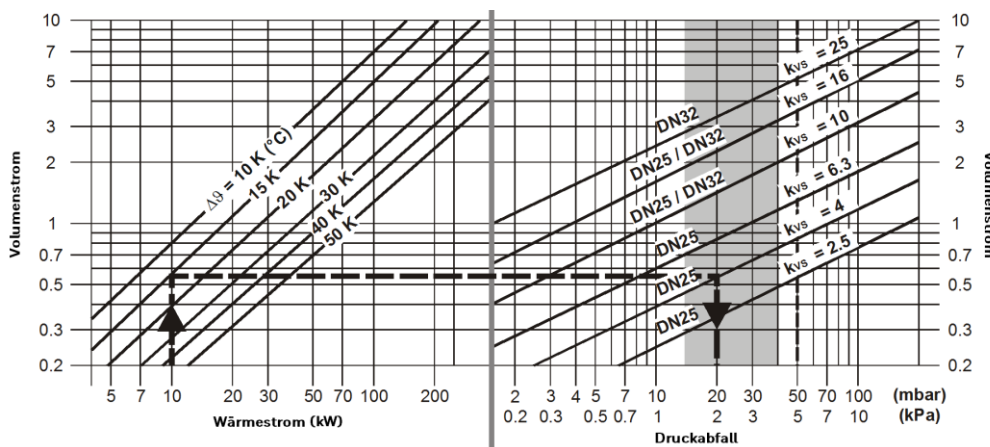


MISCHER AUSLEGUNG

Honeywell Mischer werden hauptsächlich in Hydrauliksystemen eingesetzt, die den Beispielen auf der vorigen Seiten entsprechen.

Für diese Anwendungen ist die Auslegung der Mischer recht einfach, da der Druckabfall in dem Rohrstrang in dem sich die Menge verändert, in einem bekannten Toleranzband liegt (ca. 1,5 . . . 4,0kPa bzw. 15 . . . 40mbar). Um eine gute Regelcharakteristik zu erreichen, sollte der Druckabfall im Mischer etwa gleich dem Druckabfall des sogenannten „mengenvariablen“ Teils des Rohrnetzes sein, also ebenfalls ca. 1,5 . . . 4,0kPa. Auf diesen Zusammenhang basiert das Dimensionierungsdiagramm auf dieser Seite.

1. Wärmestrom Q (kW) im Diagramm aufsuchen.
2. Senkrecht nach oben gehen bis zum Schnittpunkt mit der entsprechenden Δθ-Linie. Auf der senkrechten Achse kann links der Volumenstrom V in Litern pro Stunde abgelesen werden.
3. Vom Schnittpunkt mit der Δθ-Linie waagrecht nach rechts bis in das gerasterte Feld (1,5 . . . 4,0 kPa) gehen. Hier trifft man auf die zu wählende Mischernennweite.
4. Von diesem Schnittpunkt senkrecht nach unten gehen und den Druckabfall im Mischer in kPa (mbar) ablesen.



Beispiel

Gegeben: Wärmedurchfluss $\dot{Q} = 10 \text{ kW}$, $\Delta\theta = 15 \text{ K}$ (z. B. 70/55 °C)
 Gesucht: Mischernennweite und Druckabfall

$$\dot{V} = \frac{\dot{Q}}{1.163 \cdot \Delta\theta} = \frac{10}{1.163 \cdot 15} = 0.57 \text{ m}^3/\text{h}$$

Volumenstrom:

Ergebnis: Gemäß dem Diagramm ist die korrekte Mischergröße DN25, $k_{vs} 4.0$ (DRU25-4.0). Der Druckabfall beträgt 2 kPa oder 20 mbar oder 200 mm Wassersäule.

(Der Faktor 1,163 berücksichtigt die Wasserdichte 1.000 kg/m^3 und die spezifische Wärmekapazität $4,19 \text{ kJ/kgK}$.
 $\Delta\theta$ ist die Temperaturdifferenz zwischen Vorlauf und Rücklauf in Kelvin.)

Einheitenumwandlung

1 kW	=	3.600 kJ/h	1 bar	=	100 kPa
	=	860 kcal/h		=	10 m Wassersäule
1000 kcal/h	=	1.163 kW	1 mbar	=	10 mm Wassersäule

Honeywell

Hergestellt im Auftrag vom Environmental and Combustion Controls Division of Honeywell Technologies Sàrl, Rolle, Z.A. La Pièce 16, Switzerland durch die autorisierte Vertretung:

Automation and Control Solutions

Honeywell GmbH
 Böblinger Straße 17
 71101 Schönaich, Deutschland
 Tel. +49 (0) 7031 637 01
 Fax +49 (0) 7031 637 740
 www.honeywell-haustechnik.de