



## V5004T

### Kombi-QM

Druckunabhängiges Abgleich- und Regelventil

#### ANWENDUNG

Das V5004T Kombi-QM ist ein druckunabhängiges Regelventil. Es vereint einen Durchflussregler und einen Vollhub-Temperaturregler mit voller Ventilautorität in einem Ventil.

Das Kombi-QM ist mit einem Stellantrieb ausgestattet und bietet eine modulierende Vollhub-Temperaturregelung.

Es eignet sich für die Verwendung in Anlagen mit variablem und konstantem Durchfluss.

Die Ventile können in Anlagen mit konstantem Durchfluss (ohne Stellantrieb) als konstanter Durchflussbegrenzer, oder in Anlagen mit variablem Durchfluss als druckunabhängiges Regelventil eingesetzt werden.

Das V5004T Kombi-QM wird üblicherweise für den Abgleich und die Temperaturregelung von Gebläsekonvektoren, Klimageräten, Kühldecken und Einrohr-Heizungsanlagen eingesetzt.

#### BESONDERE MERKMALE

- Automatischer Ausgleich des Differenzdrucks
  - Präzises, druckunabhängiges Durchflussverhalten
  - Höchstes Energie-Einsparpotenzial dank effizienter Energieübertragung und minimierter Pumpendrehzahl
  - Integrierte Messmöglichkeit zum Ermitteln des optimalen Sollwerts für die Pumpe
  - Weniger Bewegungen der Stellantriebe, da Druckschwankungen die erforderliche Temperatur nicht beeinflussen
  - Keine komplexe Berechnung für die Auswahl nötig
  - Kein Abgleichverfahren für die Inbetriebnahme nötig
- Breiter Einsatzbereich
  - Größen DN15 bis DN250
  - Zahlreiche Versionen zur Unterstützung von standardmäßigen sowie niedrigen und hohen Durchflussanforderungen
  - Deckt zwei Funktionen in einem Ventil ab, wodurch die Montagekosten gesenkt werden



- Einfache Inbetriebnahme
  - Voreinstellung mit optischer Durchflussskala am Ventil
  - Voreinstellung von Hand ohne Werkzeug
  - Voreinstellung ist auch bei bereits laufender Anlage und nach bereits erfolgter Installation eines Stellantriebs möglich
  - Kann eine Anlage abgleichen, auch wenn nur manche Teile eines Gebäudes in Betrieb sind
- Wartungsfreundlich
  - Not-Absperrfunktion mit Kunststoffkappe – nicht für den Dauergebrauch
  - Messmöglichkeit für schwierige Anwendungen

#### Ventileffizienz

	niedrig				hoch
<b>Energieeffizienz</b>	●	●	●	●	●
<b>Aufwand für die Inbetriebnahme</b>	●	●	○	○	○
<b>Aufwand für die Berechnung</b>	●	●	●	○	○

## TECHNISCHE DATEN

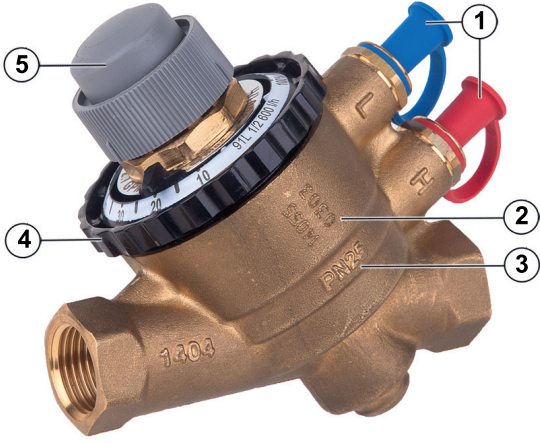
Medien	
Medium:	Wasser oder Wasser-Glykolgemisch (bis zu 50 % Glykol)
ph-Wert:	8 - 9,5
Druckwerte	
Max. Betriebsdruck:	DN15-32: max. 25 bar (363 psi) DN32-250: max. 16 bar (232 psi)
Differenzdruckbereich:	siehe Tabelle auf Seite 6
$\Delta p_{\min}$	400 kPa (4 Bar) - bis zu
$\Delta p_{\max}$	600** kPa für einige Ventile, siehe Bestellinformationen

Betriebstemperaturen	
Max. Betriebstemperatur des Mediums:	-10 - 120 °C (25 - 248 °F)*
Anschlüsse/Größen	
Nenngröße:	DN15-DN250
Spezifikationen	
Gehäuse:	DN15- 32: Entzinkungsbeständiges Messing DN32-250: Duktiler Guss
Durchflusswerte:	siehe Tabelle auf Seite 6
Leckrate:	Klasse nach IV IEC 60534-4

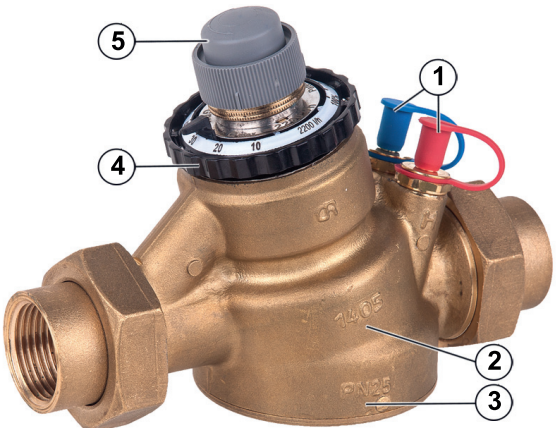
\* Für DN200 und DN250 max. Betriebstemperatur von -10 °C bis 105 °C, Wasserqualität ist konform mit VDI 2035

## AUFBAU

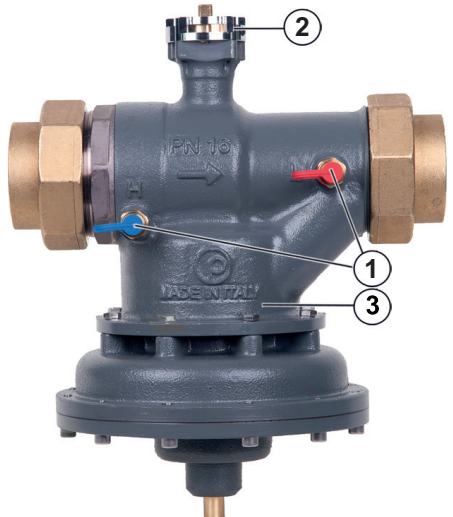
### V5004TY, DN15 - DN25

Übersicht	Komponenten	Werkstoffe
	<b>1</b> SafeCon™ Druckmessventile	Messing
	<b>2</b> Ventilgehäuse mit Innengewinde nach DIN EN 10226-1 für Gewinderohr und zwei G <sup>1</sup> / <sub>4</sub> " ausgestattet mit SafeCon™ Druckprüfventilen	Entzinkungsbeständiges Messing
	<b>3</b> Reguliereinsatz	Hochbeständiges Polymer und Messing
	<b>4</b> Handrad mit Skalierung zur Voreinstellung des Ventils	Kunststoff
	<b>5</b> Abdeckkappe zum Schutz der Antriebsverbindung. Kann als Not- Absperrfunktion verwendet werden (nicht für den Dauergebrauch)	Kunststoff
<b>Nicht dargestellte Komponenten:</b>		
Dichtungen	EPDM	
Anweisungen für Installation und Einrichtung	-	
Innenteile	Messing, Edelstahl, hochbeständiges Polymer und EPDM	


## V5004TY, DN20 - DN32

Übersicht	Komponenten	Werkstoffe
	<b>1</b> SafeCon™ Druckmessventile	Messing
	<b>2</b> Ventilgehäuse mit Innengewinde-Verbindungsätzen nach DIN EN 10226-1 für Gewinderohr und zwei G <sup>1</sup> / <sub>4</sub> " ausgestattet mit SafeCon™ Druckprüfventilen	Entzinkungsbeständiges Messing
	<b>3</b> Reguliereinsatz	Hochbeständiges Polymer und Messing
	<b>4</b> Handrad mit Skalierung zur Voreinstellung des Ventils	Kunststoff
	<b>5</b> Abdeckkappe zum Schutz der Antriebsverbindung. Kann als Not-Absperrfunktion verwendet werden (nicht für den Dauergebrauch)	Kunststoff
<b>Nicht dargestellte Komponenten:</b>		
Dichtungen	EPDM	
Anweisungen für Installation und Einrichtung	-	
Innenteile	Messing, Edelstahl, hochbeständiges Polymer und EPDM	

## V5004TY, DN32 - DN50

Übersicht	Komponenten	Werkstoffe
	<b>1</b> SafeCon™ Druckmessventile	Messing
	<b>2</b> Motoraufnahme	Stahl
	<b>3</b> Ventilgehäuse mit Innengewinde-Verbindungsätzen nach DIN EN 10226-1 für Gewinderohr und zwei G <sup>1</sup> / <sub>4</sub> " ausgestattet mit SafeCon™ Druckprüfventilen	duktiler Grauguss
<b>Nicht dargestellte Komponenten:</b>		
Anweisungen für Installation und Einrichtung	-	
Dichtungen	EPDM	
Innenteile	Messing, Edelstahl, hochbeständiges Polymer und EPDM	

**V5004TF, DN50 - DN250**

Übersicht	Komponenten	Werkstoffe
	<b>1</b> Antrieb im Lieferumfang enthalten <ul style="list-style-type: none"> <li>Die Voreinstellung des Ventils kann am Antrieb erfolgen</li> </ul>	
	<b>2</b> Ventil-Gehäuse mit Flanschen nach EN 1092-2	duktiler Grauguss
	<b>Nicht dargestellte Komponenten:</b>	
	Dichtungen	EPDM
Anweisungen für Installation und Einrichtung	-	
Innenteile	Messing, Edelstahl, hochbeständiges Polymer und EPDM	

**FUNKTION**

Das V5004T Kombi-QM kombiniert die Funktion eines dynamischen Abgleichventils mit einem Regelventil in einem Produkt.

Die dynamische Abgleichfunktion hält einen gleichmäßigen Differenzdruck über dem Regelventil.

Das Regelventil regelt den Durchfluss mithilfe einer variablen Öffnung, die durch den Stellantrieb gesteuert wird.

Der gleichmäßige Differenzdruck über dem Regelventil gewährleistet eine präzise Regelung und die volle Ventilautorität, unabhängig von den Druckverhältnissen in der Anlage.

**Ventilkennzeichnung**

Jedes Ventil ist wie folgt gekennzeichnet:

- Artikelnummer
- DN Nennweite
- PN Auslegung
- Durchflusspfeile
- Seriennummer/Datumscode

**TRANSPORT UND LAGERUNG**

Teile in der Originalverpackung aufbewahren und erst kurz vor Gebrauch auspacken.

Die folgenden Parameter gelten für Transport und Lagerung:

Parameter	Wert
Umgebung:	sauber, trocken und staubfrei

## TECHNISCHE EIGENSCHAFTEN

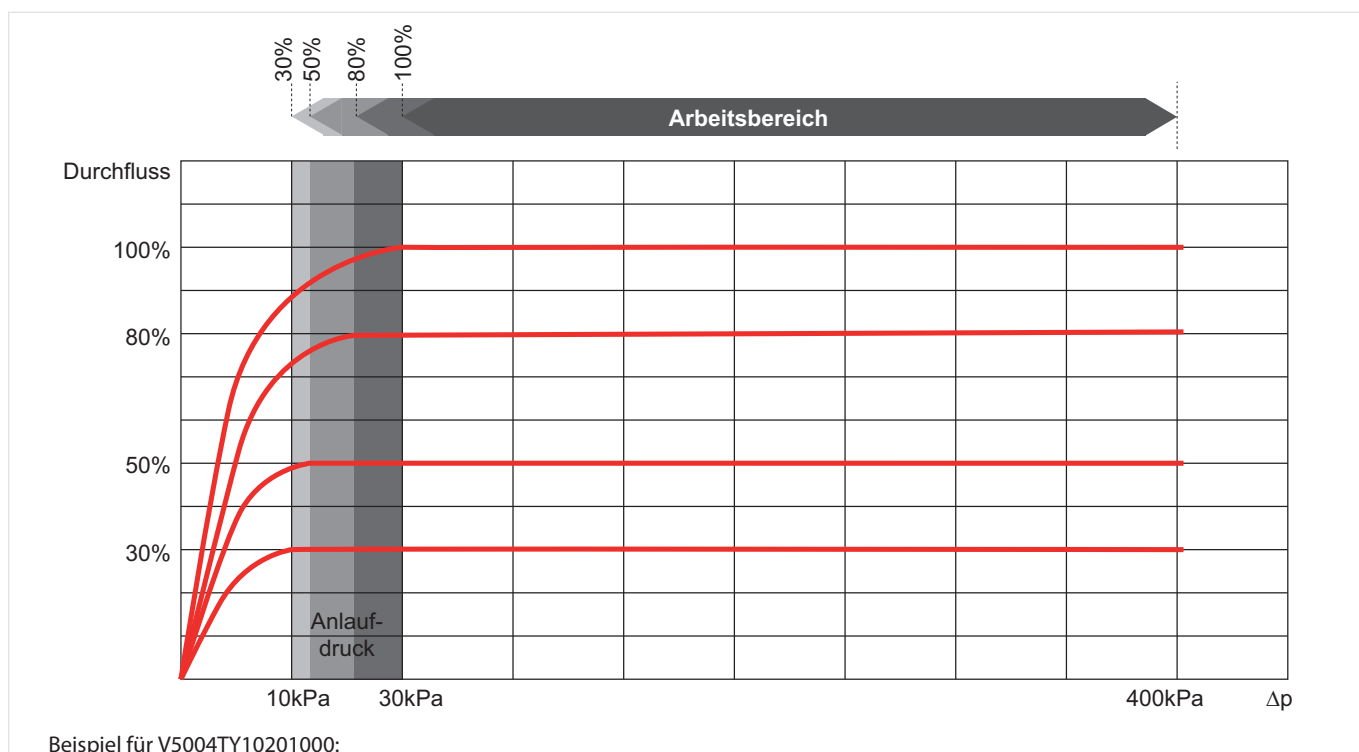
### Druckwerte

Grenzwerte für Strömungen und Differenzdruck

Art.-Nr.	Durchfluss [l/h]	Ventilhub [mm]	Start-Druck				$\Delta$ [kPa]
			$\Delta$ [kPa] bei 30% Durchfluss	$\Delta$ [kPa] bei 50% Durchfluss	$\Delta$ [kPa] bei 80% Durchfluss	$\Delta$ [kPa] bei 100% Durchfluss	
V5004TY10150150	45 - 150	2,9	8	11	16	20	400
V5004TY10150600	60 - 600	2,9	17	18	21	25	400
V5004TY10150780	78 - 780	2,9	23	25	30	35	400
V5004TY10201000	100 - 1000	2,9	10	14	24	30	400
V5004TY10201500	450 - 1500	2,9	14	17	25	35	400
V5004TY10251500	450 - 1500	2,9	14	17	25	35	400
V5004TY10202200	220 - 2200	6,0	16	17	22	25	400
V5004TY10202700	270 - 2700	6,0	17	20	22	25	400
V5004TY10252200	220 - 2200	6,0	16	17	22	25	400
V5004TY10252700	270 - 2700	6,0	17	20	22	25	400
V5004TY10322700	270 - 2700	6,0	17	20	22	25	400
V5004TY10323000	300 - 3000	6,0	18	25	30	35	400
V5004TY10326000	1800 - 6000	90°	20	20	30	30	400
V5004TY10409000	2700 - 9000	90°	21	25	31	35	400
V5004TY10501200	3300 - 11000	90°	20	21	32	40	400
V5004TY10501700	5400 - 18000	90°	15	19	30	35	400
V5004TF1050	2000 - 20000	-	21	25	31	40	600
V5004TF1065	3000 - 30000	-	26	29	30	30	600
V5004TF1080	3000 - 30000	-	23	25	30	30	600
V5004TF1100	5500 - 55000	-	16	20	24	30	600
V5004TF1125	9000 - 90000	-	21	25	31	35	600
V5004TF1150	15000 - 150000	-	31	35	41	50	600
V5004TF1200LF	20000 - 200000	-	31	35	36	40	400
V5004TF1200HF	30000 - 300000	-	32	37	38	40	400
V5004TF1250LF	30000 - 300000	-	30	30	33	40	400
V5004TF1250HF	50000 - 500000	-	38	49	58	65	400

### Durchflussdaten

Beispiel für das Verhalten von Ventilen für unterschiedliche Einstellungen (30%, 50%, 80%, 100%)



**Beispiel für V5004TY10201000:**

Wenn das Ventil auf 100 % des Nenndurchflusses eingestellt ist, bleibt die Kurve ab 30 kPa konstant, der Arbeitsbereich bei Einstellung 100 % ist daher 30–400 kPa.

Wenn das Ventil auf 30 % des Nenndurchflusses eingestellt ist, bleibt die Kurve ab 10 kPa konstant, der Arbeitsbereich bei Einstellung 30 % ist daher 10–400 kPa.

**Durchflussrate**

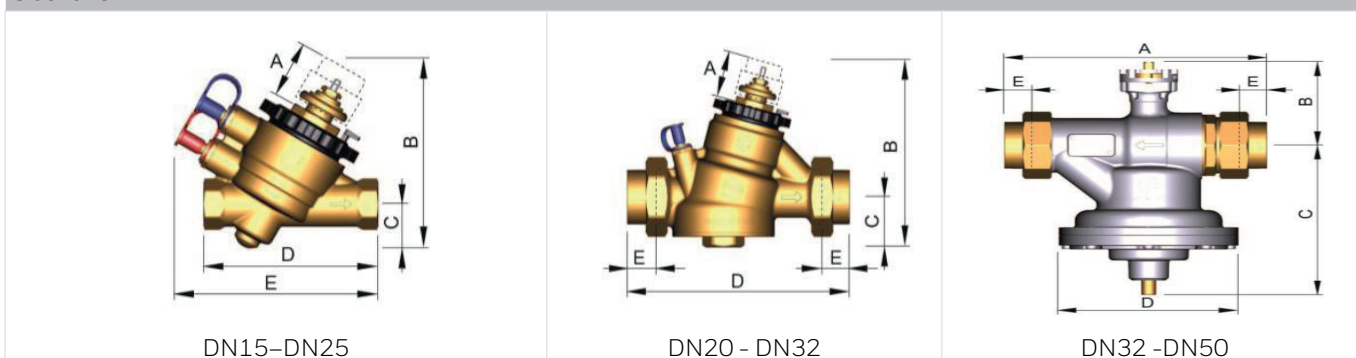
Grenzwerte für Strömungen und Differenzdruck

Art.-Nr.	Voreinstellung:	100%	90%	80%	70%	60%	50%	40%	30%	20%	10%
		Durchflussrate									
V5004TY10150150	[l/h]	150	135	120	105	90	75	60	45	-	-
V5004TY10150600	[l/h]	600	540	480	420	360	300	240	180	120	60
V5004TY10150780	[l/h]	780	702	624	546	468	390	312	234	156	78
V5004TY10201000	[l/h]	1000	900	800	700	600	500	400	300	200	100
V5004TY10201500	[l/h]	1500	1350	1200	1050	900	750	600	450	-	-
V5004TY10251500	[l/h]	1500	1350	1200	1050	900	750	600	450	-	-
V5004TY10202200	[l/h]	2200	1980	1760	1540	1320	1100	880	660	440	220
V5004TY10202700	[l/h]	2700	2430	2160	1890	1620	1350	1080	810	540	270
V5004TY10252200	[l/h]	2200	1980	1760	1540	1320	1100	880	660	440	220
V5004TY10252700	[l/h]	2700	2430	2160	1890	1620	1350	1080	810	540	270
V5004TY10322700	[l/h]	2700	2430	2160	1890	1620	1350	1080	810	540	270
V5004TY10323000	[l/h]	3000	2700	2400	2100	1800	1500	1200	900	600	300
V5004TY10326000	[l/h]	6000	5400	4800	4200	3600	3000	2400	1800	-	-
V5004TY10409000	[l/h]	9000	8100	7200	6300	5400	4500	3600	2700	-	-
V5004TY10501200	[l/h]	11000	9900	8800	7700	6600	5500	4400	3300	-	-
V5004TY10501700	[l/h]	18000	16200	14400	12600	10800	9000	7200	5400	-	-
V5004TF1050	[l/h]	20000	18000	16000	14000	12000	10000	8000	6000	4000	2000
V5004TF1065	[l/h]	30000	27000	24000	21000	18000	15000	12000	9000	6000	3000
V5004TF1080	[l/h]	30000	27000	24000	21000	18000	15000	12000	9000	6000	3000
V5004TF1100	[l/h]	55000	49500	44000	38500	33000	27500	22000	16500	11000	5500
V5004TF1125	[l/h]	90000	81000	72000	63000	54000	45000	36000	27000	18000	9000
V5004TF1150	[l/h]	150000	135000	120000	105000	90000	75000	60000	45000	30000	15000
V5004TF1200LF	[l/h]	200000	180000	160000	140000	120000	100000	80000	60000	40000	20000
V5004TF1200HF	[l/h]	300000	270000	240000	210000	180000	150000	120000	90000	60000	30000
V5004TF1250LF	[l/h]	300000	270000	240000	210000	180000	150000	120000	90000	60000	30000
V5004TF1250HF	[l/h]	500000	450000	400000	350000	300000	250000	200000	150000	100000	50000

## ABMESSUNGEN UND GEWICHTE

### V5004TY, DN15 - DN50

#### Überblick



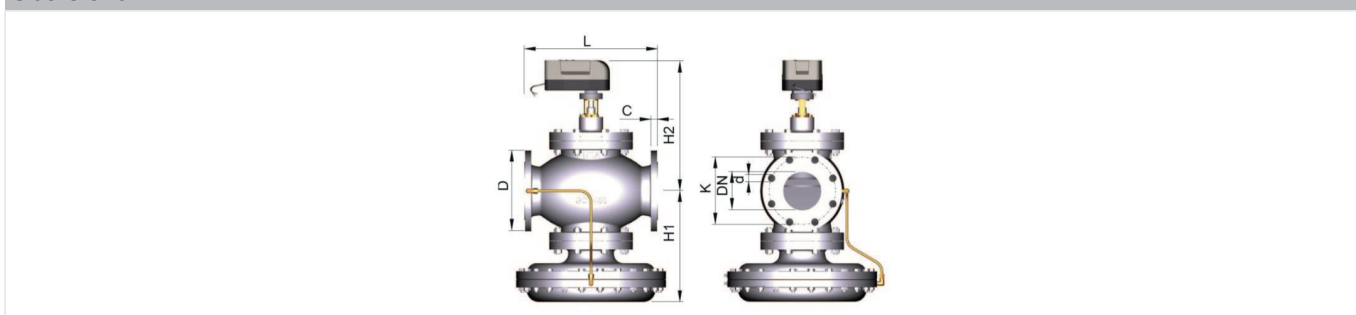
Parameter		Wert									
Nenngröße:	DN	15	20	25	20*1	25	32*1	32*2	40	50*2	50
Baumaße:	A	32	32	32	32	32	32	232	231	278	267
	B	98	98	98	138	138	138	85	85	85	93
	C	25	25	25	38	38	38	176	176	176	221
	D	99	108	130	176	184	209	158	158	158	198
	E	117	124	132	17	21,5	22	23,6	23,6	23,6	28
Gewinde:		Rp 1/2"	Rp 3/4"	Rp 1"	Rc 3/4"	Rc 1"	Rc 1 1/4"	Rc 1 1/4"	Rc 1 1/2"	Rc 2"	Rc 2"

\*1 Ventil mit DN25 Ventilgehäuse

\*2 Ventile with DN40 Ventilgehäuse

### V5004TF, DN50 - DN250

#### Übersicht



Parameter		Werte								
Nenngröße:	DN	50	65	80	100	125	150	200	250	
Abmessungen:	H1	190	183	183	247	264	348	393	421	
	H2	291	300	300	318	347	397	440	508	
	L	254	272	272	352	400	451	543	730	
	D	165	185	200	220	250	285	340	405	
	K	125	145	160	180	210	240	295	355	
	d	18	18	18	18	18	22	22	26	
	C	16	18	18	18	20	22	22	24	
Flanschgröße:		2"	2 1/2"	3"	4"	5"	6"	8"	10"	

Hinweis: Alle Bemaßungen in mm, sofern nicht anders angegeben.

## BESTELLINFORMATION

Die folgenden Tabellen enthalten sämtliche Informationen, die Sie zum Bestellen eines Artikels Ihrer Wahl benötigen. Geben Sie beim Bestellen immer den Typ, die Bestell- oder Artikelnummer an.

### Produktvarianten

Bestelltext:	DN Nenn- weite:	Durchflussbereich:		Differenzdruckbereich:		Gewicht: kg	Art.-Nr.:
		Min. Durchfluss (l/h)	= Max. Durchfluss (l/h)	$\Delta p$ (kPa)	$\Delta p$ (kPa)		
Linearventil V5004 Kombi-QM mit Innengewinden nach DIN EN 10226-1 (ISO 7)*1	DN15	45	150	20	400	0,88	V5004TY10150150
	DN15	60	600	25		0,88	V5004TY10150600
	DN15	78	780	35		0,88	V5004TY10150780
	DN20	100	1000	30		0,95	V5004TY10201000
	DN20	450	1500	35		0,95	V5004TY10201500
	DN25	450	1500	35		0,95	V5004TY10251500
Linearventil V5004 Kombi-QM mit Innengewinden nach DIN EN 10226-1 (ISO 7)*1	DN20	220	2200	25	400	2,3	V5004TY10202200
	DN20	270	2700	25		2,3	V5004TY10202700
	DN25	220	2200	25		2,4	V5004TY10252200
	DN25	270	2700	25		2,4	V5004TY10252700
	DN32	270	2700	25		2,6	V5004TY10322700
	DN32	300	3000	35		2,6	V5004TY10323000
Drehbares Ventil V5004 Kombi-QM mit Innengewinden nach DIN EN 10226-1 (ISO 7)	DN32	1800	6000	30	400	8,5	V5004TY10326000
	DN40	2700	9000	35		8,6	V5004TY10409000
	DN50	3300	11000	40		8,7	V5004TY10501200
	DN50	5400	18000	35		15,5	V5004TY10501700
Flanschventile V5004TF... DN50 bis DN250. werden mit einem Antrieb zu einer Einheit.	DN50	2000	20000	40	600*2	33,0	V5004TF1050
	DN65	3000	30000	30		40,0	V5004TF1065
	DN80	3000	30000	30		43,0	V5004TF1080
	DN100	5500	55000	30		74,0	V5004TF1100
	DN125	9000	90000	35		93,0	V5004TF1125
	DN150	15000	150000	50		140,0	V5004TF1150
	DN200	20000	200000	40	400	280	V5004TF1200LF
	DN200	30000	300000	40		280	V5004TF1200HF
	DN250	30000	300000	40		385	V5004TF1250LF
	DN250	50000	500000	65		385	V5004TF1250HF

Hinweis: \* 1 Ventil ist vollständig offen / ohne Antrieb  
Flanschventile V5004TF... DN50 bis DN250 werden mit einem Antrieb zu einer Einheit.  
Überprüfen Sie den Antriebs-Abschnitt bezugnehmend auf den Kombi-QM (DN50-DN250) Antrieb.





Hinweis: \*2 400 für Normalbetrieb, 600 nur als max. Absperrdruck einsetzbar



**Zubehör****Für Ventile mit 2,9 mm Hub, DN 15-25**

	Beschreibung	Spannung	Artikelnummer
	<b>MT4</b> <b>Stellantrieb, thermoelektrisch</b>		
	4,0 mm effektiver Hub, 90 N, Auf/Zu, stromlos geschlossen (NC) oder stromlos offen (NO)	24 VAC	MT4-024-NO
		24 VAC	MT4-024-NC
		230 V	MT4-230-NO
		230 V	MT4-230-NC
	<b>M7410A</b> <b>Stellantrieb, 3-Punkt</b>		
	Hinweis: Bei Verwendung dieser Stellantrieb-Serie verringert sich der max. Durchfluss des Ventils um 15 %.		
	4,0 mm effektiver Hub, 90 N, 3-Punkt	24 VAC	M7410A1001
	<b>M4410</b> <b>Stellantrieb, thermoelektrisch, 0-10 V</b>		
	Hinweis: Schließt bei Stromausfall		
	4,0 mm effektiver Hub, 100 N, stetig	24 VAC	M4410E1510
		24 VDC	M4410K1515
	Kabel für Stellantrieb M4410, 1 m, 10 Stk.		M44-MOD-1M
	<b>M7410E</b> <b>Stellantrieb 0/2-10 V</b>		
	2,9 mm effektiver Hub, 90 N, stetig	24 VAC	M7410E5001
	<b>T750120</b> <b>Heizungsthermostat Thera-2080WL</b>		
	Mit Fernfühler für Wasser und Luft		T750120

**Für Ventile mit 6,0 mm Hub, DN 20-32**

	<b>MT8</b>	<b>Stellantrieb, thermoelektrisch</b> 6,0 mm effektiver Hub, 90 N, Auf/Zu NC = stromlos geschlossen NO = stromlos offen	24 VAC	MT8-024-NO
			24 VAC	MT8-024-NC
			230 V	MT8-230-NO
			230 V	MT8-230-NC
	<b>M5410</b>	<b>Antrieb schnell schließend</b> Hinweis: Schließt bei Stromausfall 6,5 mm effektiver Hub, 100 N, Auf/Zu	24 VAC	M5410C1001
			230 V	M5410L1001
	<b>M7410C</b>	<b>Stellantrieb, 3-Punkt</b> 6.5 mm effektiver Hub, 180N, 3-Punkt, je nach Modell mit Hilfsschaltern (M6410C/L40xx)	24 VAC	M7410C1007
			24 VAC	M6410C2023
			24 VAC	M6410C4029
			230 V	M6410L2023
			230 V	M6410L4029
	<b>M7410E</b>	<b>Stellantrieb 0/2-10 V</b> 6,5 mm effektiver Hub, 180 N, stetig, je nach Modell mit Handverstellung und Hilfsschalter	24 VAC	M7410E1002
				M7410E2026
				M7410E4022

**Für Ventile mit 90° Drehung, DN32-50**

	<b>M7061E</b>	<b>Stellantrieb 0/2-10 V</b> 90°, 10 Nm, invertierbar, stetig	24 VAC/DC	M7061E1012
	<b>M6061</b>	<b>Stellantrieb, 3-Punkt</b> 90°, 10 Nm, invertierbar	24 VAC	M6061A1013
			230 V	M6061L1019

## Ersatzteile

## Übersicht



	Beschreibung	Größe	Artikelnummer
<b>1</b>	<b>Antrieb</b>		
	Antrieb für V5004TF1050	DN50	M5004F1050
	Antrieb für V5004TF1065	DN65	M5004F1065
	Antrieb für V5004TF1080	DN80	M5004F1080
	Antrieb für V5004TF1100	DN100	M5004F1100
	Antrieb für V5004TF1125	DN125	M5004F1125
	Antrieb für V5004TF1150	DN150	M5004F1150
	Antrieb für V5004TF1200LF	DN200	M5004F1200LF
	Antrieb für V5004TF1200HF	DN200	M5004TF1200HF
	Antrieb für V5004TF1250LF	DN250	M5004F1250LF
	Antrieb für V5004TF1250HF	DN250	M5004F1250HF

## M5004

## Anwendung

Elektromotorische Antriebe M5004-24V werden mit vielen Arten von Steuerungssystemen für HVAC-Anwendungen verwendet, einschließlich Ein/Aus, 3-Punkt, proportional gesteuert durch ein Thermostat oder BMS Ansteuerung mit analogen Signalen oder PWM Digital, von HVAC-Installationen, bei denen V5004TF PICV Ausgleichsventile verwendet werden; um die Voreinstellung richtig auszuwählen, lesen Sie den spezifischen Abschnitt, 5 der Antrieb-Einstellung.

Weitere Informationen für den elektrischen Anschluss finden Sie unter Punkt 3.

## ZULASSUNGEN

- CE

## TECHNISCHE DATEN

Betriebstemperaturen	
Umgebungstemperaturbereich:	-20°C...+60°C*1
Lagertemperaturbereich:	-20°C...+80°C*1
Spezifikationen	
Gewicht:	0,975 kg
Spannungsversorgung:	24 VAC/DC – 50/60 Hz
Anschlusskabel:	18 AWG
Verbindung zum Ventil:	8mm Vierkant einfache Montageausrüstung
Betriebsdauer:	50.000 Zyklen
Stellsignal:	0(2)-10V(4)-20mA (mit 500 Ω Widerstand*) Ein/Aus 3 Punkte Freigabe PWM
Energieverbrauch:	5 W; 2,5 W Standby
Nenn Drehmoment:	10 Nm Max., selbst begrenzt auf 7 Nm
kurzfristige Aufnahme:	80 mA, Ladung max. 380 mA
Rückmeldung:	0(4) - 20 mA und 0(2) – 10 V
Handbetätigung:	Durch Freigabetaster und 6mm Inbus-Schlüssel
Schutzklasse / Schutzart:	II / IP54
Motor:	bürstenloser DC-Motor
Laufgeschwindigkeit:	Auswählbar: 1 RPM oder 1,5 RPM
Ausfallsicher:	Durch zusätzliche Batterie

Hinweis: \*1 keine Kondensation

## FUNKTION

24V elektromotorischer Antrieb zur Steuerung des druckunabhängigen Steuerventils Honeywell V5004TF Serie.

Ansteuerungssignale: analog (Spannung und Strom), PWM, 3-Punkt-Regler und Auf/Zu.

Es kann vollständig durch das On-Board-Display und die Controlling-Tasten konfiguriert werden.

Manuelles Überschreiben nach dem Betätigen.

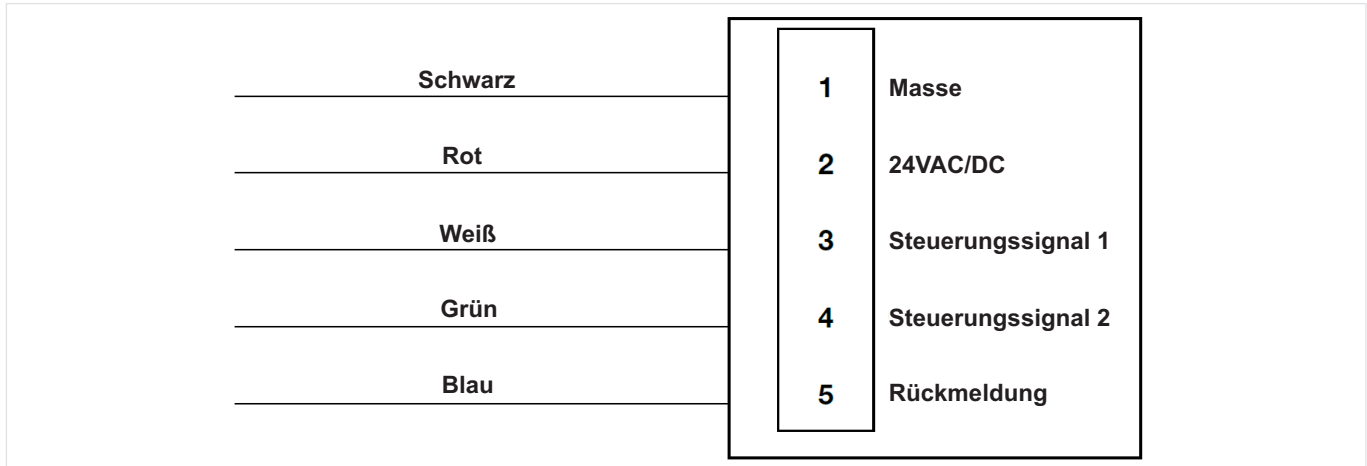
Antrieb standardmäßig geliefert mit Ventil V5004TF oder lieferbar als Ersatzteil (weisen Sie in diesem Fall bitte auf die Ventil-Referenz hin, sodass die Honeywell-Techniker dies beim Installieren des Antriebs konfigurieren können).

Fail-Safe-Funktionalität auf Anfrage erhältlich (zusätzlicher Batterie-Pack VA5004TF0001).

## EINBAUHINWEISE

### Anschlussmöglichkeiten

#### Zuordnung Kabelfarben

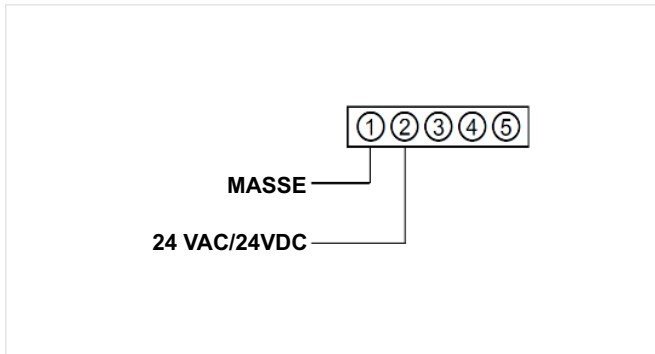


### Verdrahtung der Anschlüsse

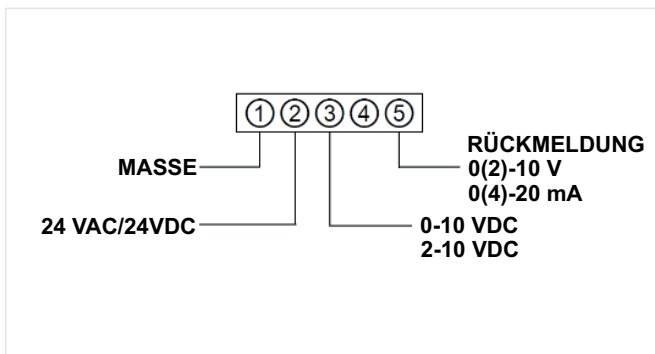
Eingangswert	Nummer	1	2	3	4	5	Anmerkungen
	Farbe	schwarz	rot	weiß	grün	blau	
interne Kontrolle	Nullleiter/ Masse	24 AC/DC				Rückmeldung: 0(2) - 10 V 0(4) - 20 mA	Spg. Versorg.: Kabel 1 - 2
Spannungssignal	Nullleiter/ Masse	24 AC/DC	0 - 10 V DC 2 - 10 V DC			Rückmeldung: 0(2) - 10 V 0(4) - 20 mA	Spg. Versorg.: Kabel 1 - 2 Spannungssignal: Kabel 1 - 3
Stromsignal	Nullleiter/ Masse	24 AC/DC	0 - 20 mA 4 - 20 mA			Rückmeldung: 0(2) - 10 V 0(4) - 20 mA	Spg. Versorg.: Kabel 1 - 2 Aktuelles Signal: Kabel 1 - 3
Auf/Zu-Signal	Nullleiter/ Masse	24 AC/DC	24 V DC (offen) 0 V (geschlossen)			Rückmeldung: 0(2) - 10 V 0(4) - 20 mA	Spg. Versorg.: Kabel 1 - 2 Ein/Aus Signal: Kabel 1 - 3
3-Punkt-Signal	Nullleiter/ Masse	24 AC/DC	Öffnen 24 VAC/DC	Schließen 24 VAC/DC		Rückmeldung: 0(2) - 10 V 0(4) - 20 mA	Spg. Versorg.: Kabel 1 - 2 3-Punkt-Regler schwimmend: Kabel 3 - 4
Pulsweitenmodulation	Nullleiter/ Masse	24 AC/DC	PWM Signal			Rückmeldung: 0(2) - 10 V 0(4) - 20 mA	Spg. Versorg.: Kabel 1 - 2 PWM Bedieneinheit: Kabel 1 - 3

**Anschlüsse**

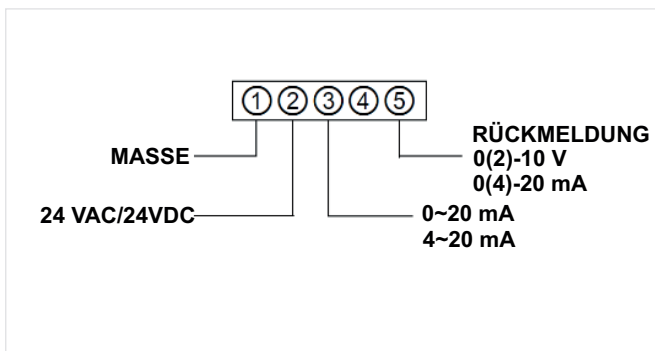
1) interne Kontrolle\*



2) Spannungssignal



3) Stromsignal

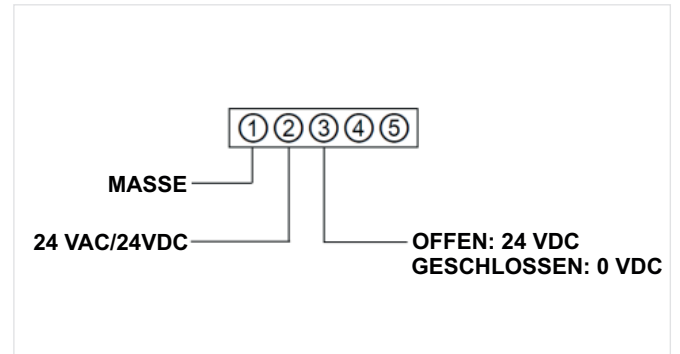


Hinweis: PWM Type 1: 0.1 – 5 s / Step 20ms

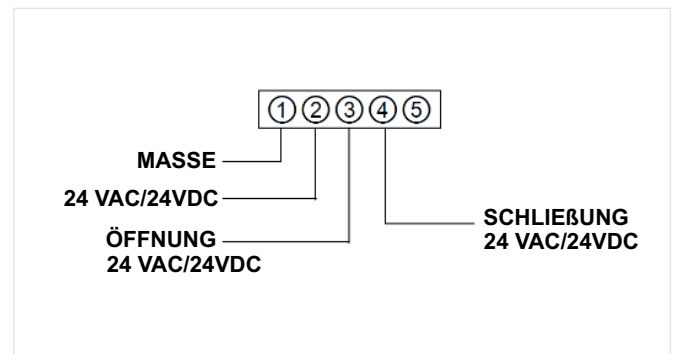
Hinweis: PWM Type 2: 0.1 – 25 s / Step 100ms

Hinweis: \* Die Durchflussmenge kann mit den Tasten am Antrieb eingestellt und auf dem 4-stelligen Display abgelesen werden.

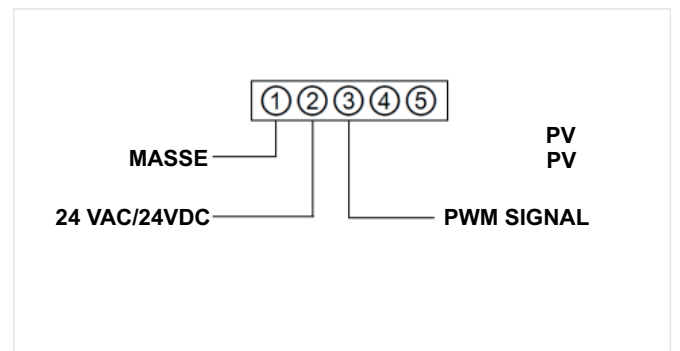
4) Auf/Zu



5) 3-Punkt-Signal

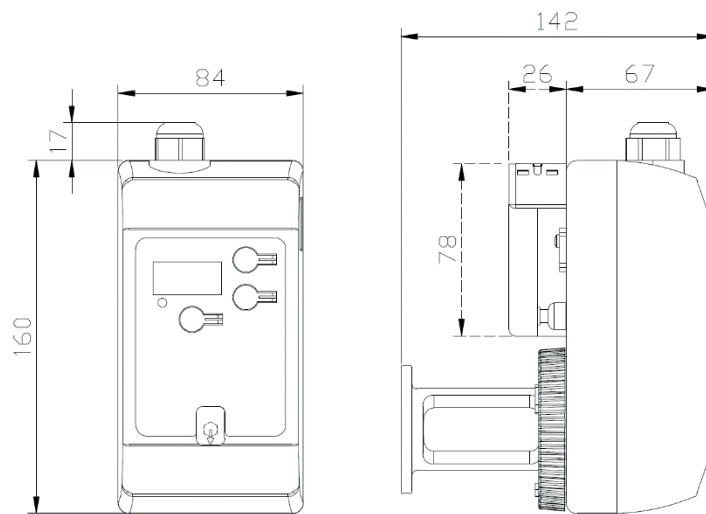


6) PWM Signal



## ABMESSUNGEN UND GEWICHTE

### Übersicht



Hinweis: Abmessungen in mm



#### Ademco 1 GmbH

Hardhofweg 40  
74821 Mosbach  
DEUTSCHLAND  
Tel.: +49 1801 466 388  
Fax: +49 800 0466 388  
info.de@resideo.com  
homecomfort.resideo.com/de

#### Ademco Austria GmbH

Thomas Klestil Platz 13  
1030 Wien  
ÖSTERREICH  
Tel.: +43 810 200 213  
Fax: +43 1 2057 740 038  
info.at@resideo.com  
homecomfort.resideo.com/at

#### Pittway 3 GmbH

Industriestrasse 25  
8604 Volketswil  
SCHWEIZ  
Tel.: +41 44 945 01 01  
Fax: +41 44 945 01 06  
info.ch@resideo.com  
homecomfort.resideo.com/ch

**Honeywell Home**