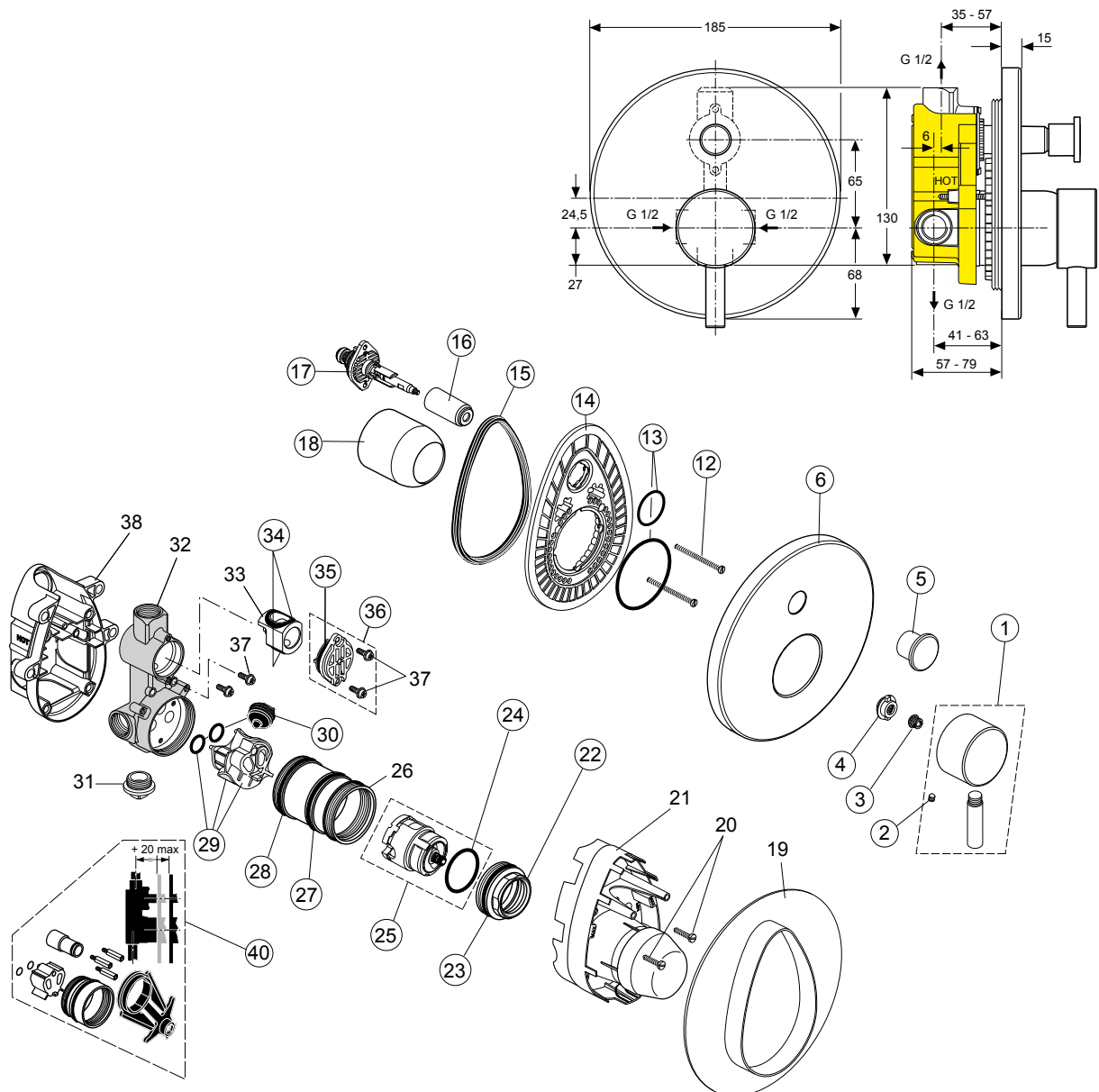


# MARA A9017AA - A2363NU

Baujahr: ab Jan 2009



Pos.	Bezeichnung	Ersatzteil-Bestell-Nr.	Liefermenge	Pos.	Bezeichnung	Ersatzteil-Bestell-Nr.	Liefermenge
1	Griffgarnitur Kompl.	A960031AA	1 St.	25	Kartusche MP	A962716NU	1 St.
2	Gewindestift M5x6 / M4x6		1 Set.	26	Dichtungs-Set f. Kart.		1 Set.
3	Griffmutter M6		1 St.	27	Schraubhülse		
4	Griffadapter	A960034NU	1 St.	28	O-Ring Ø 44,04 x 3,53	A963413NU	1 St.
5	Zugknopf	A963844AA	1 St.	29	O-Ring Ø 47,30 x 1,78	A963160NU	1 St.
6	Rosette Badebatterie	A960622AA	1 St.	30	Einsatz komplett		1 Set.
12	Zylinderschraube M4x39	A963176NU	3 St.	31	Gerauschdämpfer kpl.		1 St.
13	O-Ring-Set		1 Set.	32	Stopfen G1/2		
14	Rosettenhalter Bade kpl.		1 St.	33	Batteriekörper UP		
15	Dichtring ( Profil )		1 St.	34	Umschalteinsatz		
16	Abdeckkappe Umschaltg.	A963442AA	1 St.	35	O-Ring-Set zu Pos. 33		1 St.
17	Umschaltung kpl.	A963443NU	1 St.	36	O-Ring-Ø 28,3 x 1,78		2 St.
18	Abdeckkappe	A960048AA	1 St.	37	Umschaltdeckel kpl		1 St.
19	Dichtrahmen			38	Bundschraube M4 x 12		
20	Zylinderschrauben M4 x10			40	UP - Box		
21	Putzschablone				Verlängerungsteile für		
22	Gewinding M45x1,5 kpl.		1 St.		20mm zu tiefen Einbau		1 Set.
23	O-Ring Ø 41 x 1,78	A961863NU	1 St.		Distanzrahmen für 20mm		
24	O-Ring Ø 35,59 x 2,62	A961205NU	1 St.		zu flachen Einbau		1 St.