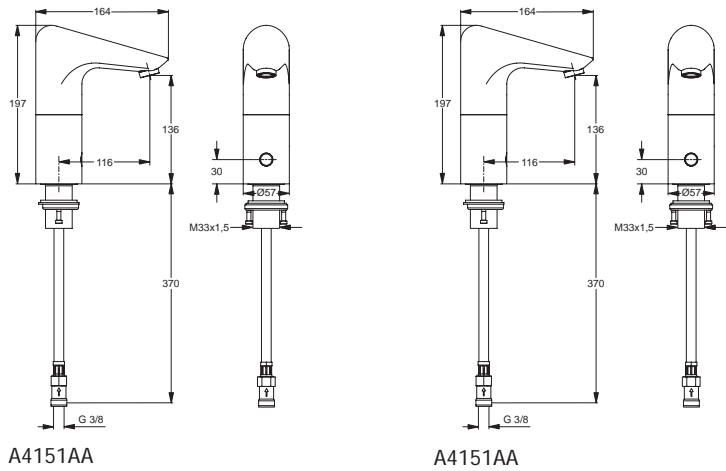


Baujahr: ab Februar 2008

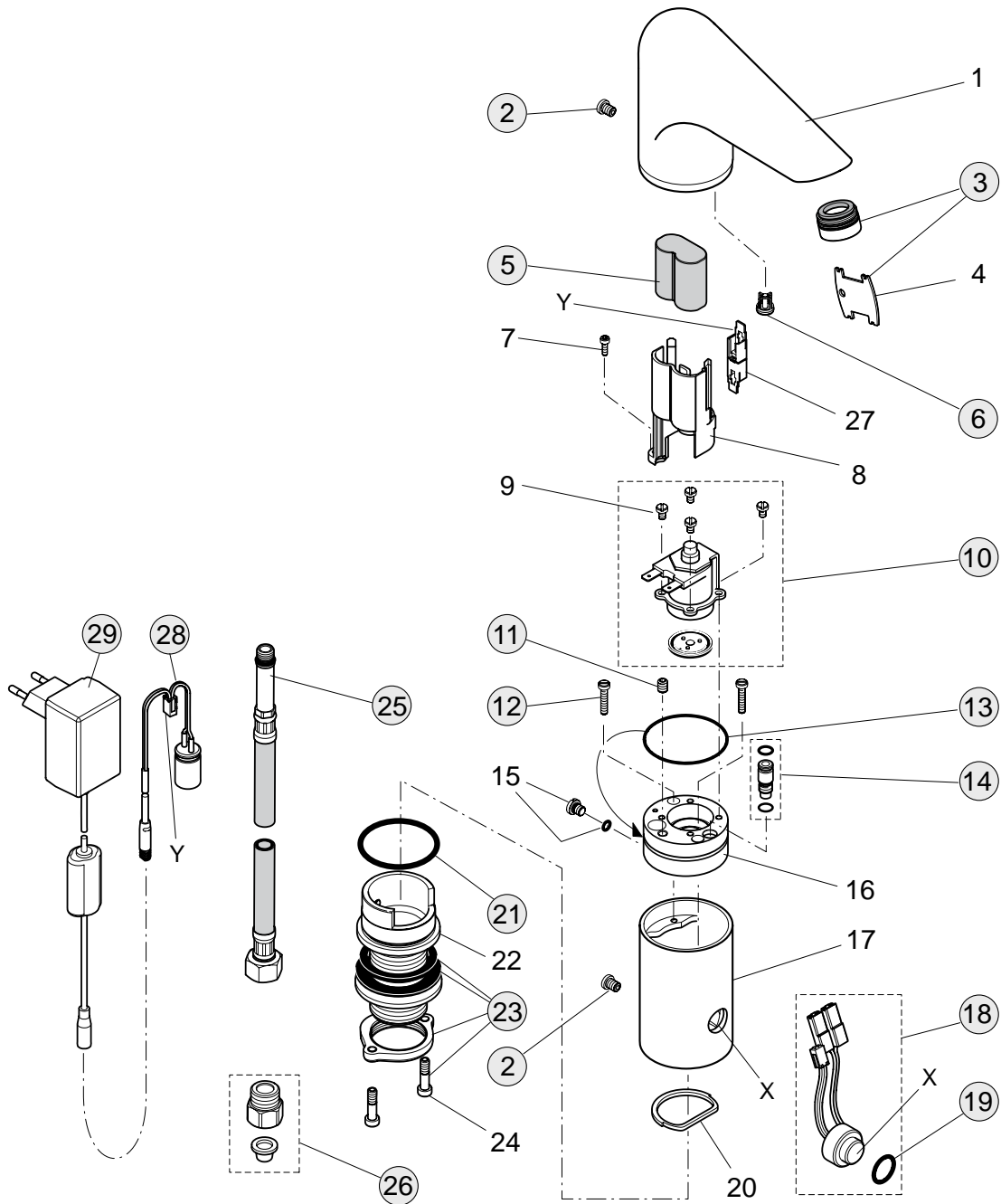


Oberflächen

AA Chrom

Produkt

Produkt	Artikel-Nr.	Durchfluss bei 3 bar
Sensor-Waschtischarmatur ohne Mischung (Batteriebetrieb 6 V)	A4151AA	6 Liter
Sensor-Waschtischarmatur ohne Mischung (Netzbetrieb 230 V)	A4153AA	6 Liter



Pos.	Bezeichnung	Ersatzteil- Bestell-Nummer	Liefermenge
1	Gehäuse UP (Elektronische Armaturen)		
2	Befestigungsschraube M6	A960201AA	1 St.
3	Laminarstrahlregler M24x1 -A- mit Schlüssel	B960457AA	1 St.
4	Strahlreglerschlüssel		
5	Batterie 6V CR-P2	A960161NU	1St.
6	Rückflussverhinderer	A962099NU	1 St.
7	Zylinderschraube M3x10 DIN912		
8	Batteriehalterung		
9	Zylinderschraube M4x6	A963103NU	2 St.
10	Magnetventil ohne Gehäuse und Pos. 9	A960151NU	1 St.
11	Gewindestift M6x8 DIN913	A963752NU	2 St.
12	Zylinderschraube M4x20	A963544NU	4 St.
13	O-Ring Ø46x1	A962213NU	1 St.
14	Nippel M8x1 komplett	A962214NU	1 St.
15	Schraubenset mit O-Ring Ø5x1		
16	Körper (Magnetventil)		
17	Verlängerungsset mit Auslauf		
18	Sensor komplett mit Kabel und Pos. 19	A960219NU	1 St.
19	O-Ring Ø15,6x1,78	A961182NU	2 St.
20	Sensor Halter		
21	O-Ring Ø36x2	A961335NU	1 St.
22	Gewindeschäft M33x1,5		
23	Befestigungsset	A960486NU	1 Set
24	Zylinderschraube M5x20 DIN7985		
25	Flexibler Schlauch M10x1 G3/8, 445 mm	A963600NU	1 St.
26	Rückflussverhinderer komplett	A962215AA	1 St.
27	Adapter nur für A4153AA		
28	Kabelstecker (für A4153AA)	A962216NU	1 St.
29	Steckernetzteil/ Input 100 - 240V AC/ 50 - 60 Hz Output 6V DC/ 1,0 A	A962217NU	1 St.