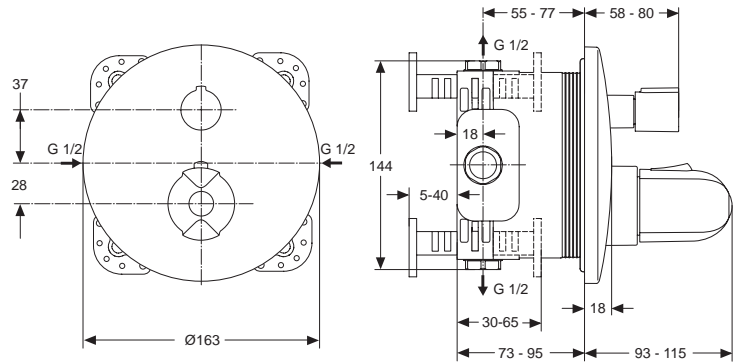


Baujahr: ab Mai 2010



Oberflächen

AA Chrom

Produkt

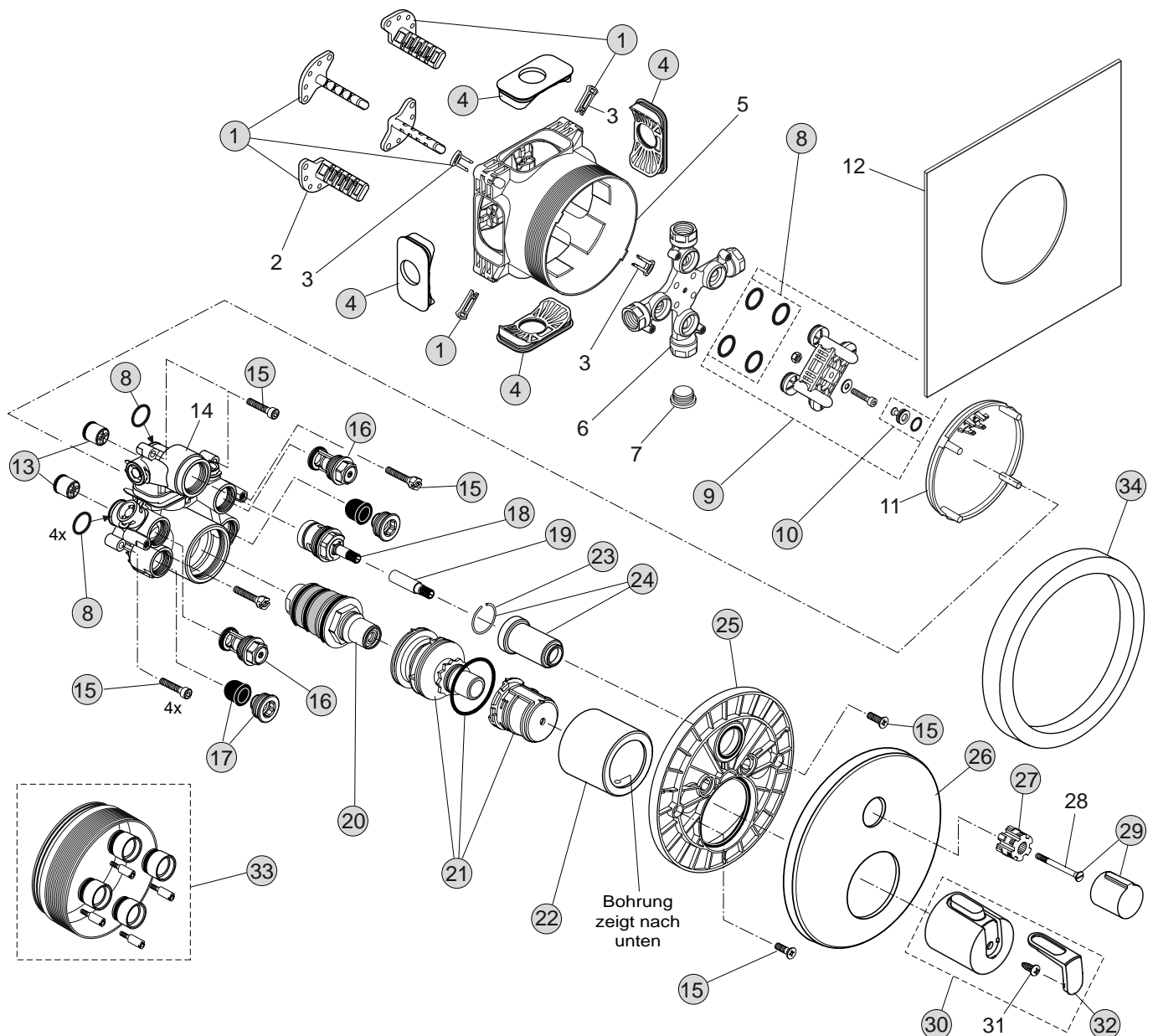
Einzelthermostat UP Bausatz 2

Artikel-Nr.

A4659AA

Durchfluss bei 3 bar

31/28 Liter



Pos.	Bezeichnung	Ersatzteil- Bestell-Nummer	Liefermenge
1	Versteller für Einbautiefe mit Riegel	A963131NU	1 Set
2	Höhenversteller		
3	Riegel (in Pos. 1 beinhaltet)		
4	Seitendichtung	A963132NU	1 Set
5	UP-Box		
6	Kreuz		
7	Stopfen G1/2		
8	O-Ring Ø17x2,5	A963143NU	1 Set
9	Spüleinsatz komplett mit O-Ringen und Scheiben	A963146NU	1 Set
10	Absperrstopfen mit O-Ring Ø12x1,5	A963147NU	1 St.
11	Deckel für UP-Box		
12	Vlies für UP-Box		
13	Rückflussverhinderer DW15	A962594NU	2 St.
14	Armaturenkörper		
15	Schraubenset komplett	A960890NU	1 Set
16	Absperrventil komplett	A960706NU	2 St.
17	Geräuschdämpfer komplett	A960891NU	1 St.
18	Oberteil Kartusche G 3/4-90°	A960898NU	1 St.
19	Spindelverlängerung Thermostat	A960899NU	1 St.
20	Kartusche komplett G3/4	A963564NU	1 Set
21	Temperaturverstellung	A963427NU	1 Set
22	Abeckkappe für Thermostatkartusche	A962391AA	1 St.
23	Sprengring	A962368NU	1 St.
24	Abdeckhülse für Kartusche	A962384AA	1 St.
25	Rosettenhalter komplett	A960895NU	1 Set
26	Rosette Ø163 - gewölbt	A960896AA	1 St.
27	Griffaufnahme	A961659NU	1 St.
28	Griffschraube		
29	Mengenregelgriff Thermostat	A962388AA	1 St.
30	Temperaturgriff komplett	A962870AA	1 St.
31	Ejot-PT-Schraube KB50x10		
32	Griffkappe mit und ohne Logo	A962872AA	1 Set
33	Verlängerungsset 20 mm	A960704NU	1 Set
	Verlängerungsset 40 mm	A962476NU	1 Set
34	Distanzrahmen 20 mm	A960705AA	1 St.