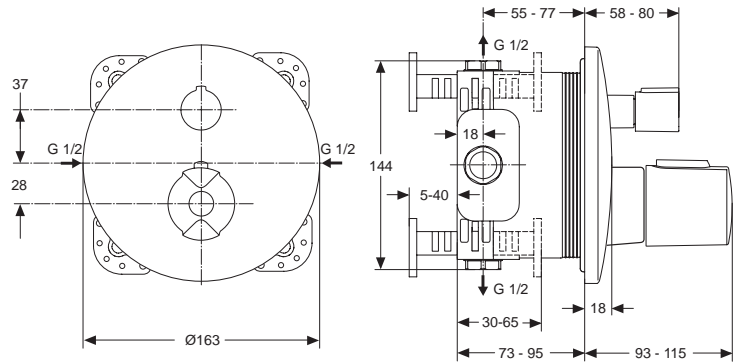


Baujahr: ab November 2009 bis April 2010



Oberflächen

AA Chrom

Produkt

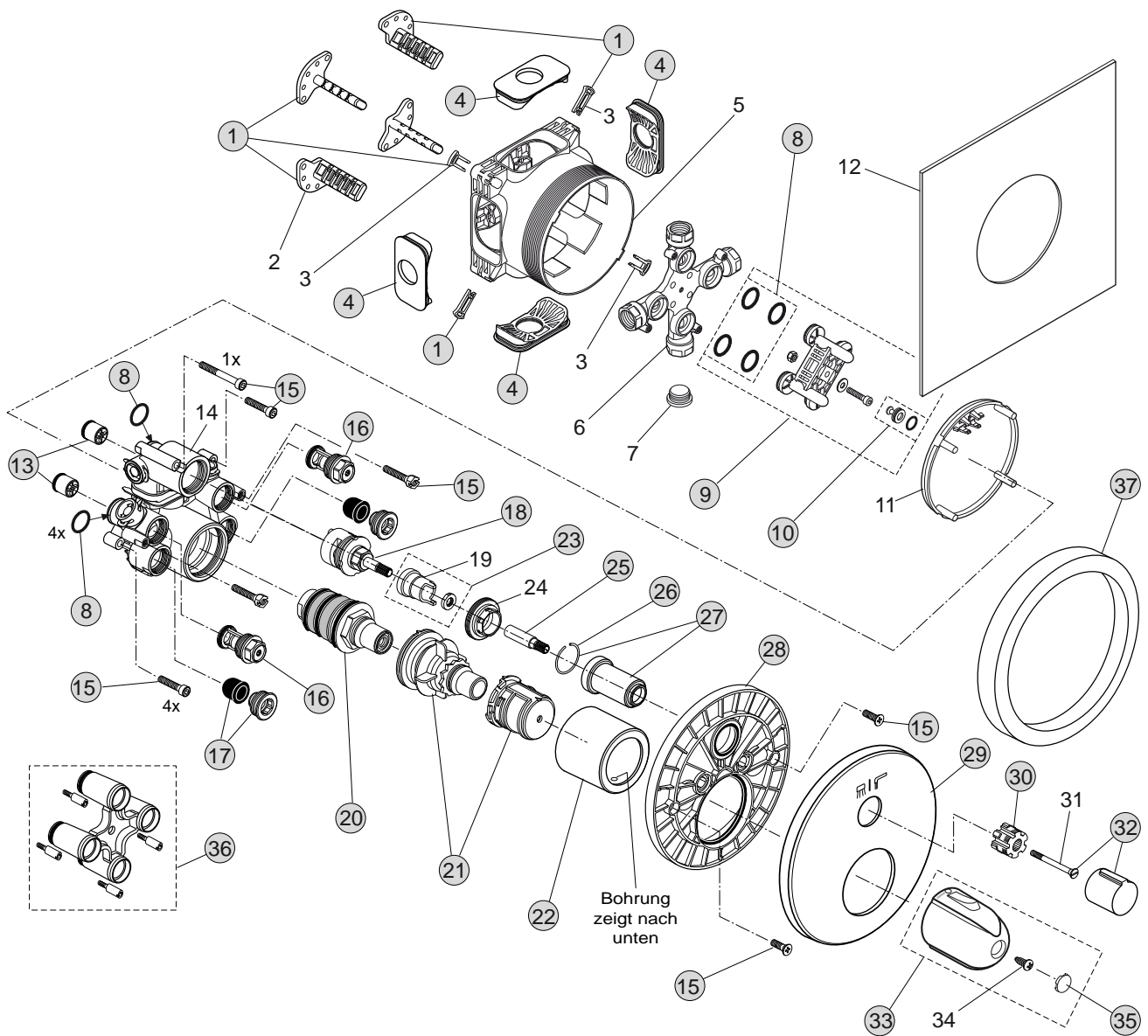
Badethermostat UP Bausatz 2

Artikel-Nr.

A4888AA

Durchfluss bei 3 bar

31/28 Liter



Pos.	Bezeichnung	Ersatzteil- Bestell-Nummer	Liefermenge
1	Versteller für Einbautiefe mit Riegel	A963131NU	1 Set
2	Höhenversteller		
3	Riegel (in Pos. 1 beinhaltet)		
4	Seitendichtung	A963132NU	1 Set
5	UP-Box		
6	Kreuz		
7	Stopfen G1/2		
8	O-Ring Ø17x2,5	A963143NU	1 Set
9	Spüleinsatz komplett mit O-Ringen und Scheiben	A963146NU	1 Set
10	Absperrstopfen mit O-Ring Ø12x1,5	A963147NU	1 St.
11	Deckel für UP-Box		
12	Vlies für UP-Box		
13	Rückflussverhinderer DW15	A962594NU	2 St.
14	Armaturenkörper		
15	Schraubenset komplett	A960890NU	1 Set
16	Absperrventil komplett	A960706NU	2 St.
17	Geräuschdämpfer komplett	A960891NU	1 St.
18	Stop- und Umschaltventil	A962480NU	1 St.
19	Anschlag		
20	Kartusche komplett G3/4	A963564NU	1 Set
21	Temperaturverstellung	A963427NU	1 Set
22	Abeckkappe für Thermostatkartusche	A962391AA	1 St.
23	Anschlag mit Kulisse	A962481NU	1 Set
24	Klemmmutter M36x1		
25	Spindelverlängerung Thermostat	A960899NU	1 St.
26	Sprengring	A962368NU	1 St.
27	Abdeckhülse für Kartusche	A962384AA	1 St.
28	Rosettenhalter komplett	A960895NU	1 Set
29	Rosette mit Laserung (rund, gewölbt)	A962484AA	1 St.
30	Griffaufnahme	A961659NU	1 St.
31	Griffschraube		
32	Mengenregelgriff Thermostat	A962388AA	1 St.
33	Temperaturgriff komplett	A960834AA	1 St.
34	Ejot-PT-Schraube KB50x10		
35	Griffkappe	A962361LJ	1 St.
36	Verlängerungsset 20 mm	A960704NU	1 Set
	Verlängerungsset 40 mm	A962476NU	1 Set
37	Distanzrahmen 20 mm	A960705AA	1 St.