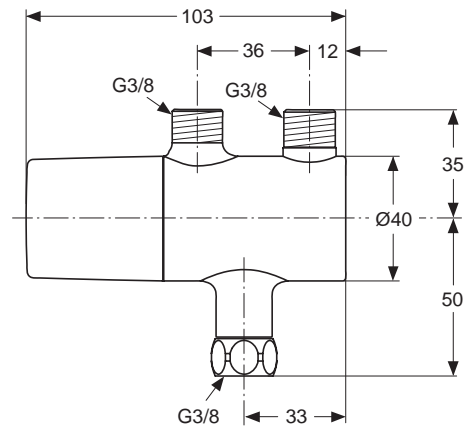


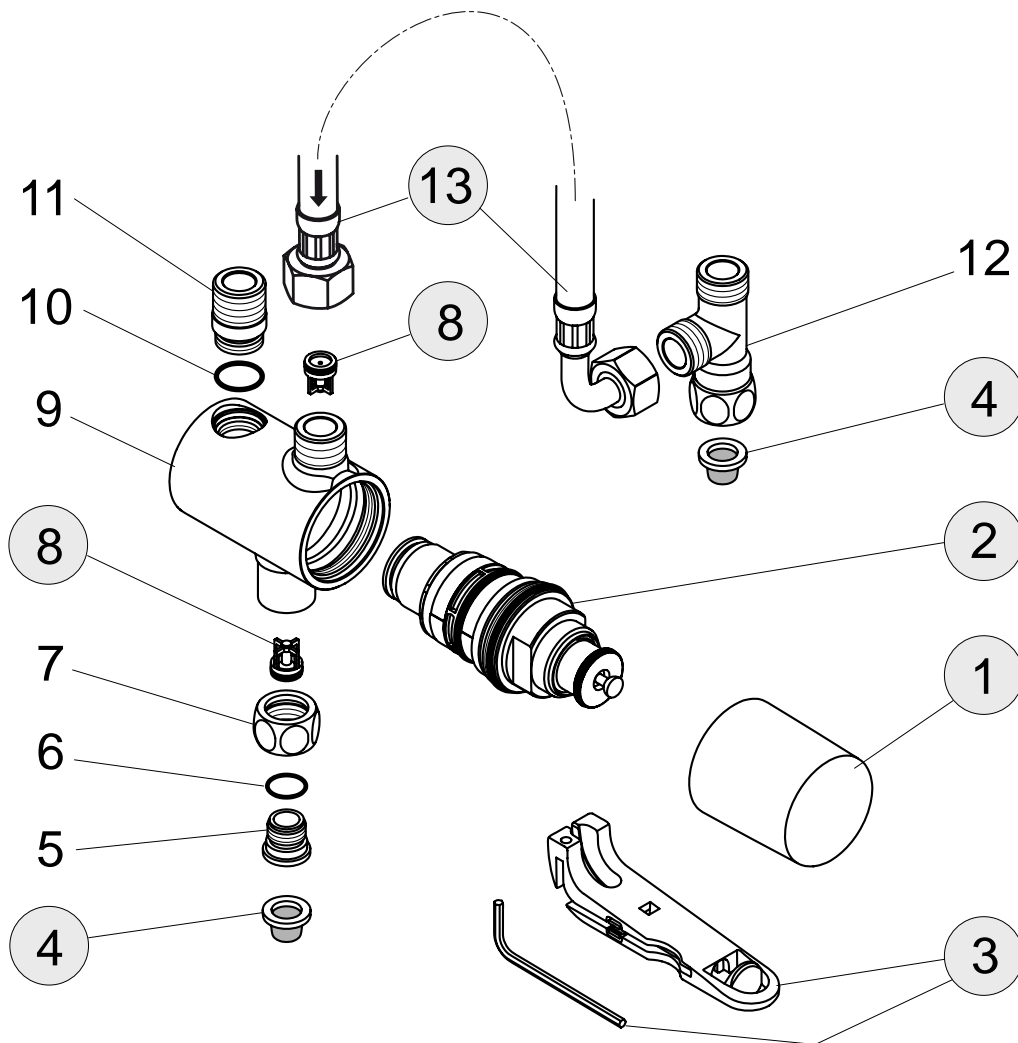
Baujahr: ab November 2011



**Oberflächen**

AA Chrom

| Produkt                                | Artikel-Nr. | Durchfluss bei 3 bar |
|--|-------------|----------------------|
| Eckventilthermostat                    | A5776AA     |                      |
| Verbindungsset für Eckventilthermostat | A5777AA     |                      |



| Pos. | Bezeichnung                                | Ersatzteil-<br>Bestell-Nummer | Liefermenge |
|------|--|-------------------------------|-------------|
| 1    | Temperaturgriff                            | A860886AA                     | 1 St.       |
| 2    | Thermostat-Kartusche                       | A860887NU                     | 1 St.       |
| 3    | Desinfektionsset komplett                  | A860888NU                     | 1 St.       |
| 4    | Hutfilter Ø15x10,4 mm                      | A962136NU                     | 1 St.       |
| 5    | Nippel M12x1 linksgewinde                  |                               |             |
| 6    | O-Ring Ø10x1,5                             |                               |             |
| 7    | Überwurfmutter G3/8                        |                               |             |
| 8    | Rückflussverhinderer OF10                  | A960944NU                     | 2 St.       |
| 9    | Armaturenkörper                            |                               |             |
| 10   | O-Ring Ø12x1,7                             |                               |             |
| 11   | Nippel G3/8                                |                               |             |
| 12   | T-Anschluss komplett                       |                               |             |
| 13   | Flexibler Anschlussschlauch mit Bogen G3/8 | A860889NU                     | 1 St.       |