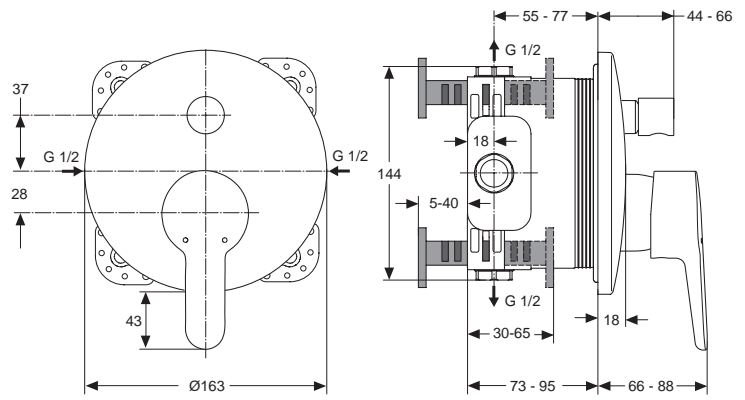


Baujahr: ab August 2012



**Oberflächen**

AA Chrom

**Produkt**

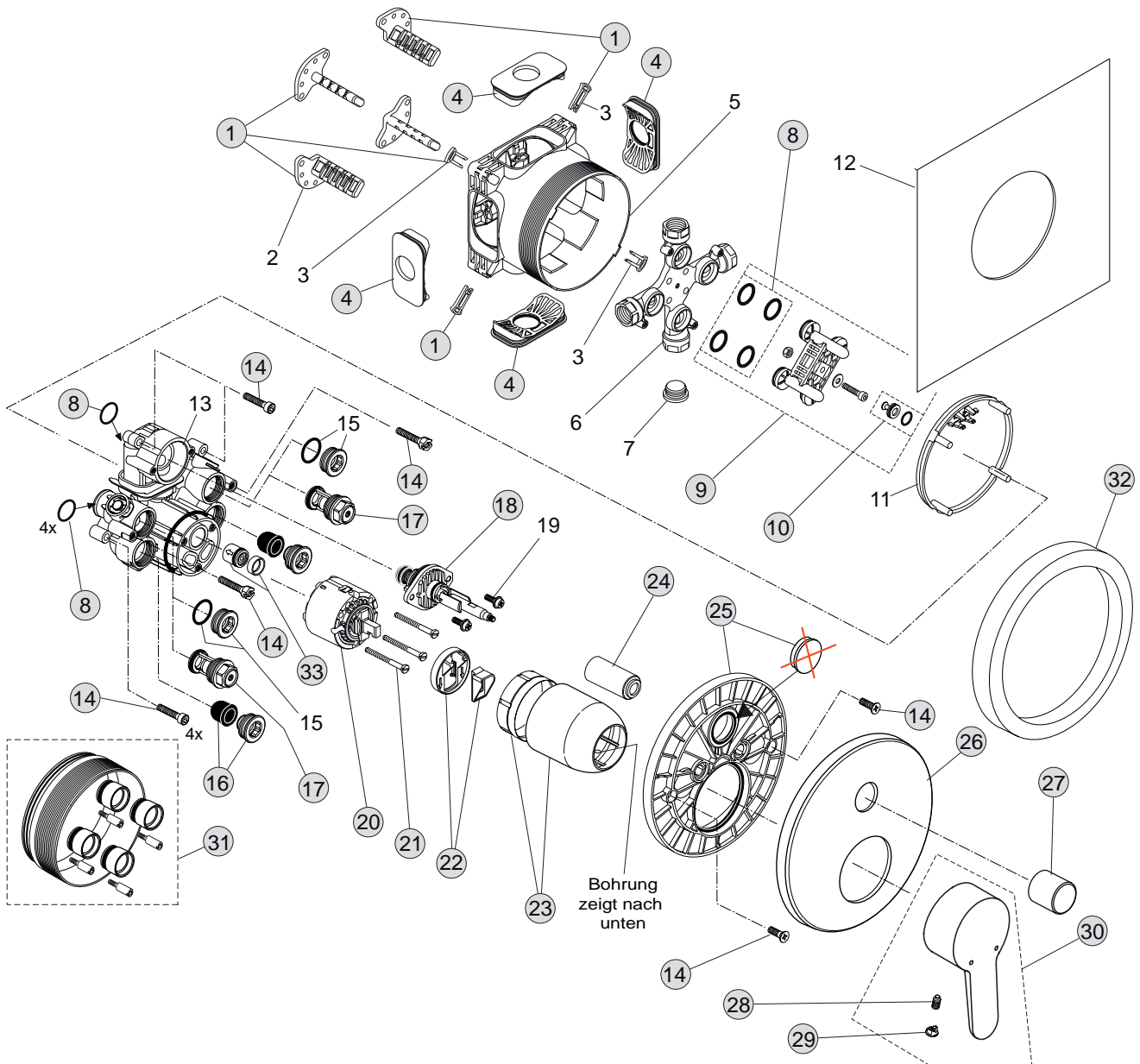
Brausearmatur UP Bausatz 2 (eigensicher gemäß DIN EN 1717)

**Artikel-Nr.**

A6006AA

**Durchfluss bei 3 bar**

26/24 Liter



Pos.	Bezeichnung	Ersatzteil- Bestell-Nummer	Liefermenge
1	Versteller für Einbautiefe mit Riegel	A963131NU	1 Set
2	Höhenversteller		
3	Riegel (in Pos. 1 beinhaltet)		
4	Seitendichtung	A963132NU	1 Set
5	UP-Box		
6	Kreuz		
7	Stopfen G1/2		
8	O-Ring Ø17x2,5	A963143NU	1 Set
9	Spüleinsatz komplett mit O-Ringen und Scheiben	A963146NU	1 Set
10	Absperrstopfen mit O-Ring Ø12x1,5	A963147NU	1 St.
11	Deckel für UP-Box		
12	Vlies für UP-Box		
13	Armaturenkörper		
14	Schraubenset komplett	A960890NU	1 Set
15	Stopfen mit O-Ring		
16	Geräuschkämpfer komplett	A960891NU	1 St.
17	Absperrventil komplett	A960706NU	2 St.
18	Umschaltung UP komplett	A963443NU	1 St.
19	Schraube M4x12		
20	Kartusche Ø47 mm	A960500NU	1 St.
21	Zylinderschraube M4x41,7	A963335NU	3 St.
22	Volumenanschlag komplett	A860700NU	1 Set
23	Abdeckkappe für Kartusche	A960893AA	1 St.
24	Abdeckkappe für Umschaltung	A960894AA	1 St.
25	Rosettenhalter komplett	A960895NU	1 Set
26	Rosette Ø163 - gewölbt	A960896AA	1 St.
27	Zugknopf	A860643AA	1 St.
28	Gewindestift M5x10 DIN915	A963309NU	1 St.
29	Griffstopfen Rot/Blau	B960473AA	1 St.
30	Griff	B961011AA	1 St.
31	Verlängerungsset 20 mm	A960704NU	1 Set
	Verlängerungsset 40 mm	A962476NU	1 Set
32	Distanzrahmen 20 mm	A960705AA	1 St.
33	Rückflussverhinderer und Stützscheibe	A962866NU	1 Set