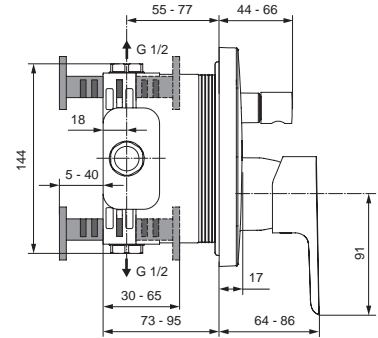
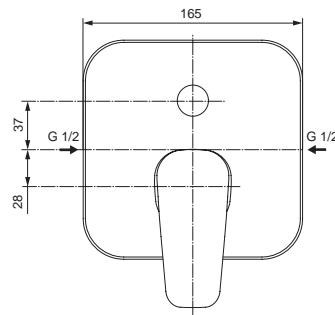


Baujahr: ab Oktober 2013



Oberflächen

AA Chrom

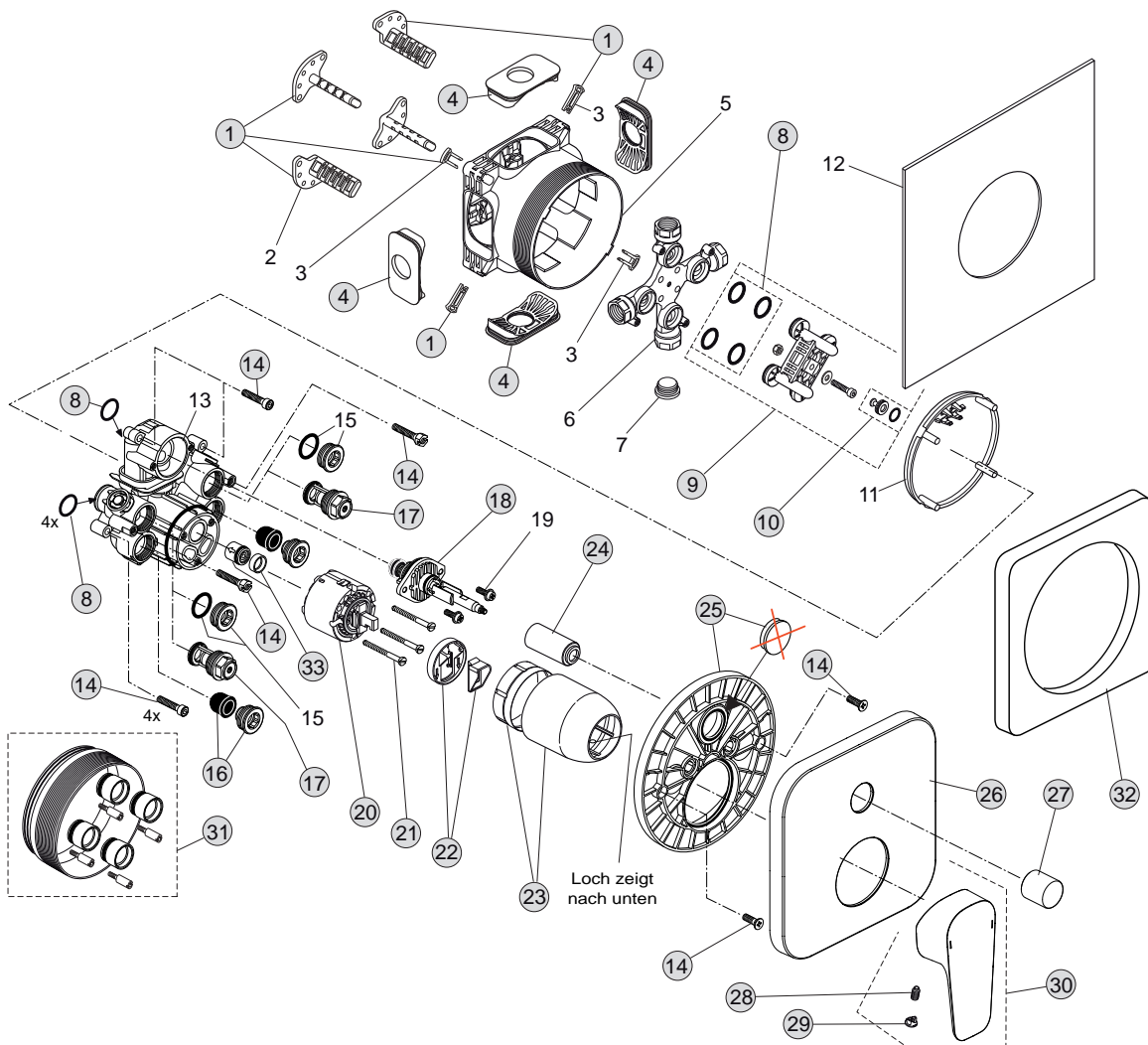
Produkt

Badearmatur UP Bausatz 2 (eigensicher gemäß DIN EN 1717)

Artikel-Nr.

A6116AA

Durchfluss bei 3 bar



Pos.	Bezeichnung	Ersatzteil- Bestell-Nummer	Liefermenge
1	Versteller für Einbautiefe mit Riegel	A963131NU	1 Set
2	Höhenversteller		
3	Riegel (in Pos. 1 beinhaltet)		
4	Seitendichtung	A963132NU	1 Set
5	Unterputz-Box		
6	Kreuz		
7	Stopfen G1/2		
8	O-Ring Ø17x2,5	A963143NU	1 Set
9	Spüleinsatz komplett mit O-Ringen und Scheiben	A963146NU	1 Set
10	Absperrstopfen mit O-Ring Ø12x1,5	A963147NU	1 St.
11	Deckel für UP-Box		
12	Vlies für UP-Box		
13	Armaturenkörper		
14	Schraubenset komplett	A960890NU	1 Set
15	Absperrstopfen mit O-Ring Ø12x1,5		
16	Geräuschkämpfer komplett	A960891NU	1 St.
17	Absperrventil komplett	A960706NU	2 St.
18	Umschalter komplett	A963443NU	1 St.
19	Schraube M4x12		
20	Kartusche Ø47 mm	A960500NU	1 St.
21	Zylinderschraube M4 x 41,7	A963335NU	3 St.
22	Volumenanschlag komplett	A860700NU	1 Set
23	Abdeckkappe für Kartusche	A960893AA	1 St.
24	Abdeckkappe für Umschaltung	A960894AA	1 St.
25	Rosettenhalter komplett	A960895NU	1 Set
26	Rosette Bade/Brause UP	F961114AA	1 St.
27	Zugknopf M4	A960562AA	1 St.
28	Gewindestift M5 x 10 DIN915	A963309NU	1 St.
29	Griffstopfen	B960473AA	1 St.
30	Griffhebel komplett	B961116AA	1 St.
31	Verlängerungsset 20 mm	A960704NU	1 Set
	Verlängerungsset 40 mm	A962476NU	1 Set
32	Distanzrahmen	A962475AA	1 St.
33	Rückflussverhinderer und Stützscheibe	A962866NU	1 Set