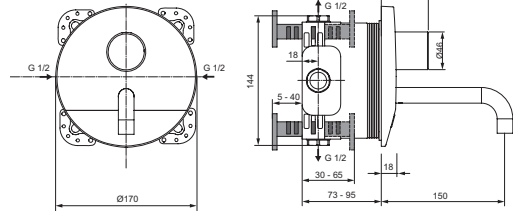


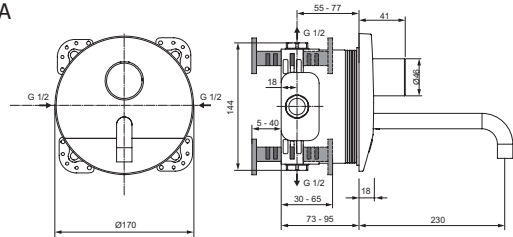
Baujahr:



A6150AA



A6154AA



**Oberflächen**

AA Chrom

**Produkt**

Sensor-Wand-Waschtischarmatur UP Bausatz 2 (150mm Auslauf; Temperatureinstellung über Spezialwerkzeug; Netzbetrieben)

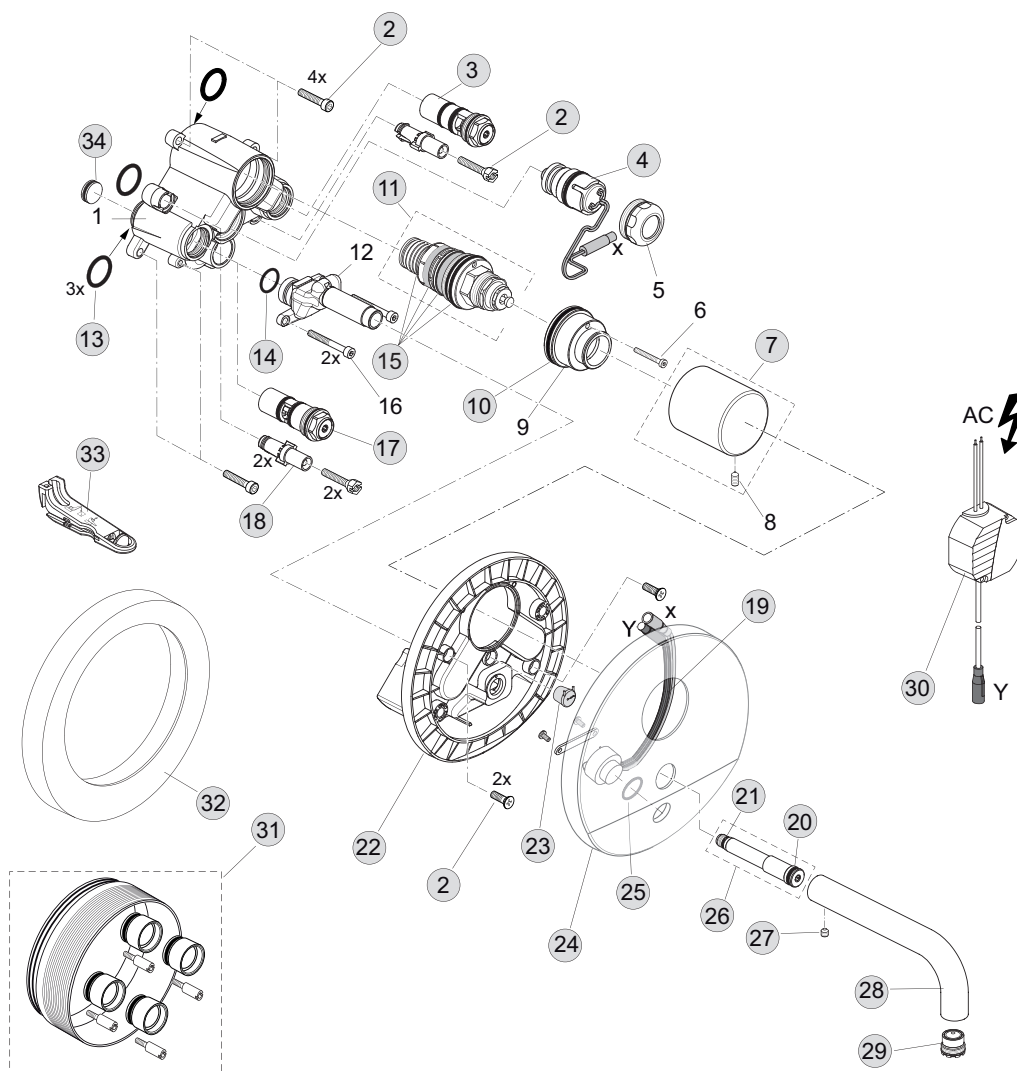
Artikel-Nr.

A6150AA

Durchfluss bei 3 bar

Sensor-Wand-Waschtischarmatur UP Bausatz 2 (230mm Auslauf; Temperatureinstellung über Spezialwerkzeug; Netzbetrieben)

A6154AA



Pos.	Bezeichnung	Ersatzteil- Bestell-Nummer	Liefermenge
1	UP-Körper für Thermostat		
2	Schraubenset komplett	A960890NU	1 Set
3	RV-Stop Einheit kalt	F961049NU	1 St.
4	Magnetventil 6V G1/2	F961050NU	1 St.
5	Überwurfmutter		
6	Schraube M43x 25 Din 7984		
7	Abdeckkappe	F961068AA	1 Set
8	Gewindestift M4x8 DIN914		
9	Adapter		
10	O-Ring Ø37,82 x 1,78	N041731NU	5 St.
11	Thermostatkartusche Thermische Desinfektion incl. Pos 33	F961069NU	1 Set
12	Auslauf		
13	O-Ring Ø17x2,5	A963143NU	1 Set
14	O-Ring Ø14x1,78	A962605NU	2 St.
15	Wartungs-Set Kartusche G1/2	A962230NU	1 Set
16	Schraube M4 x 35		
17	RV-Stop Einheit warm	F961052NU	1 St.
18	Klemmhülse	F960903NU	2 St.
19	Sensor komplett und Pos. 25	F961053NU	1 Set
20	O-Ring Ø10x2	A963495NU	1 St.
21	O-Ring Ø7 x 1,2	A960457NU	1 St.
22	Rosettenhalter komplett	F961054NU	1 St.
23	Kabeldurchführung	F961074NU	2 St.
24	Rosette	F961075AA	1 St.
25	O-Ring Ø15,6x1,78	A961182NU	2 St.
26	Verbindungsniessel Auslauf kompl.	F961055NU	1 St.
27	Gewindestift M4 x 4 DIN916	A962270NU	1 Set
28	Auslauf 150 mm	A861024AA	1 St.
	Auslauf 230 mm	A861025AA	1 St.
29	Strahlregler 8 l mit Schlüssel	F961056NU	1 St.
30	AC-Adapter / 6,5V DC / 1A	F961024NU	1 St.
	Verlängerungskabel 2 m	A960635NU	1 St.
31	Verlängerungsset 20 mm	A960704NU	1 Set
	Verlängerungsset 40 mm	A962476NU	1 Set
32	Distanzrahmen	F961057AA	1 St.
33	Griffhebel Desinf. (in Pos. 11 beinhaltet)	F961070NU	1 St.
34	Absperrstopfen mit O-Ring Ø12x1,5	F961125NU	1 St.