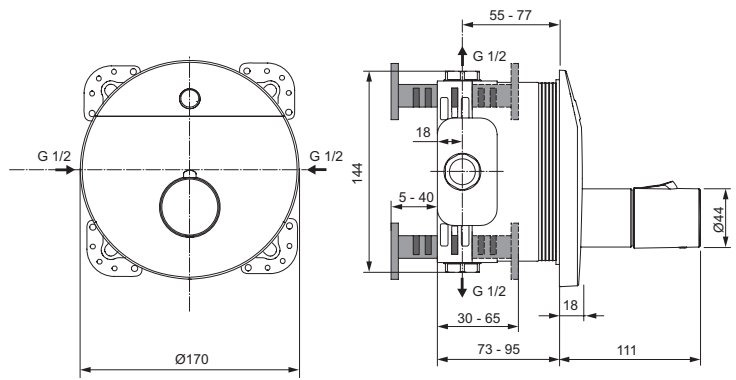
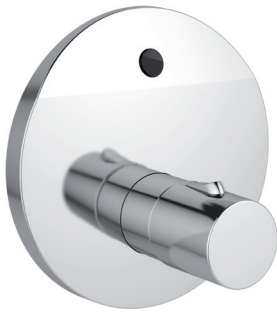


Baujahr:



**Oberflächen**

AA Chrom

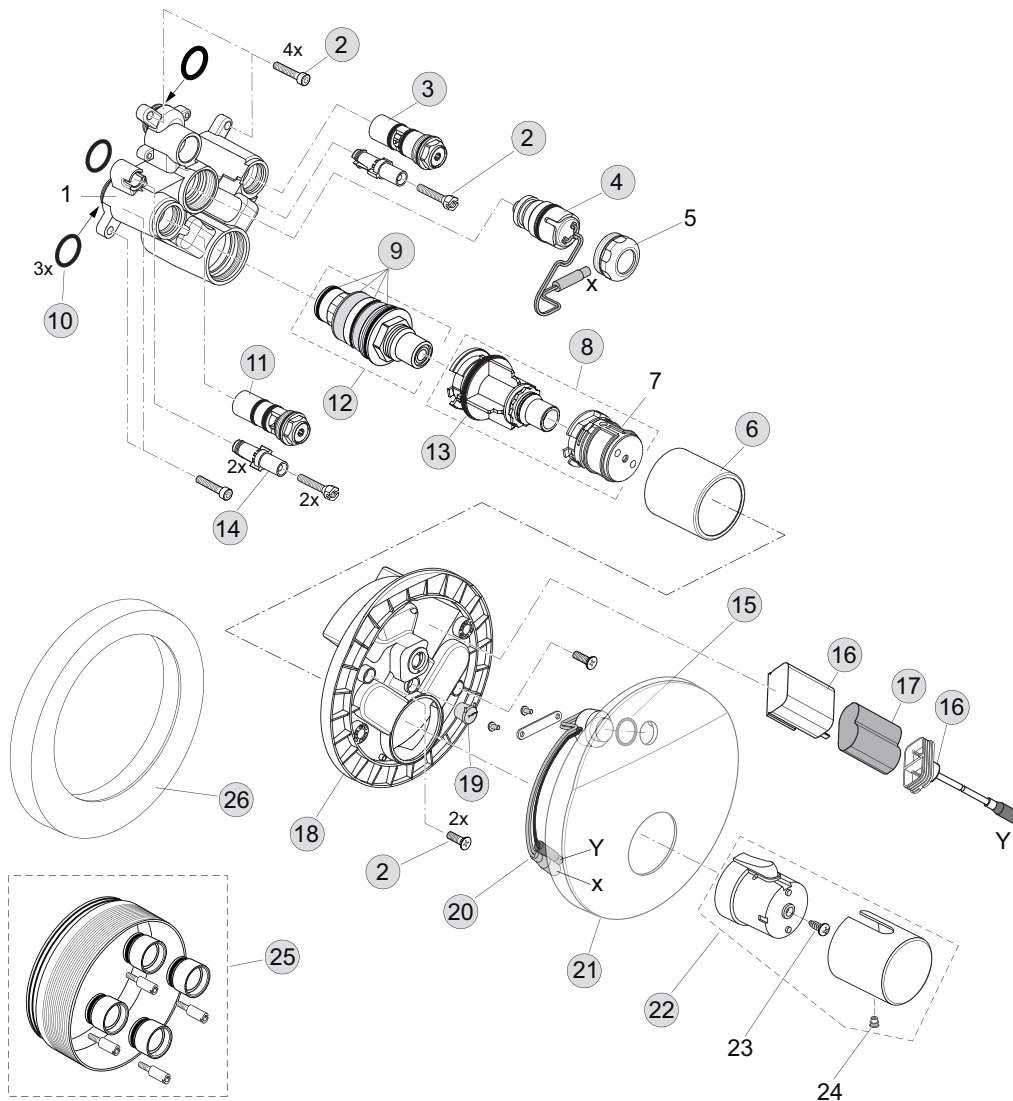
**Produkt**

Sensor-Brausearmaturen UP Bausatz 2 (Temperatureinstellung über Griff; Batteriebetrieben)

**Artikel-Nr.**

A6155AA

**Durchfluss bei 3 bar**



Pos.	Bezeichnung	Ersatzteil- Bestell-Nummer	Liefermenge
1	UP-Körper für Thermostat		
2	Schraubenset komplett	A960890NU	1 Set
3	RV Stop Einheit warm	F961052NU	1 St.
4	Magnetventil 6V G1/2	F961050NU	1 St.
5	Überwurfmutter		
6	Kappe	F961051AA	1 St.
7	Griffadapter		
8	Temperaturverstellung	A963427NU	1 Set
9	Wartungs-Set Kartusche G1/2	A962230NU	1 Set
10	O-Ring Ø17x2,5	A963143NU	1 Set
11	RV-Stop Einheit kalt	F961049NU	1 St.
12	Kartusche komplett G1/2	A962164NU	1 St.
13	O-Ring Ø37,77x2,62	A962574NU	1 St.
14	Klemmhülse	F960903NU	2 St.
15	O-Ring Ø15,6x1,78	A961182NU	2 St.
16	Batteriegehäuse	F961038NU	1 St.
17	Batterie 6V CR-P2	A960161NU	1 St.
18	Rosettenhalter komplett	F961054NU	1 St.
19	Kabeldurchführung	F961074NU	2 St.
20	Sensor komplett und Pos. 15	F961053NU	1 Set
21	Rosette	F961073AA	1 St.
22	Temperaturregelgriff Thermostat	A962389AA	1 Set
23	Ejot-PT Schraube KB50x10		
24	Gewindestift M5x5 DIN916		
25	Verlängerungsset 20 mm	A960704NU	1 Set
	Verlängerungsset 40 mm	A962476NU	1 Set
26	Distanzrahmen	F961057AA	1 St.