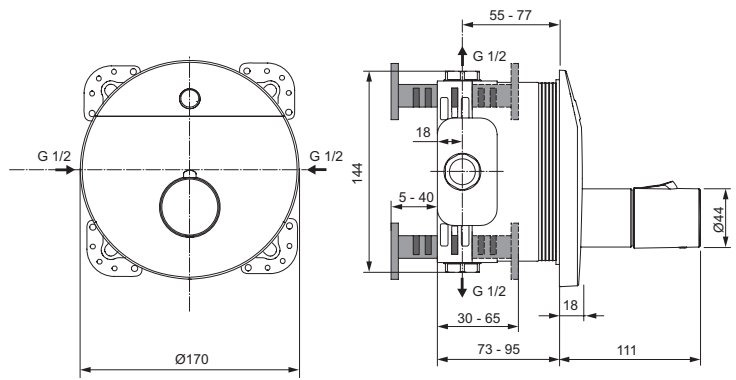
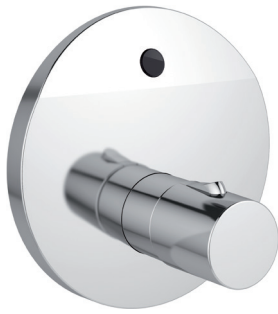


Baujahr:



Oberflächen

AA Chrom

Produkt

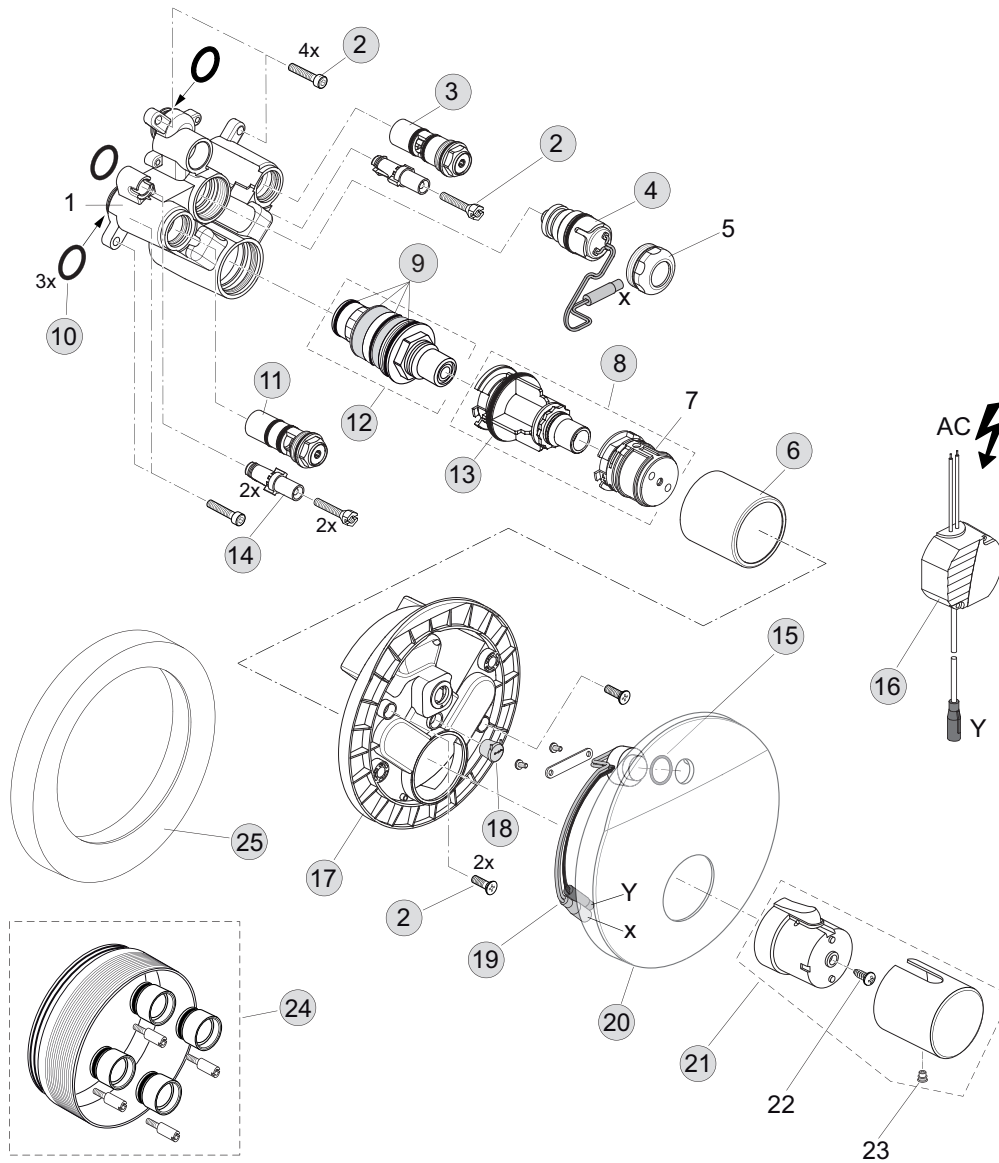
Sensor-Brausearmaturen UP Bausatz 2 (Temperatureinstellung über Griff; Netzbetrieben)

Artikel-Nr.

A6156AA

Durchfluss bei 3 bar

--	--	--



Pos.	Bezeichnung	Ersatzteil- Bestell-Nummer	Liefermenge
1	UP-Körper für Thermostat		
2	Schraubenset komplett	A960890NU	1 Set
3	RV Stop Einheit warm	F961052NU	1 St.
4	Magnetventil 6V G1/2	F961050NU	1 St.
5	Überwurfmutter		
6	Kappe	F961051AA	1 St.
7	Griffadapter		
8	Temperaturverstellung	A963427NU	1 Set
9	Wartungs-Set Kartusche G1/2	A962230NU	1 Set
10	O-Ring Ø17x2,5	A963143NU	1 Set
11	RV-Stop Einheit kalt	F961049NU	1 St.
12	Kartusche komplett G1/2	A962164NU	1 St.
13	O-Ring Ø37,77x2,62	A962574NU	1 St.
14	Klemmhülse	F960903NU	2 St.
15	O-Ring Ø15,6x1,78	A961182NU	2 St.
16	AC-Adapter / 6,5V DC / 1A	F961024NU	1 St.
	Verlängerungskabel 2 m	A960635NU	1 St.
17	Rosettenhalter komplett	F961054NU	1 St.
18	Kabeldurchführung	F961074NU	2 St.
19	Sensor komplett und Pos. 15	F961053NU	1 Set
20	Rosette	F961073AA	1 St.
21	Temperaturregelgriff Thermostat	A962389AA	1 Set
22	Ejot-PT Schraube KB50x10		
23	Gewindestift M5x5 DIN916		
24	Verlängerungsset 20 mm	A960704NU	1 Set
	Verlängerungsset 40 mm	A962476NU	1 Set
25	Distanzrahmen	F961057AA	1 St.