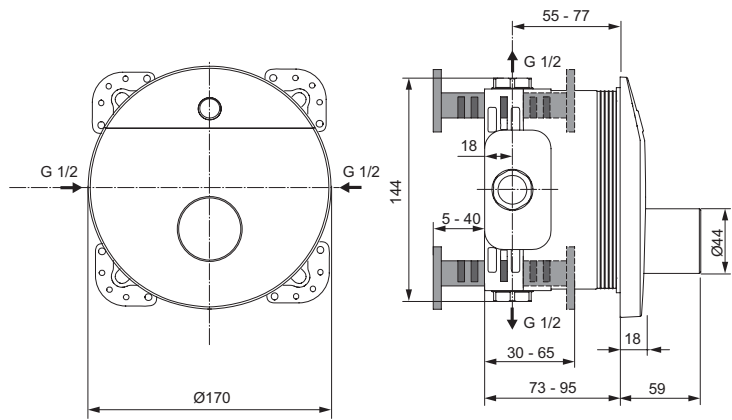


Baujahr:



Oberflächen

AA Chrom

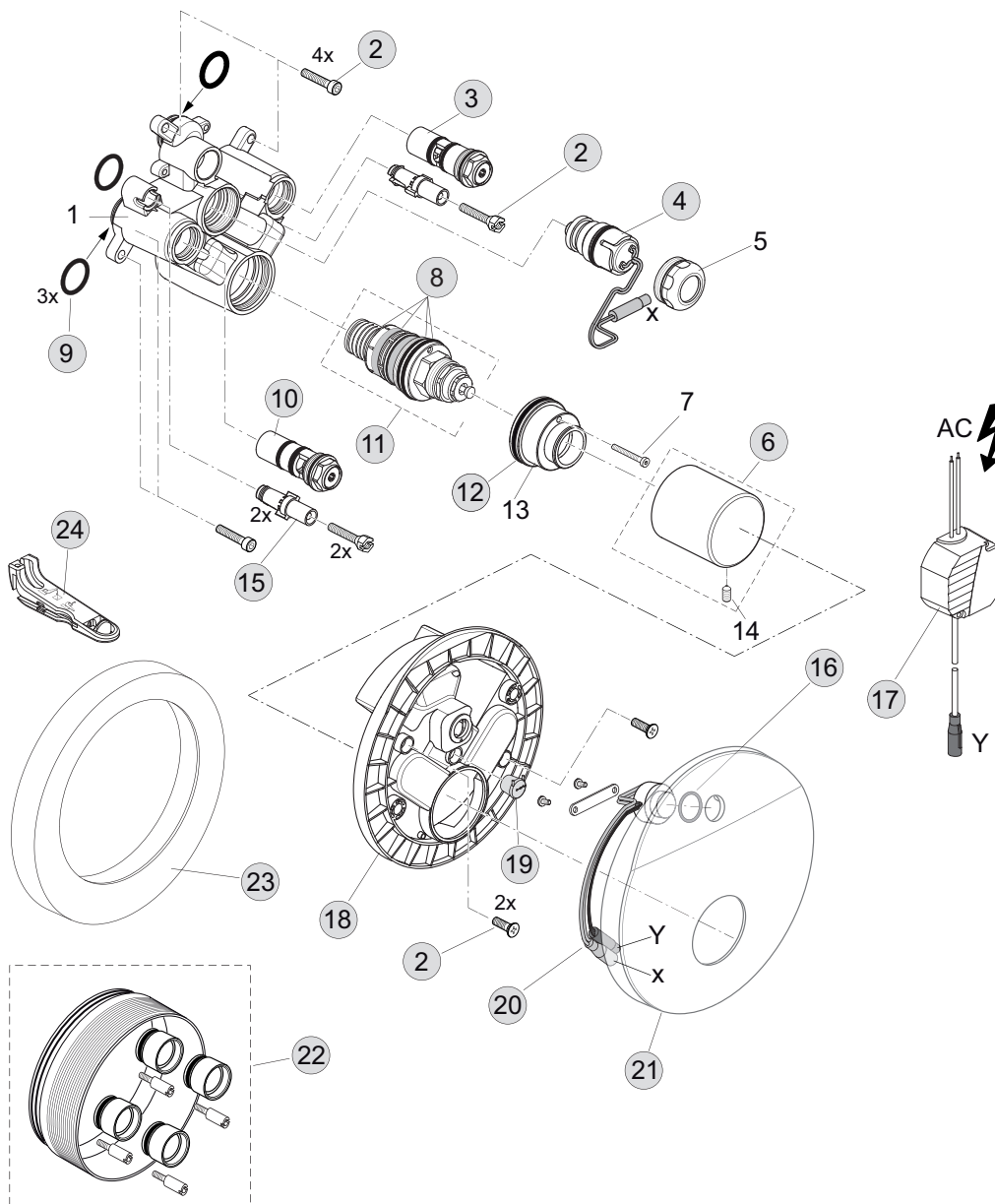
Produkt

Sensor-Brausearmaturen UP Bausatz 2 (Temperatureinstellung über Spezialwerkzeug;
Netzbetrieben)

Artikel-Nr.

A6158AA

Durchfluss bei 3 bar



Pos.	Bezeichnung	Ersatzteil- Bestell-Nummer	Liefermenge
1	UP-Körper für Thermostat		
2	Schraubenset komplett	A960890NU	1 Set
3	RV-Stop Einheit warm	F961052NU	1 St.
4	Magnetventil 6V G1/2	F961050NU	1 St.
5	Überwurfmutter		
6	Abdeckkappe	F961068AA	1 Set
7	Schraube M43x 25 Din 7984		
8	Wartungs-Set Kartusche G1/2	A962230NU	1 Set
9	O-Ring Ø17x2,5	A963143NU	1 Set
10	RV-Stop Einehit kalt	F961049NU	1 St.
11	Thermostatkartusche Thermische Desinfektion incl. Pos. 24	F961069NU	1 Set
12	O-Ring Ø37,77x2,62	A962574NU	1 St.
13	Adapter		
14	Gewindestift M4x8 DIN914		
15	Adapter Schraube M5	F960903NU	2 St.
16	O-Ring Ø15,6x1,78	A961182NU	2 St.
17	AC-Adapter / 6,5V DC / 1A	F961024NU	1 St.
	Verlängerungskabel 2 m	A960635NU	1 St.
18	Rosettenhalter komplett	F961054NU	1 St.
19	Kabeldurchführung	F961074NU	2 St.
20	Sensor komplett und Pos. 16	F961053NU	1 Set
21	Rosette	F961073AA	1 St.
22	Verlängerungsset 20 mm	A960704NU	1 Set
	Verlängerungsset 40 mm	A962476NU	1 Set
23	Distanzrahmen	F961057AA	1 St.
24	Hebelgriff zur Thermischen Desinfektion (in Pos. 11 beinhaltet)	F961070NU	1 St.