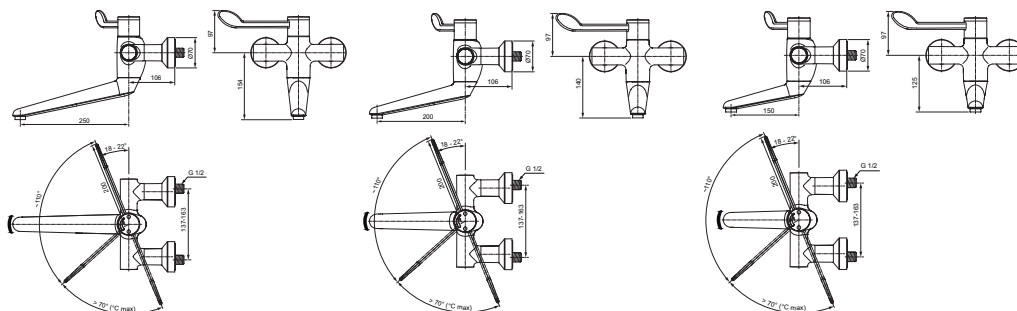


Baujahr: ab Juli 2016

TeDo SP-2016-11



A6701..

A6700..

A6699..

Oberflächen

AA Chrom

Produkt

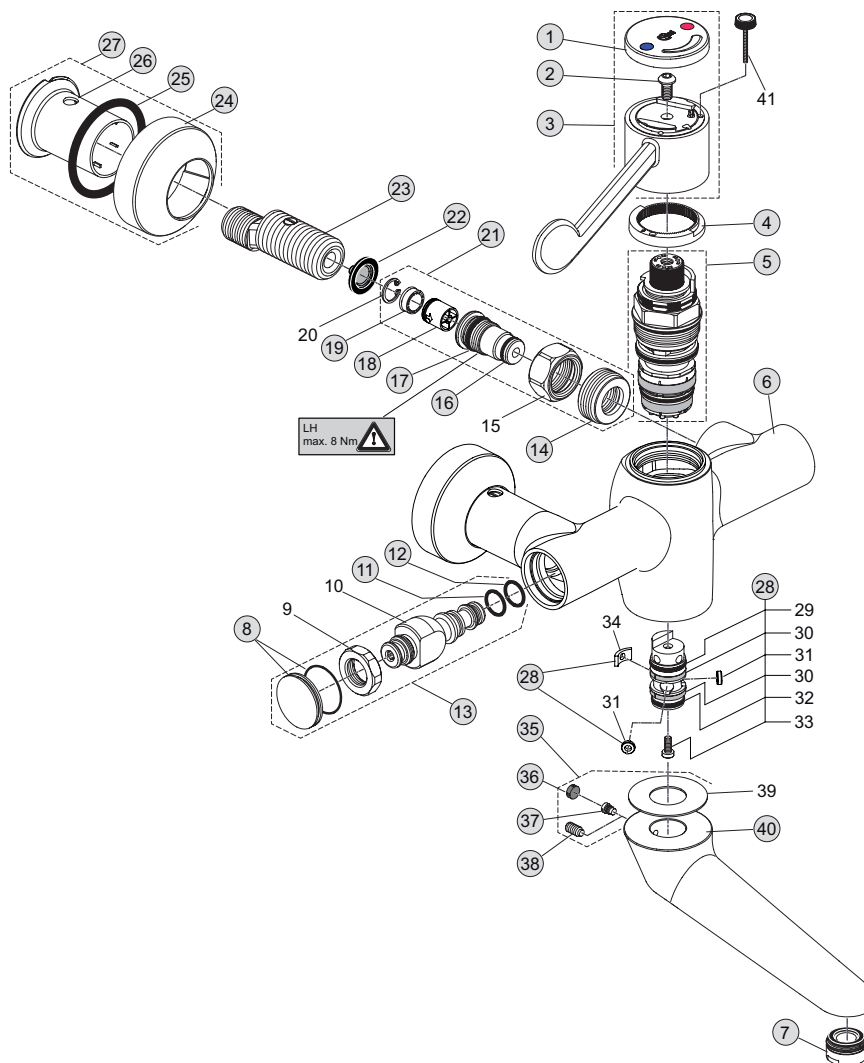
Wandwaschtisch-Thermostat 150 mm
 Wandwaschtisch-Thermostat 200 mm
 Wandwaschtisch-Thermostat 250 mm

Artikel-Nr.

A6699AA
 A6700AA
 A6701AA

Durchfluss bei 3 bar

8 Liter
 8 Liter
 8 Liter



Pos.	Bezeichnung	Ersatzteil- Bestell-Nummer	Liefermenge
1	Griffkappe mit Logo	A 861 120 AA	1 St.
2	Flachkopfschraube M6x12	A 961 950 NU	1 St.
3	Griffhebel komplett mit Logo	A 861 121 AA	1 Set
4	Anschlagring	A 861 122 NU	1 St.
5	Thermostat Kartusche	A 861 123 NU	1 St.
6	Armaturenkörper		
7	Luftsprudler M24 x 1 mit Schlüssel	A 963 702 AA*	1 Set
8	Abdeckkappe mit O-Ring Ø30 x 2	A 861 124 AA	1 Set
9	Bef. Mutter M18x1,5		
10	Seitenhülse		
11	O-Ring Ø13 x 2	A 861 101 NU	2 St.
12	O-Ring Ø11 x 2	A 960 942 NU	2 St.
13	Seitenhülse komplett	A 861 125 AA	1 Set
14	Isoliereinsatz	A 861 126 NU	1 St.
15	Überwurfmutter		
16	O-Ring Ø12,42 x 1,78	A 961 332 NU	2 St.
17	O-Ring Ø17 x 2	A 961 810 NU	2 St.
18	Rückflussverhinderer	F 960 942 NU	1 St.
19	Durchflussbegrenzer 5l/ min.	A 861 127 NU	1 St.
20	Sprengring		
21	Sitzstück komplett M20x1 links Gewinde	A 861 128 NU	1 Set
22	Siebeinsatz	A 962 595 NU	2 St.
23	S-Anschluss (absperbar)	B 960 607 AT	1 St.
24	Rosette außen	A 960 599 AA	1 St.
25	O-Ring Ø53,5 x 5	A 963 840 NU	1 St.
26	Rosette innen	A 961 927 AA	1 St.
27	Rosette komplett	B 960 575 AA	2 Set
28	Dichtungsset zu Anschlussnippel	B 960574 NU	1 Set
29	O-Ring Ø17 x 2		
30	Gleitscheibe		
31	Anschlag		
32	O-Ring Ø15 x 2		
33	Schraube M4 x 10 DIN 84		
34	Stopper 90°		
35	Befestigungsset für Auslauf	B 960 573 NU	1 Set
36	Griffstopfen	B 960 583 NU	1 St.
37	Zapfenschraube M5x5,5	A 961 183 NU	1 St.
38	Gewindestift M5x10 (Auslauf arretierung)	A 963 309 NU	1 St.
39	Gleitscheibe		
40	Auslauf 150mm	B 960 679 AA	1 St.
	Auslauf 200mm	B 960 680 AA	1 St.
	Auslauf 250mm	B 960 681 AA	1 St.
41	Rändelschraube M3x30 (im Griff, Pos.3 enthalten)		

* Universal-Set