

CONNECT AIR

..* Bitte geben Sie bei Bestellung die entsprechende Oberfläche an

AA Chrom

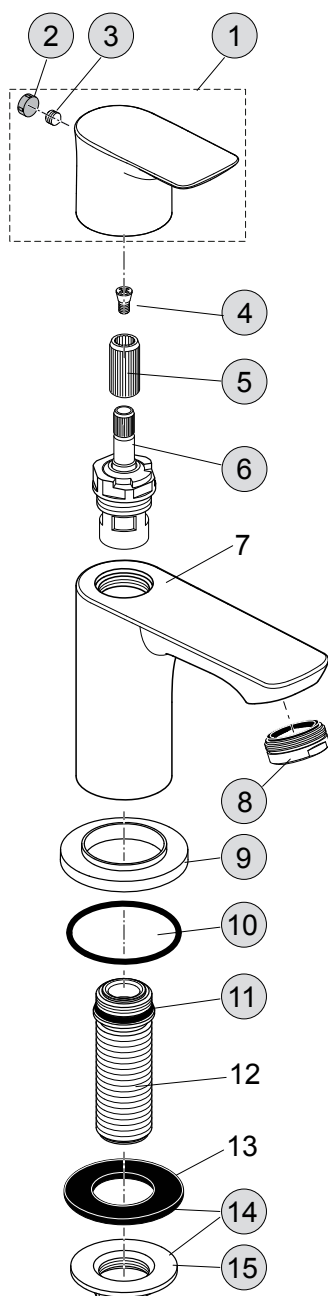
Produktion ab 08-2017



Produkt
Standventil

Artikel-Nr.
A7031..

Durchfluss bei 3 bar



CONNECT AIR

..* Bitte geben Sie bei Bestellung die entsprechende Oberfläche an

AA Chrom



Produktion ab 08-2017

Produkt	Artikel-Nr.	Durchfluss bei 3 bar
Standventil	A7031..	

Pos.	Bezeichnung	Bestell-Nummer	Menge
1	Griffhebel komplett mit Logo	A861235AA	1 Set
2	Gewindestift M5x6 DIN 914 SW2,5	A860603NU	1 St.
3	Griffstopfen	B960583NU	1 St.
4	Griffeinsatz	A963196NU	2 St.
5	Schraube M4	A961337NU	1 St.
6	Kartusche	A963003NU	1 Set
7	Armaturenkörper		
8	Luftsprudler M24x1-A / 5l/min	B961383AA	1 St.
9	Rosette	A861227AA	1 St.
10	O-Ring Ø27,77x2,62	A860607NU	1 St.
11	O-Ring Ø18,2x1,7	A961640NU	2 St.
12	Schaft G1/2		
13	Dichtung Ø38/32x3		
14	Befestigungssatz G1/2	A961689NU*	1 Set
15	O - Ring Ø38x2,5	E960112NU	1 St.
	*Universal Set		

