

# ADAPTO



## Produkt

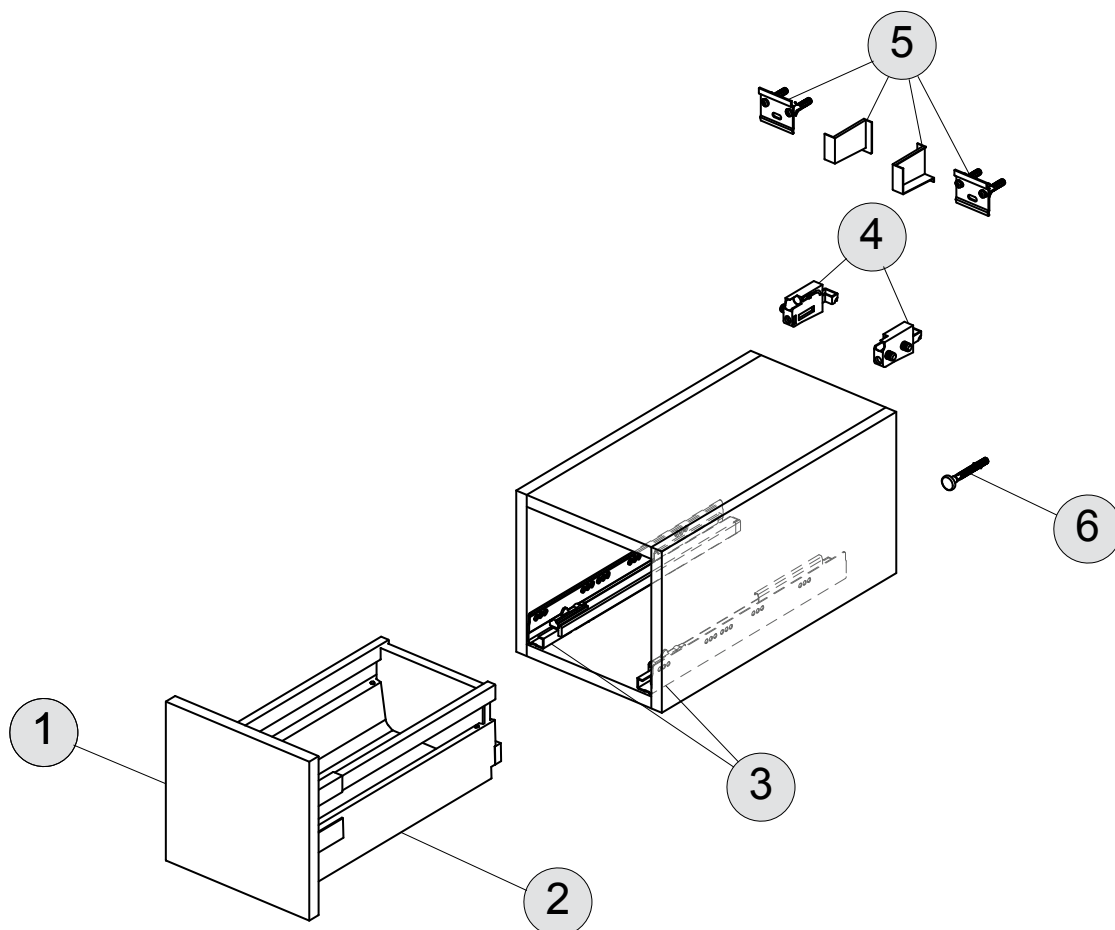
Konsolen-Unterschrank 250 mm, 1 Auszug

## Artikel-Nr.

U8419..

## B x T x H mm

250 x 503 x 245



# ADAPTO



<b>Produkt</b>	<b>Artikel-Nr.</b>	<b>B x T x H mm</b>
Konsolen-Unterschrank 250 mm, 1 Auszug	U8419..	250 x 503 x 245

Pos.	Bezeichnung	Bestell-Nummer	Menge
1	Schubladenfront 250 mm	UV241..	1 St.
2	Schublade 250 mm (ohne Schubladenfront)	UV24267	1 St.
3	Schubladenauszug 400 mm links & rechts	UV22367	1 St.
4	Schrankaufhänger	RV08267	1 St.
5	Wandbefestigungsset	RV08167	1 St.
6	Sicherungsset Fischer	TV38667	1 St.

..\* Bitte geben Sie bei der Bestellung die entsprechende Möbeloberfläche an

FF Pinie hell Dekor

FW Walnuss Dekor

FX Stein Dekor

WG Hochglanz weiß lackiert

