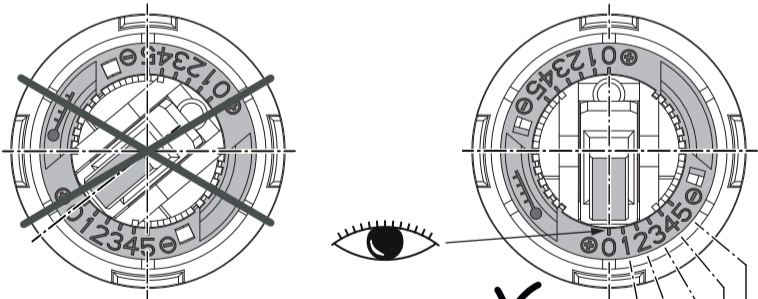
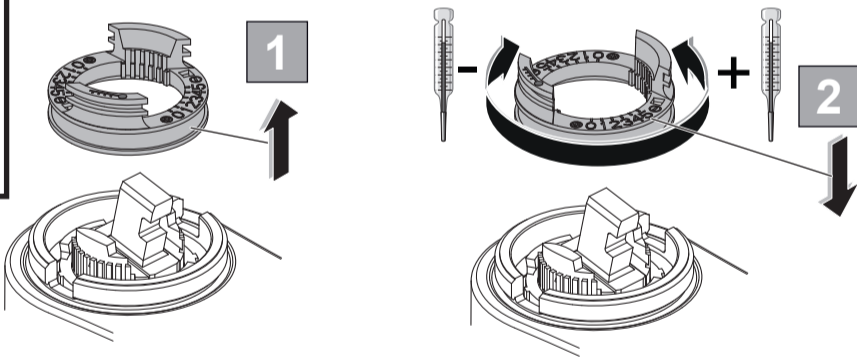
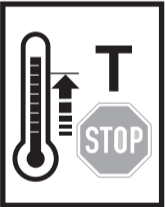
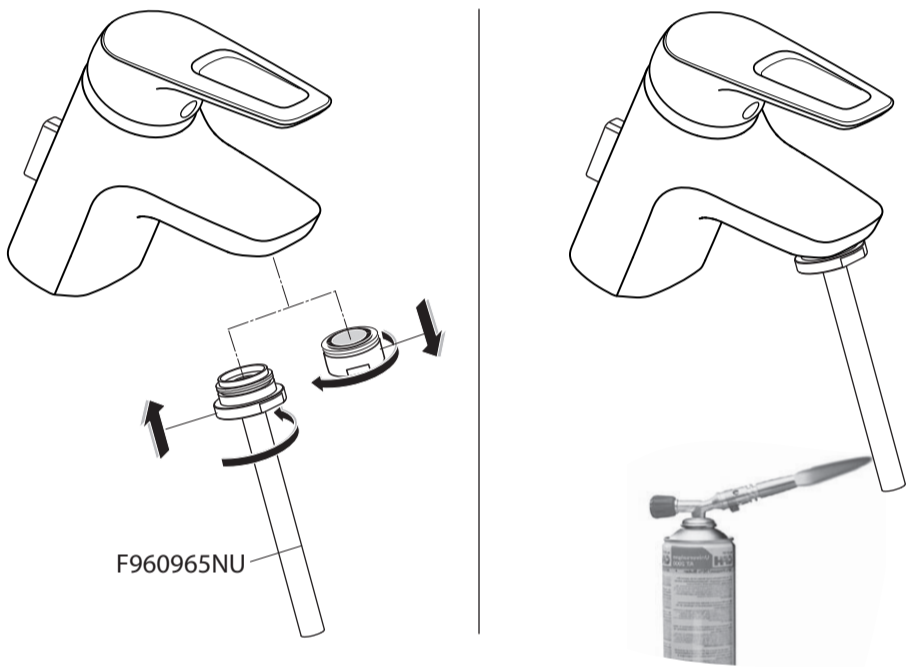


Pos.	Part No.	6	A 963 679 NU
1	A 963 313 AA	7	A 963 681 AA
2	B 960 862 AA	8	A 960 949 NU
3	A 861 181 NU	9	A 963 357 AA
4	A 861 156 NU	10	A 963 404 NU
5	A 963 680 NU	11	A 961 230 AA



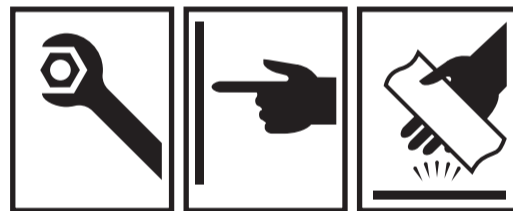
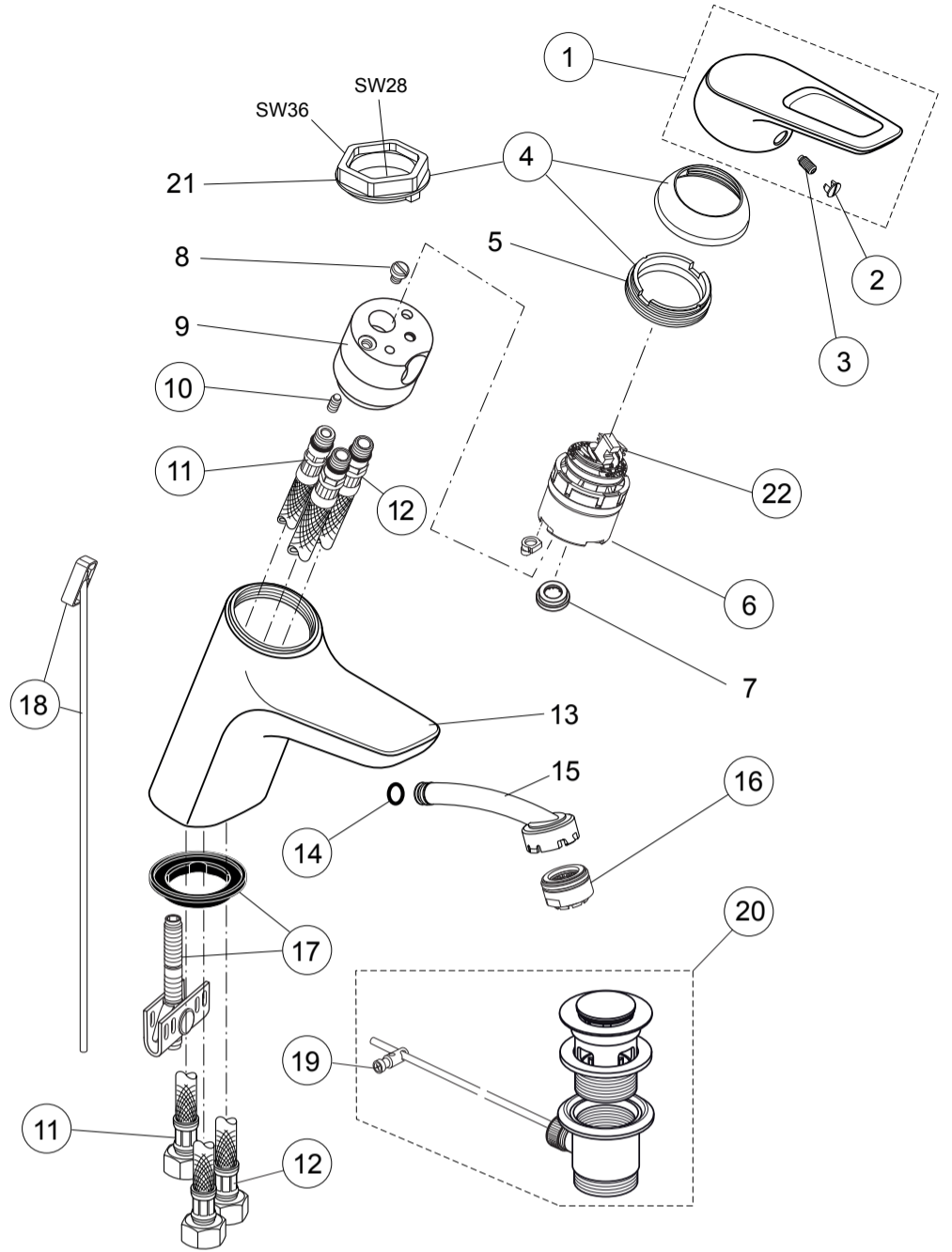
Spare Parts / Ersatzteile / Pièces de recharge / Pezzi di Ricambio / Piezas de requesto / Parte de reposição / Reserveonderdelen / Reservdelar / Reservdeler / Varaosat / Vraosat / Varahlutir / Ανταλλακτικά / Yedek Parçalar / Náhradní díly / Náhradné diely / Nadomestni deli / Резервни части / Запчасти / Części Zapasowe / Piese de schimb / Rendelhető alkatrészek / Запасні частини / Reservni delovi / Резервни делови / Резервни делови / Atsarginių dalių / Tellitavad varuosad / Rezervju daļu



 P 0,3 MPa 3 bar	 50°C 65°C 85°C	 15°C 15°C 15°C	0	1	2	3	4	5
			°C	°C	°C	°C	°C	°C
			50	49	44	40	35	33
			65	63	57	50	44	40
			85	83	74	64	56	50

Ideal Standard International NV
 Corporate Village - Gent Building
 Da Vincilaan 2
 1935 Zaventem
 Belgium

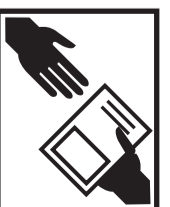
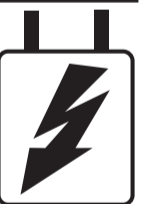
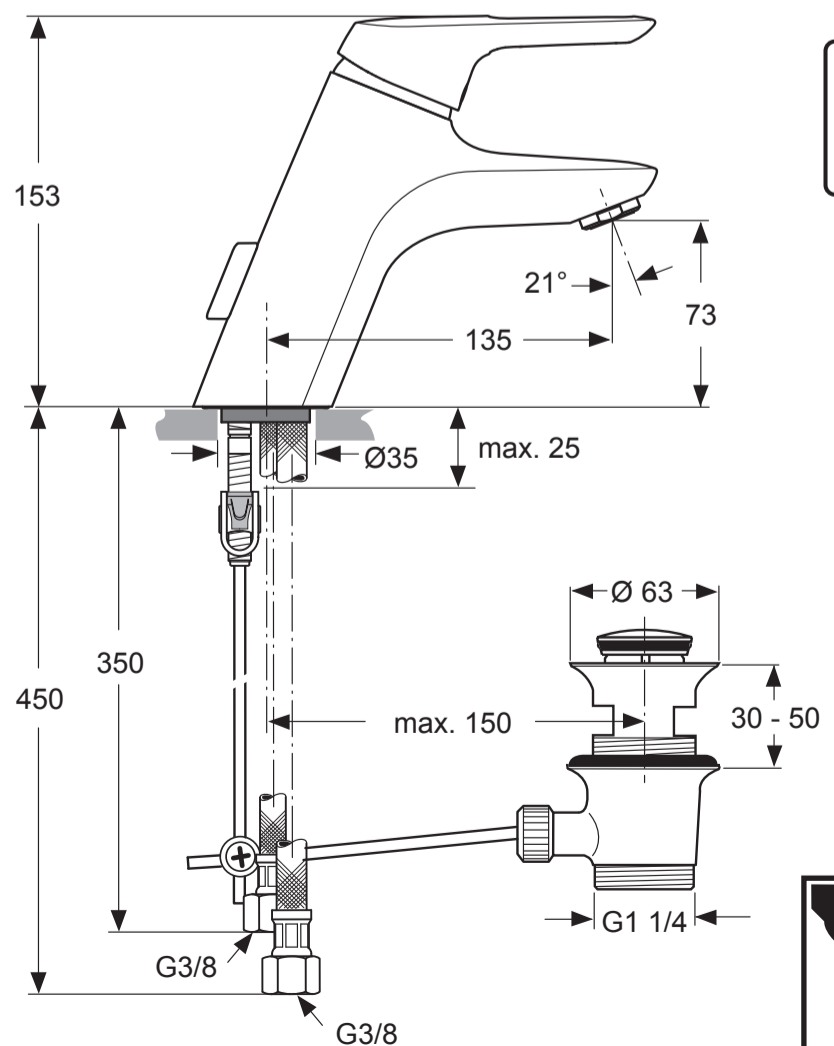
www.idealstandardinternational.com

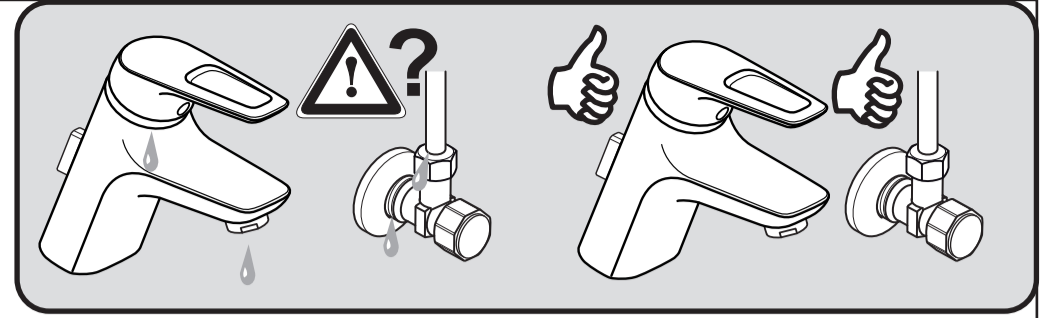
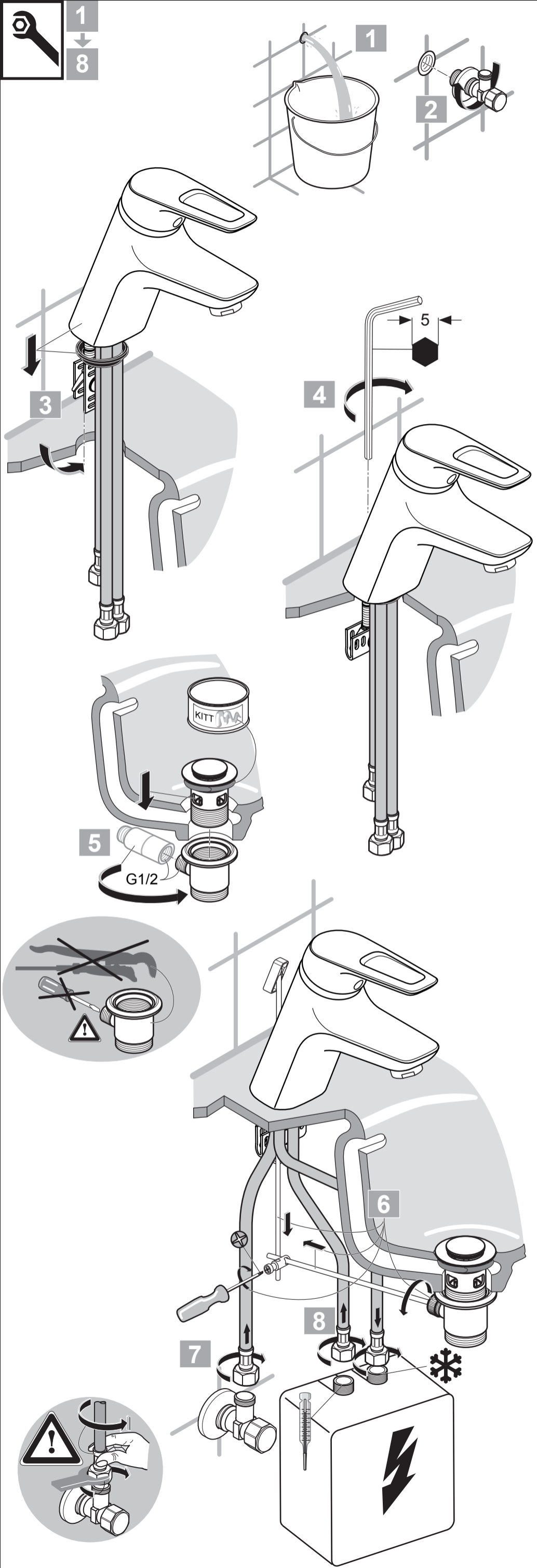


Ideal Standard

CERAMIX BLUE
 A 5650 ..

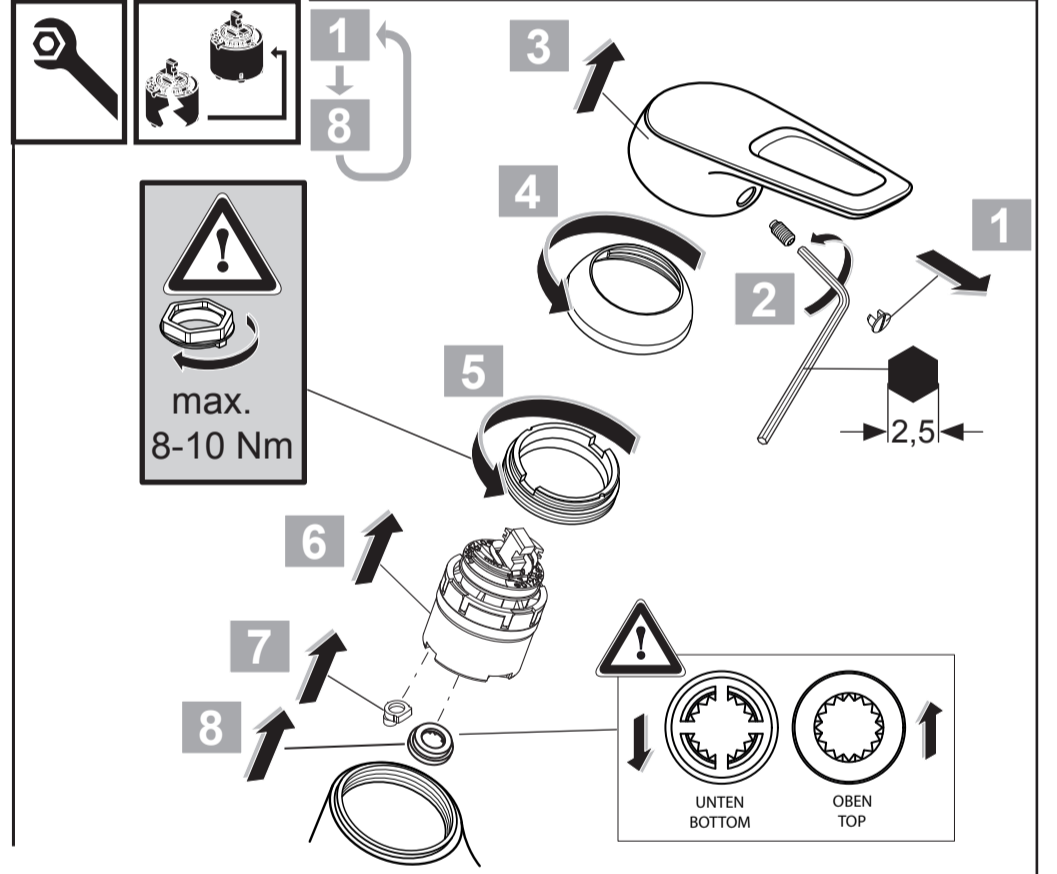
1220 / A 868 781
 Made in Germany





Es ist systembedingt, daß während der Aufheizzeit Wasser durch Ausdehnung am Auslauf abtropft. Dieser freie Austritt verhindert einen Druckanstieg im Speicher. Es darf deshalb niemals der Auslauf verschlossen werden. Der Einbau eines Luftsprudlers oder Schlauches mit Strahlregler ist nicht zulässig. Der im Batteriekörper eingebaute Durchflußbegrenzer macht die Armatur unabhängig vom vorhandenen Wasserdruck. Einregulieren der Wassermenge ist nicht erforderlich. Der Durchflußbegrenzer darf nicht entfernt werden!

As the water heats up, it will expand & possibly discharge through the outlet. This water discharge is normal to prevent pressure damage to the hot water vessel. DO NOT close this outlet. Aerator or hose with flow-straightener should not be used either. The built in flow limiter regulates the supply water pressure, therefore it is not necessary to use other regulating devices to control the flow. DO NOT remove the flow limiter!



	P	bar	0,5		MAX. 10	5		Q	(3 bar)
	T	°C			MAX. 80	65		l/min	
						40			6

