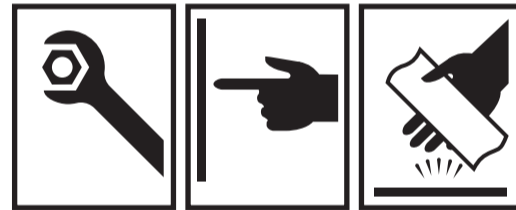
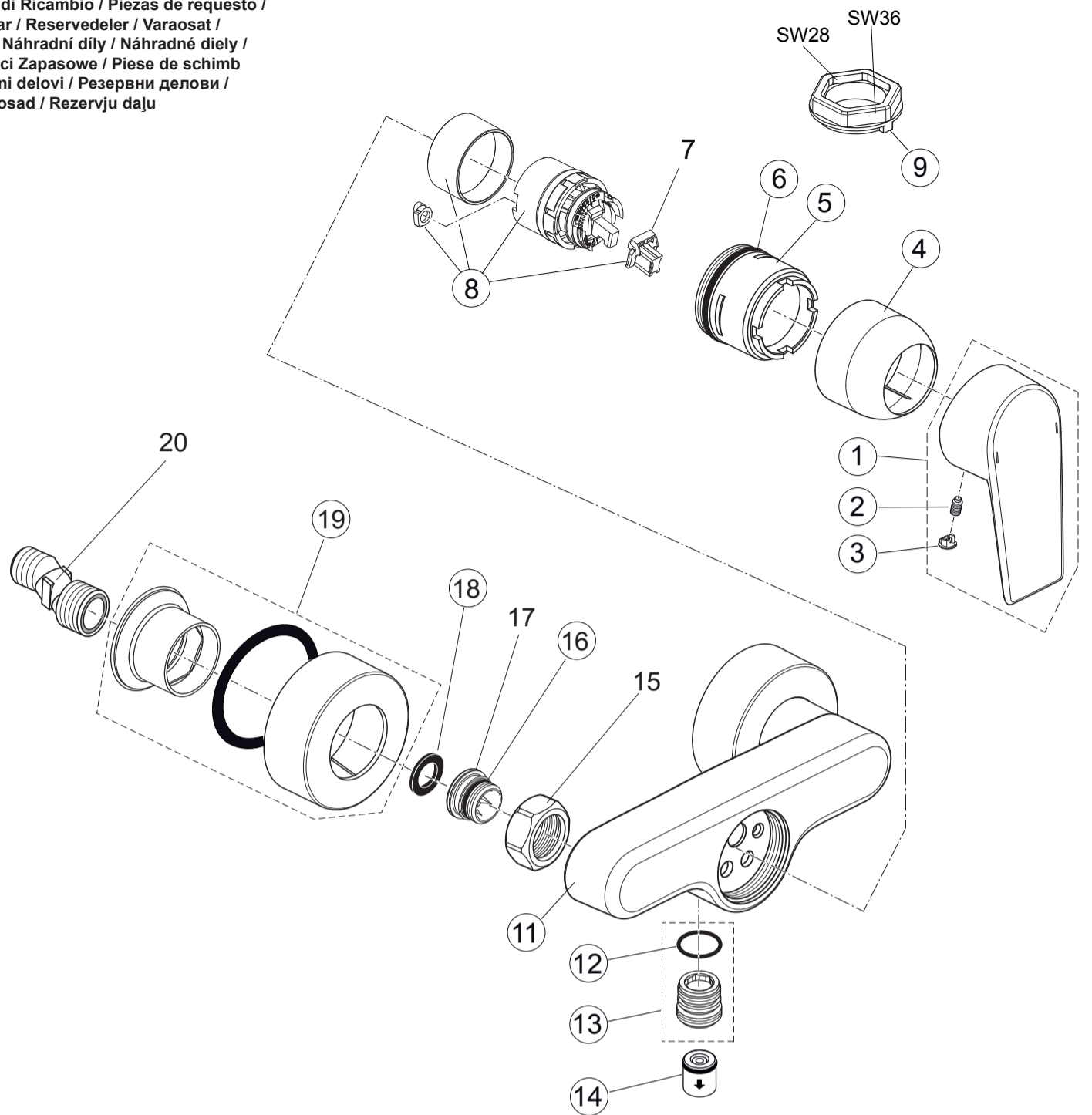




Spare Parts / Ersatzteile / Pièces de recharge / Pezzi di Ricambio / Piezas de requesto /
 Parte de reposição / Reserveonderdelen / Reservdelar / Reservedeler / Varaosat /
 Vraosat / Varahlutir / Ανταλλακτικά / Yedek Parçalar / Náhradní díly / Náhradné diely /
 Nadomestni deli / Резервни части / Запчасти / Części Zapasowe / Piese de schimb
 / Rendelhető alkatrészek / Запасні частини / Reservni delovi / Резервни делови /
 Резервни делови / Atsarginių dalių / Tellitavad varuosad / Rezervju daļi

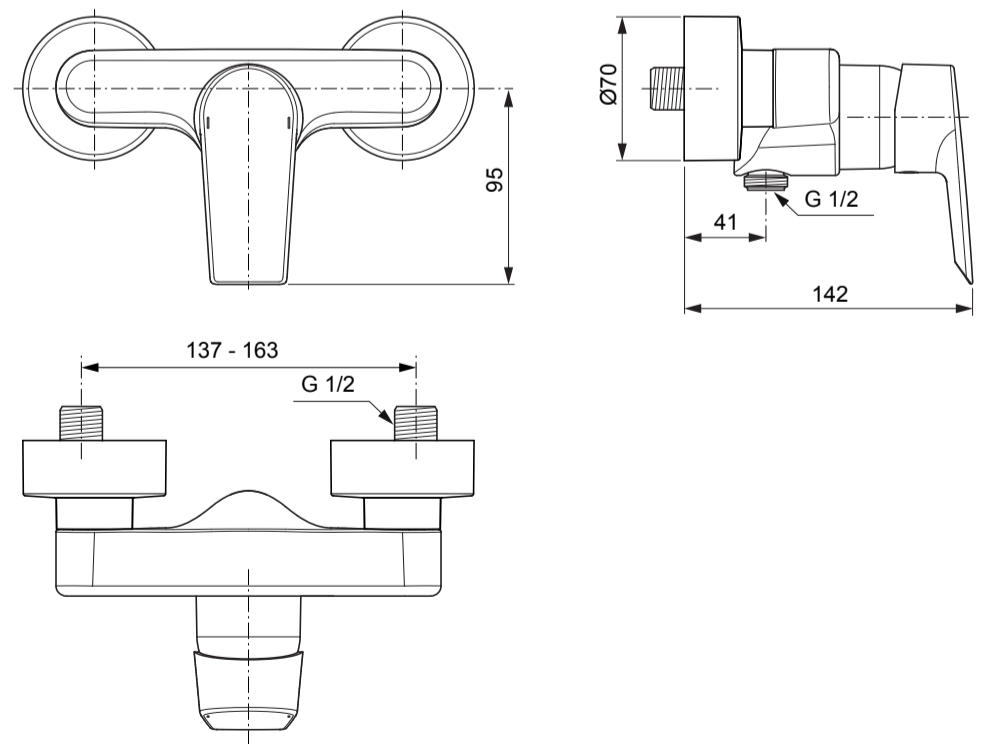
Pos.	Part No.
1	A 861 019 AA
2	A 963 309 NU
3	B 960 473 AA
4	B 960 779 AA
5	B 960 780 NU
6	A 961 863 NU
8	A 861 156 NU
9	B 960 650 NU
12	A 961 810 NU
13	A 963 651 NU
14	A 962 594 NU
16	A 961 182 NU
18	A 963 909 NU
19	B 961 016 AA



Ideal Standard

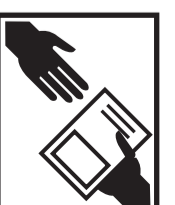
Tesi
A 6694 ..

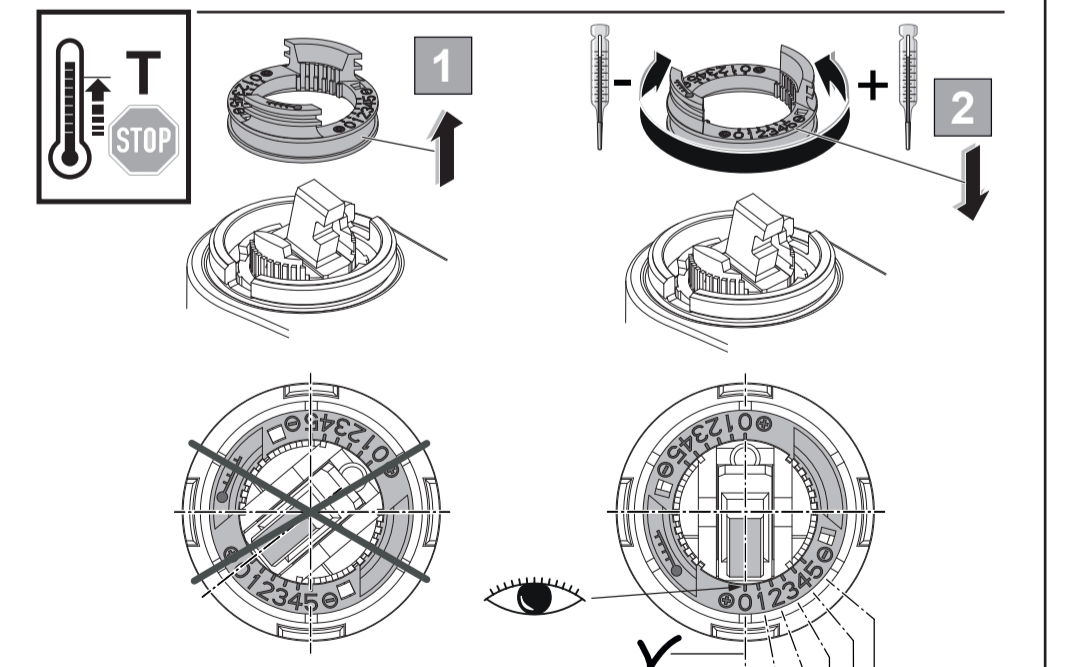
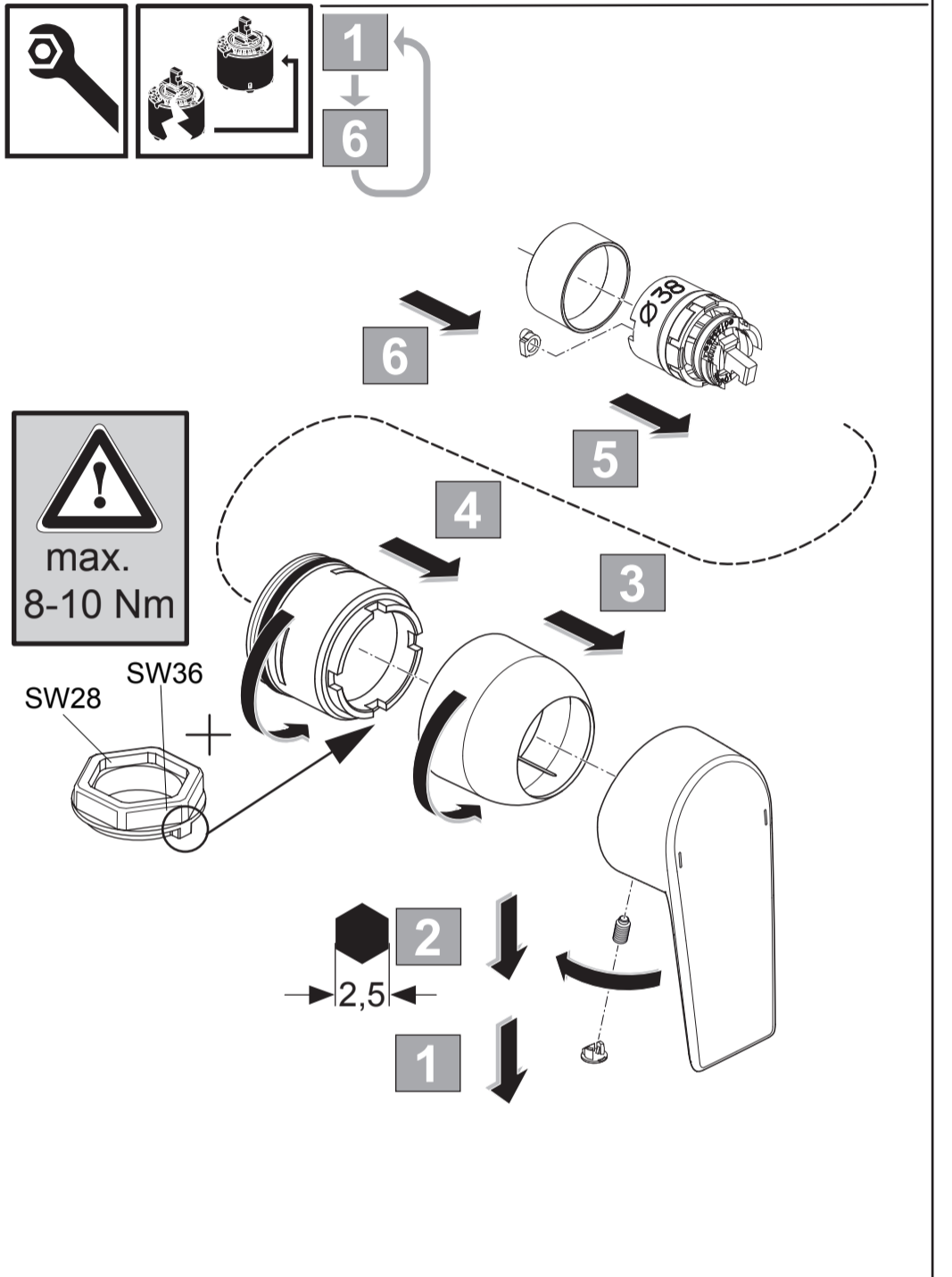
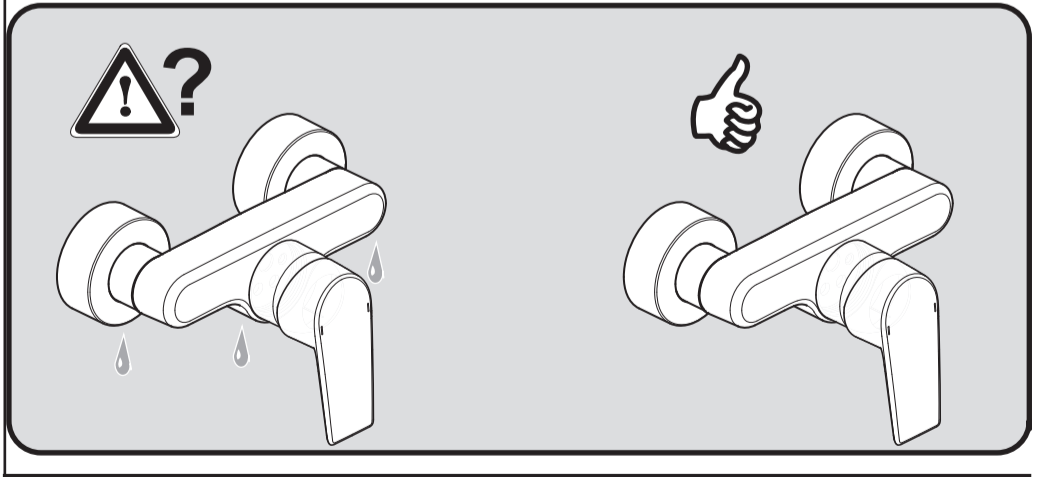
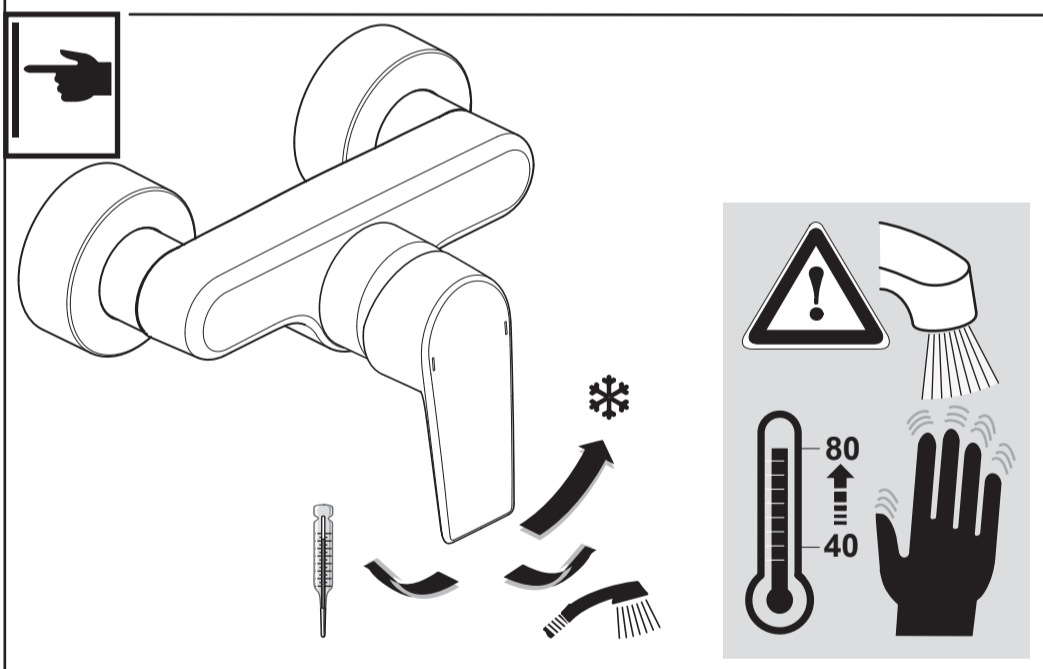
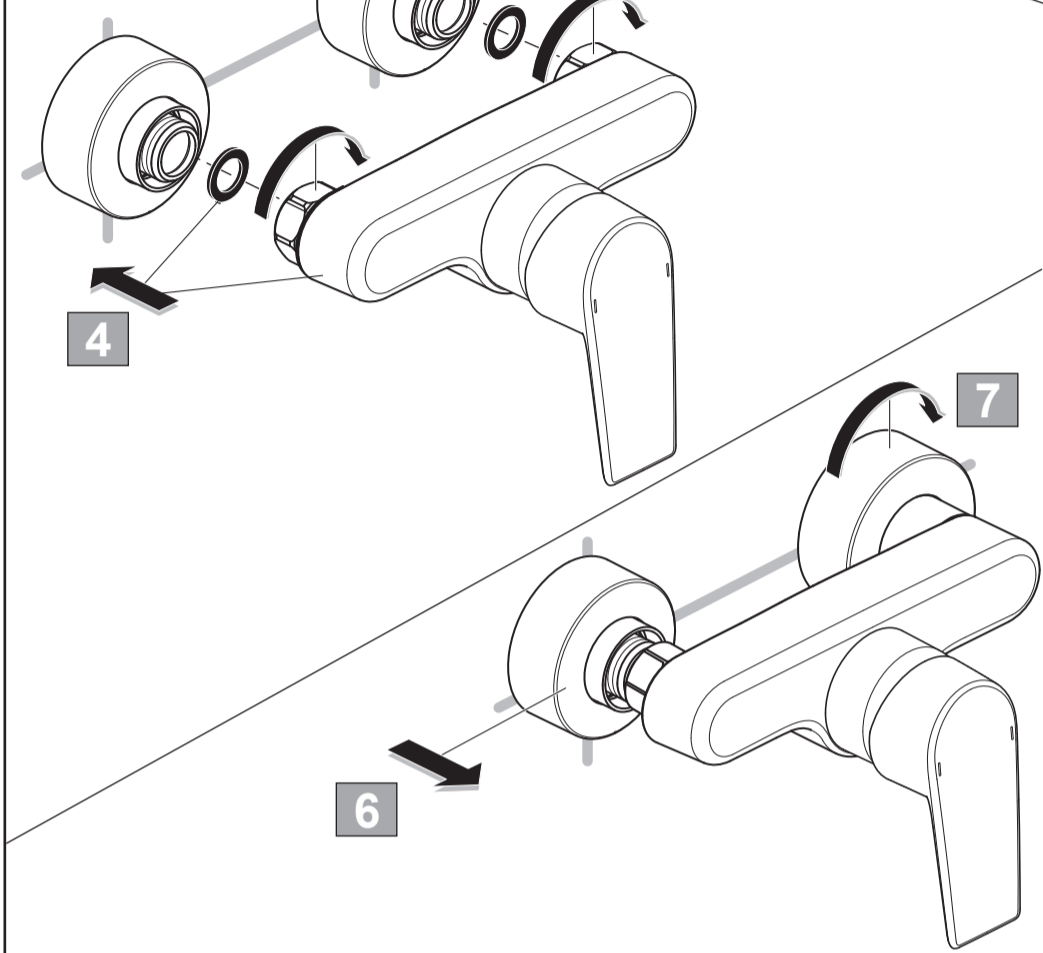
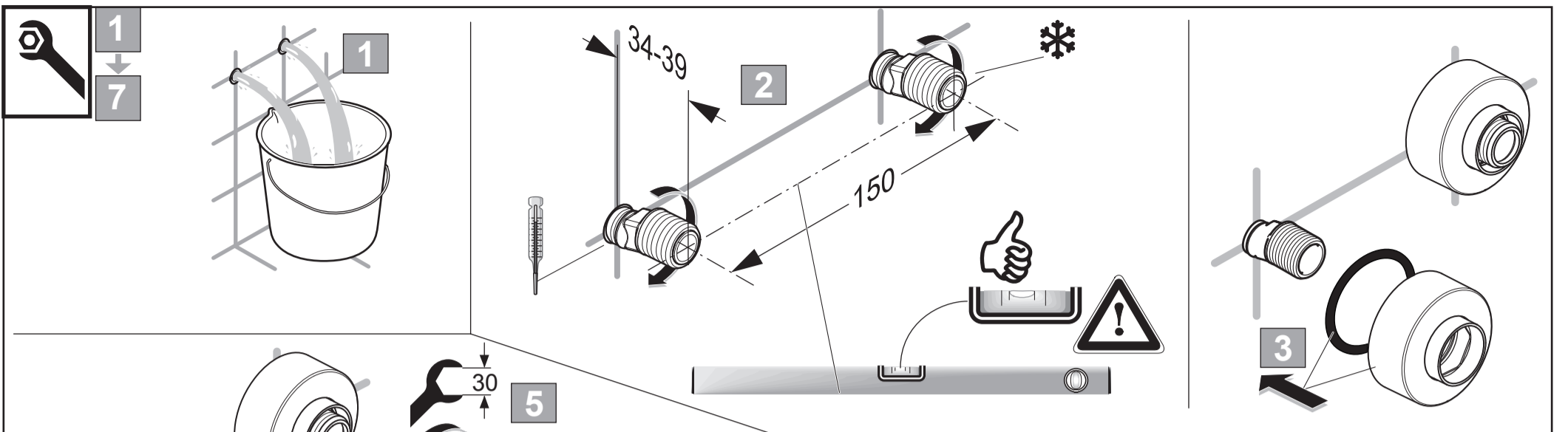
0820 / A 868 731
 Made in Germany



Ideal Standard International NV
 Corporate Village - Gent Building
 Da Vincilaan 2
 1935 Zaventem
 Belgium

www.idealstandardinternational.com





	P	bar		0,5		MAX. 10		5		Q	(3 bar)
	T	°C		MAX. 80		65		55			l/min
											16

			0	1	2	3	4	5
P			°C	°C	°C	°C	°C	°C
0,3 MPa	50°C	15°C	50	49	44	40	35	33
3 bar	65°C	15°C	65	63	57	50	44	40
	85°C	15°C	85	83	74	64	56	50