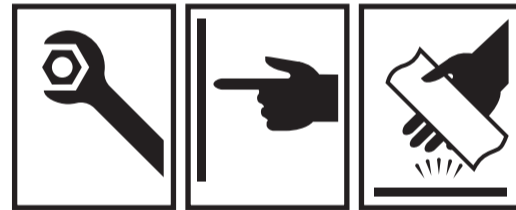
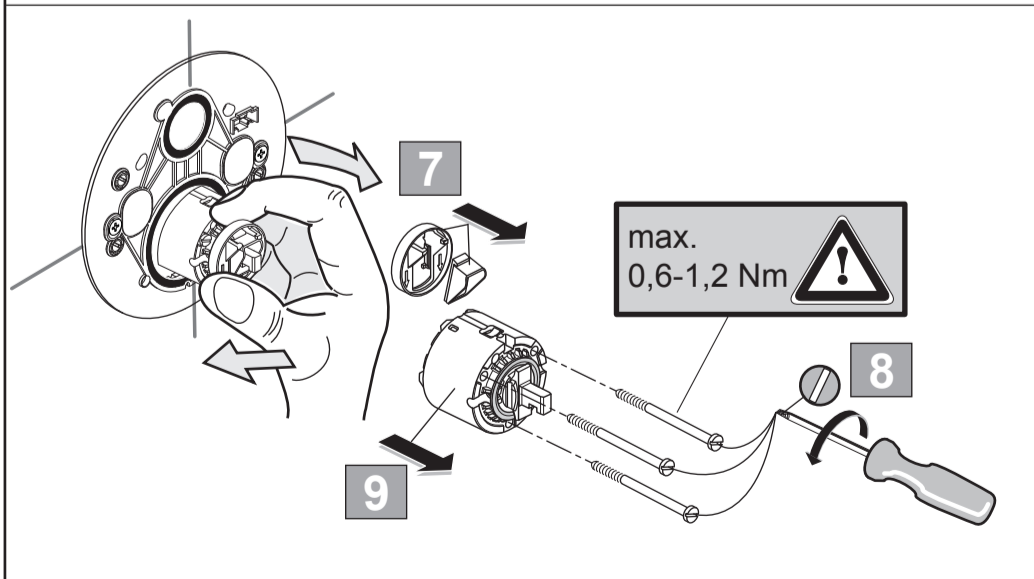
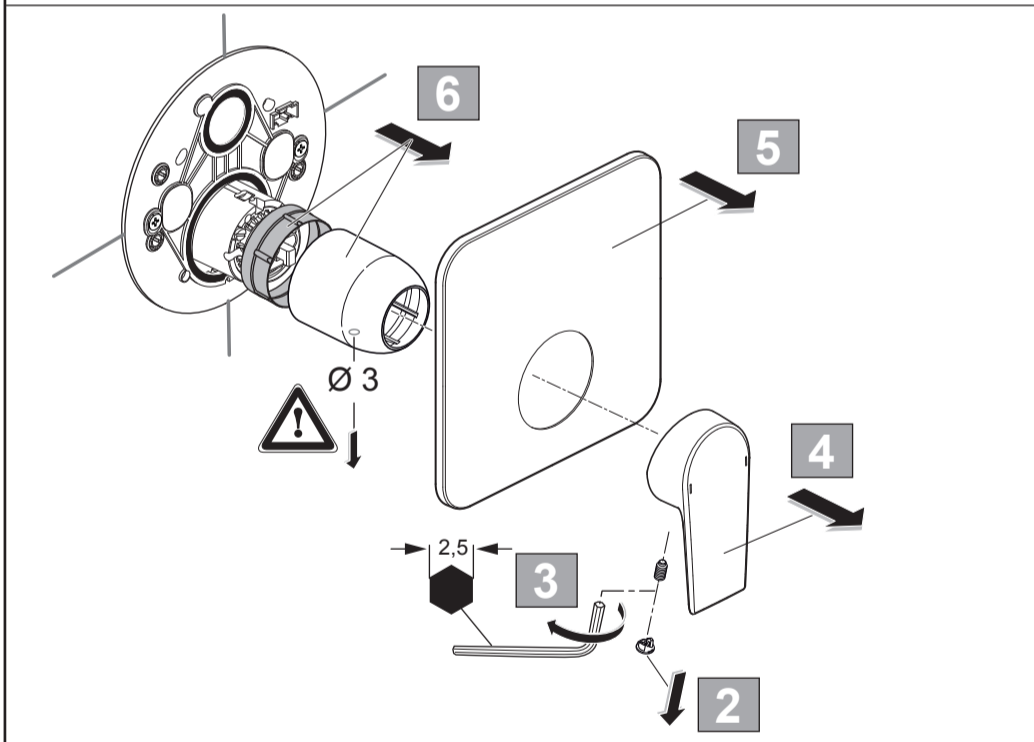
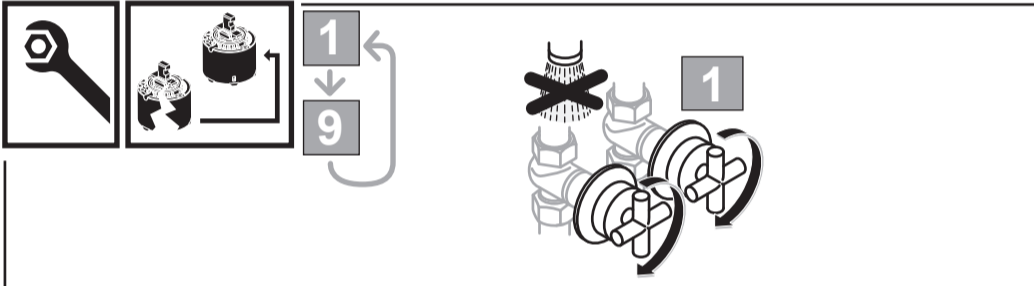
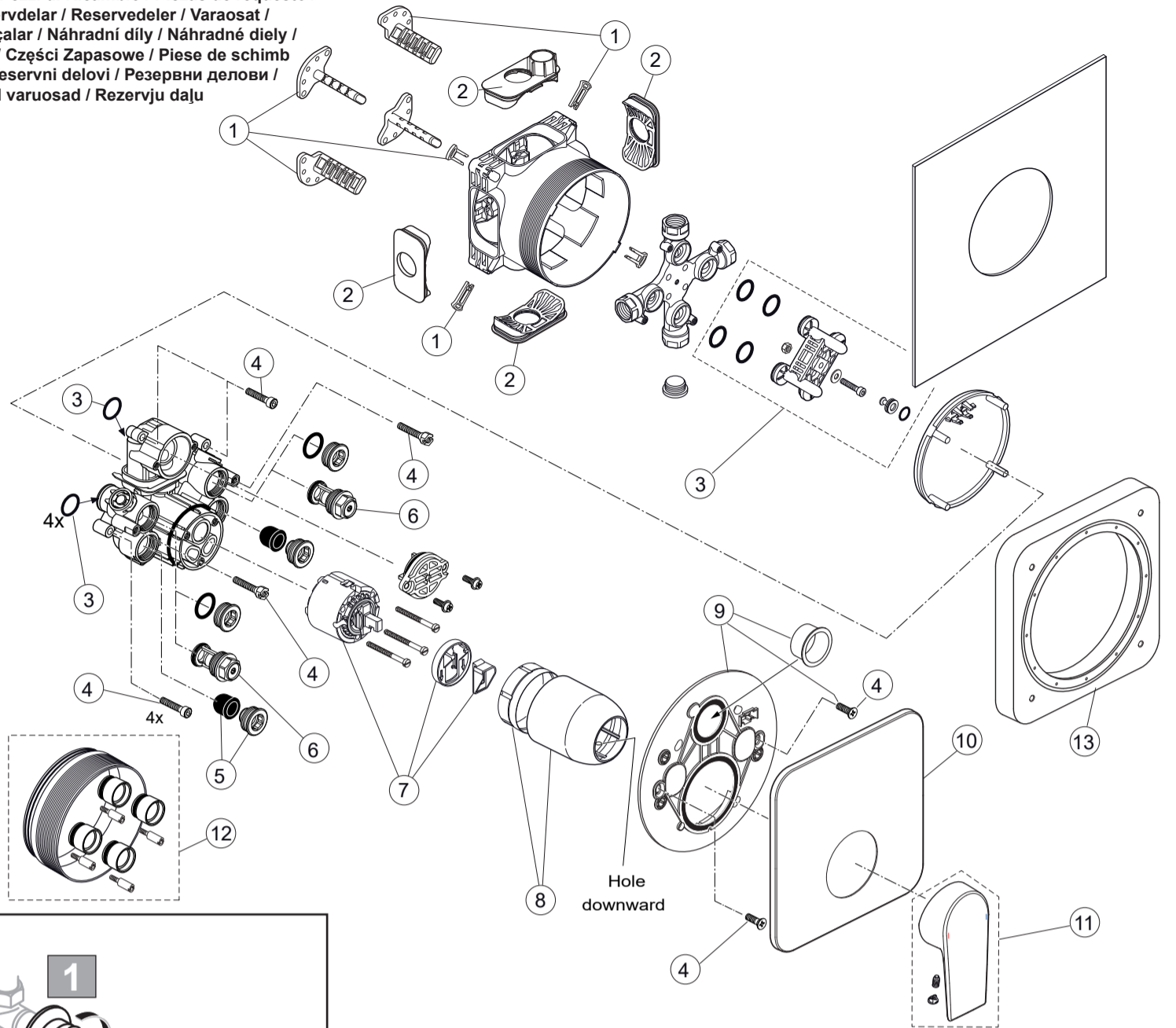




Spare Parts / Ersatzteile / Pièces de recharge / Pezzi di Ricambio / Piezas de requesto /  
 Parte de reposição / Reserveonderdelen / Reservdelar / Reservedeler / Varaosat /  
 Vraosat / Varahlutir / Ανταλλακτικά / Yedek Parçalar / Náhradní díly / Náhradné diely /  
 Nadomestni deli / Резервни части / Запчасти / Części Zapasowe / Piese de schimb  
 / Rendelhető alkatrészek / Запасні частини / Reservni delovi / Резервни делови /  
 Резервни делови / Atsarginių dalių / Tellitavad varuosad / Rezervju daļi

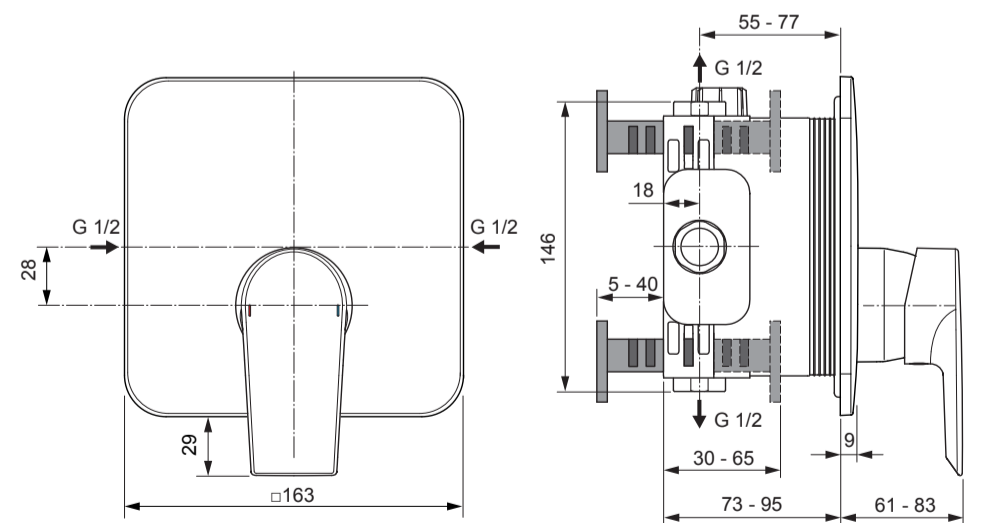
Pos.	Part No.
1	A 963 131 NU
2	A 963 132 NU
3	A 963 146 NU
4	A 960 890 NU
5	A 960 891 NU
6	A 960 706 NU
7	A 960 500 NU
8	A 960 893 AA
9	A 860 897 NU
10	A 860 898 AA
11	A 861 020 AA
12	A 960 704 NU
	A 962 476 NU
13	A 6678 AA



  
 Ideal Standard

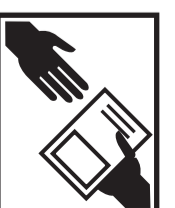
**EDGE**  
 A 7123 ...

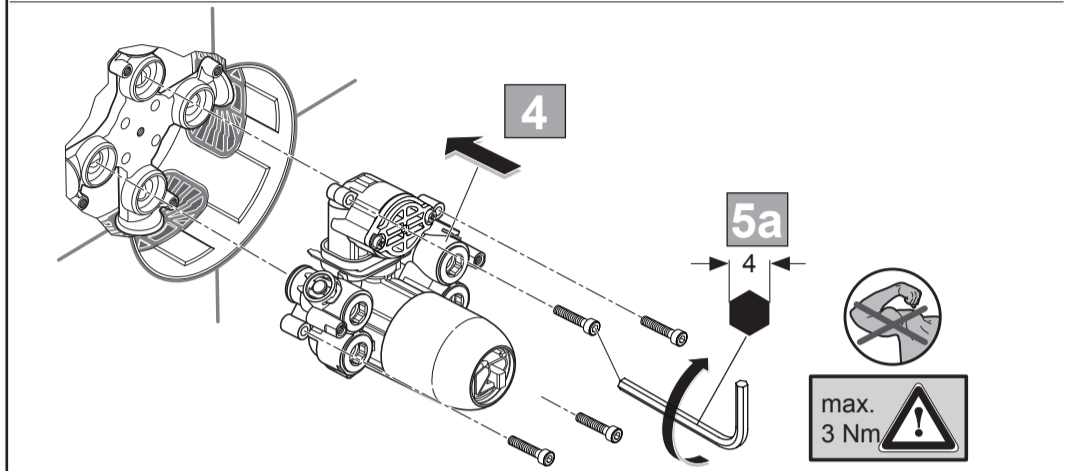
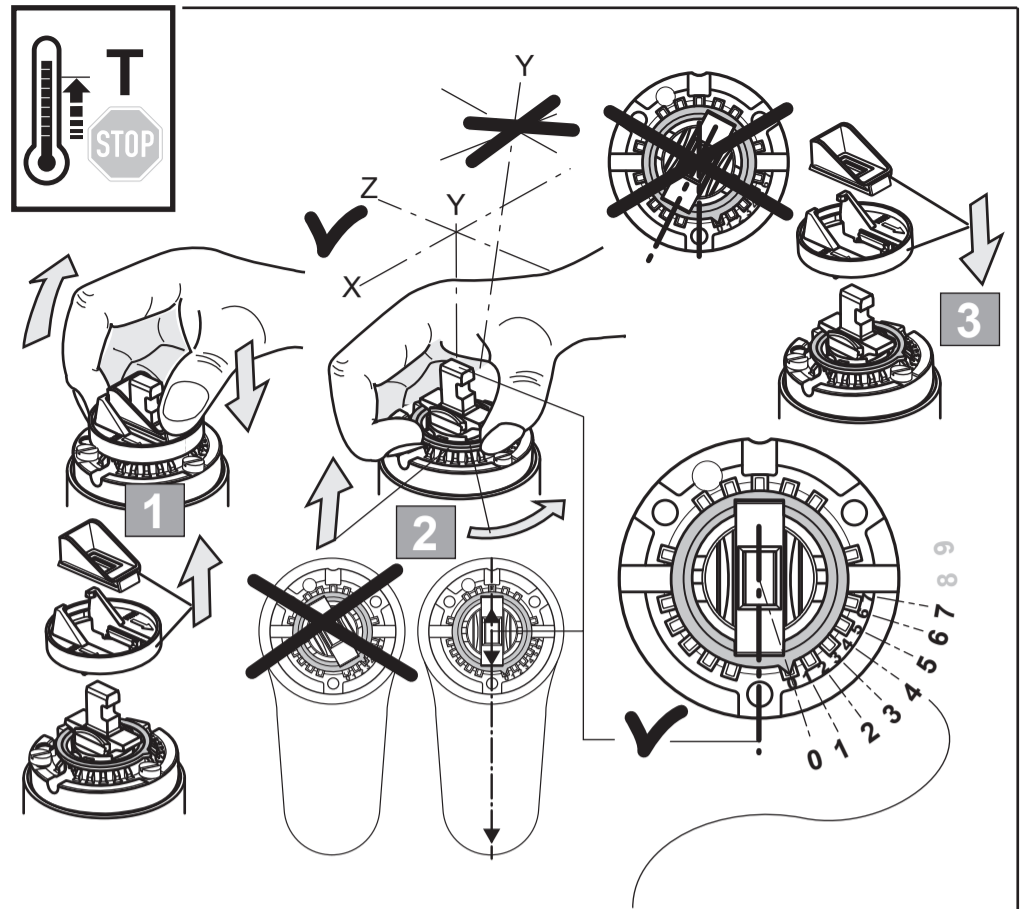
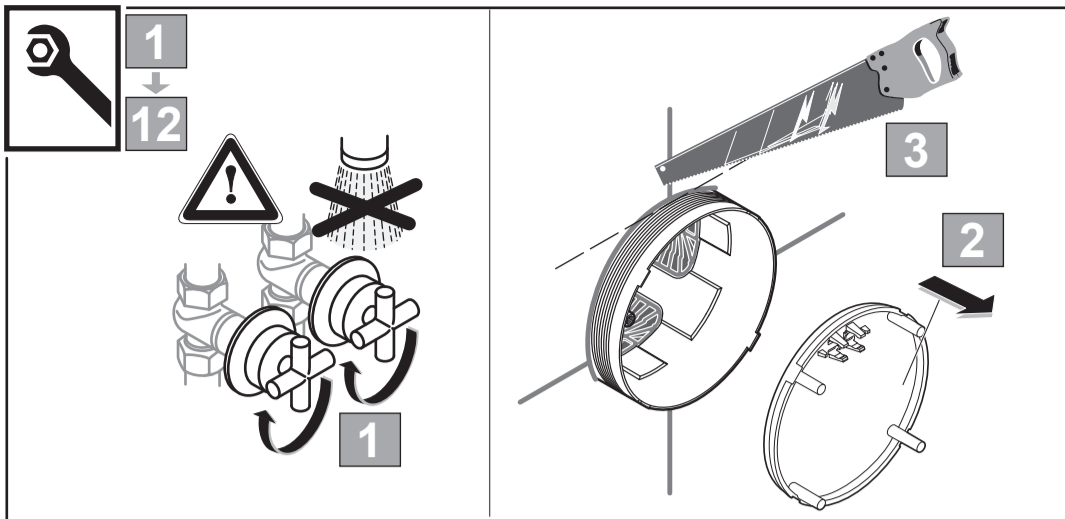
1220 / A 868 836  
 Made in Germany



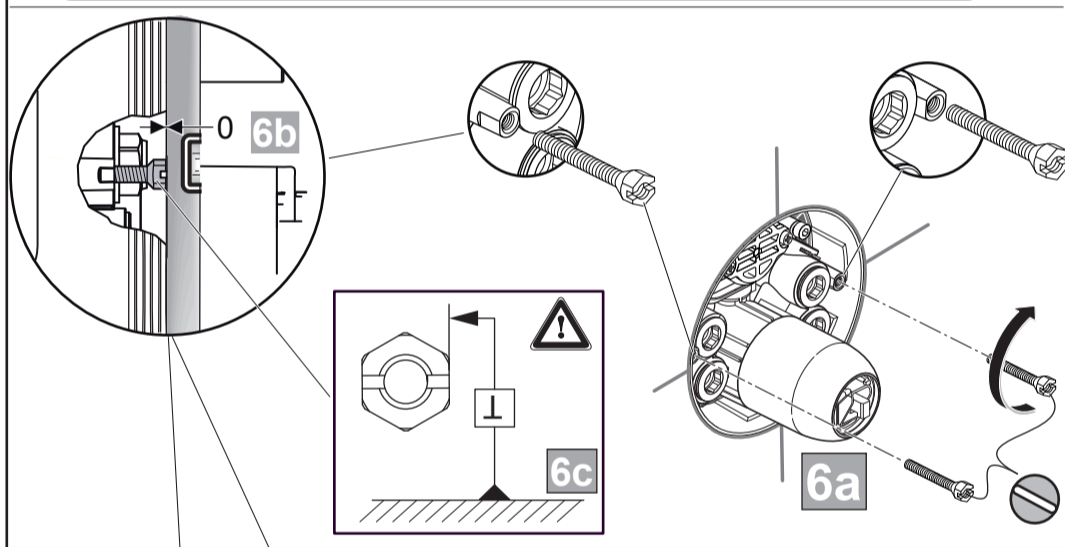
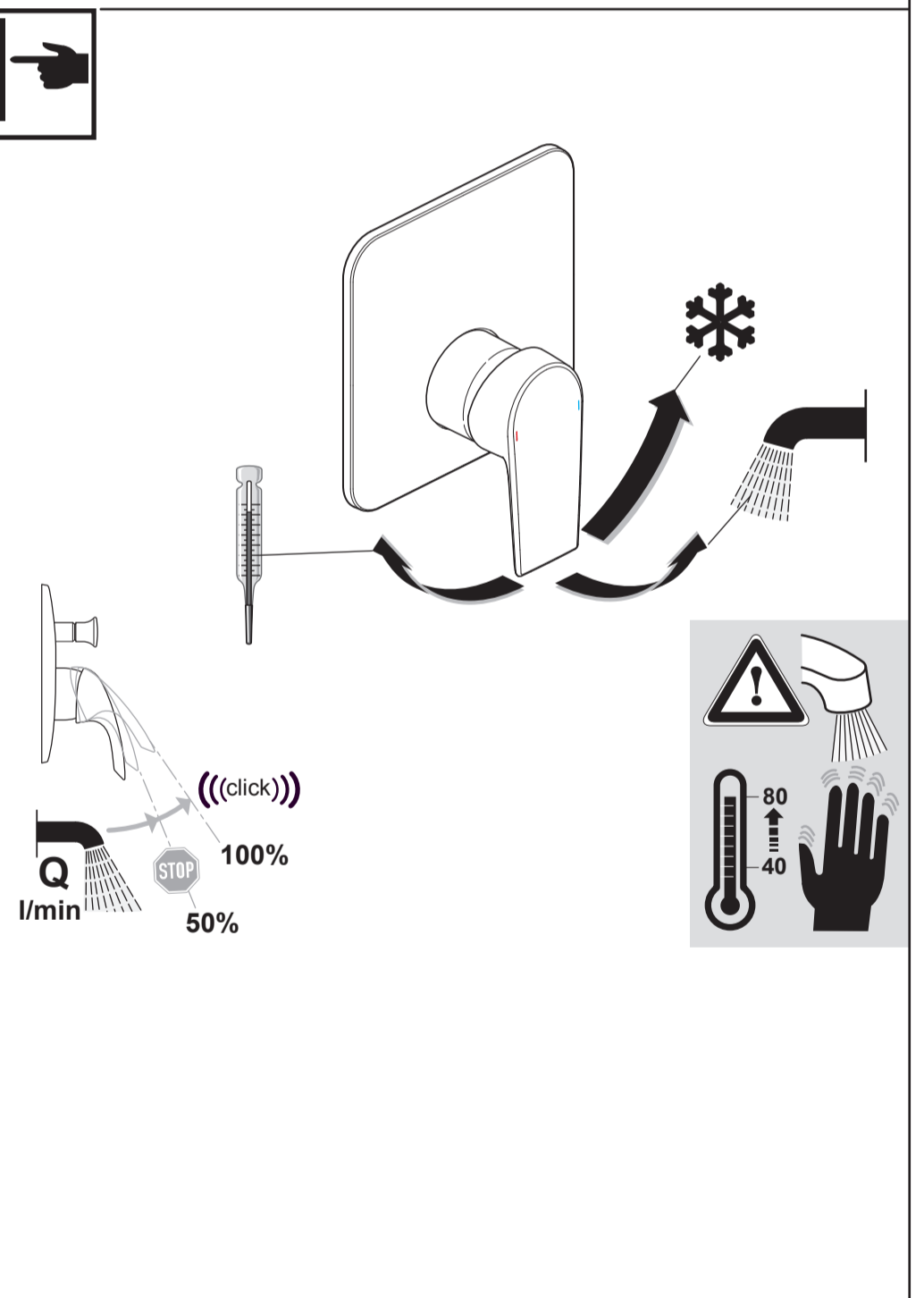
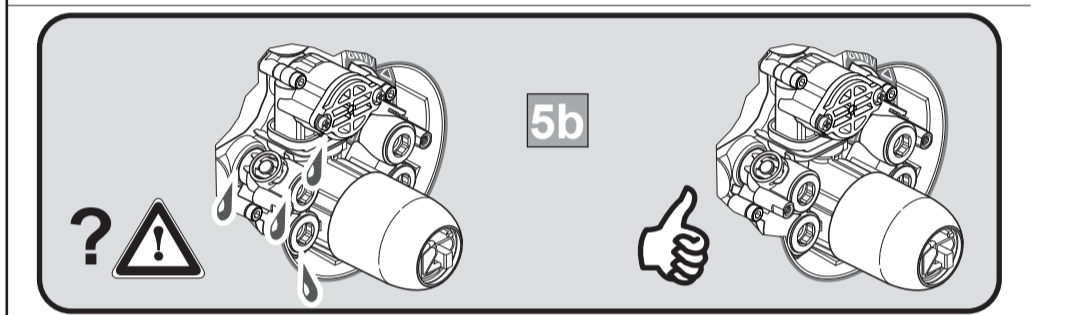
Ideal Standard International NV  
 Corporate Village - Gent Building  
 Da Vincilaan 2  
 1935 Zaventem  
 Belgium

[www.idealstandardinternational.com](http://www.idealstandardinternational.com)





Pressure 0,3 MPa 3 bar	Temperature °C	0	1	2	3	4	5	6	7	8	9
		50°C	16°C	49,5	49,5	48	46	42,5	41	37	33,5
65°C	16°C	65	65	63,5	60,5	57	53,5	49	44,5	39	34,5
81°C	16°C	81	81	78,5	73	69	63,5	56	49	42,5	36



Pressure P bar	Temperature T °C	MAX. 10	MAX. 80	Q (3 bar)
0,5	MAX. 80	5	65	I/min
1	40	5	40	25

