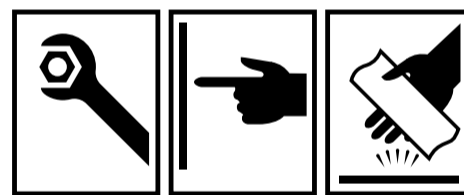
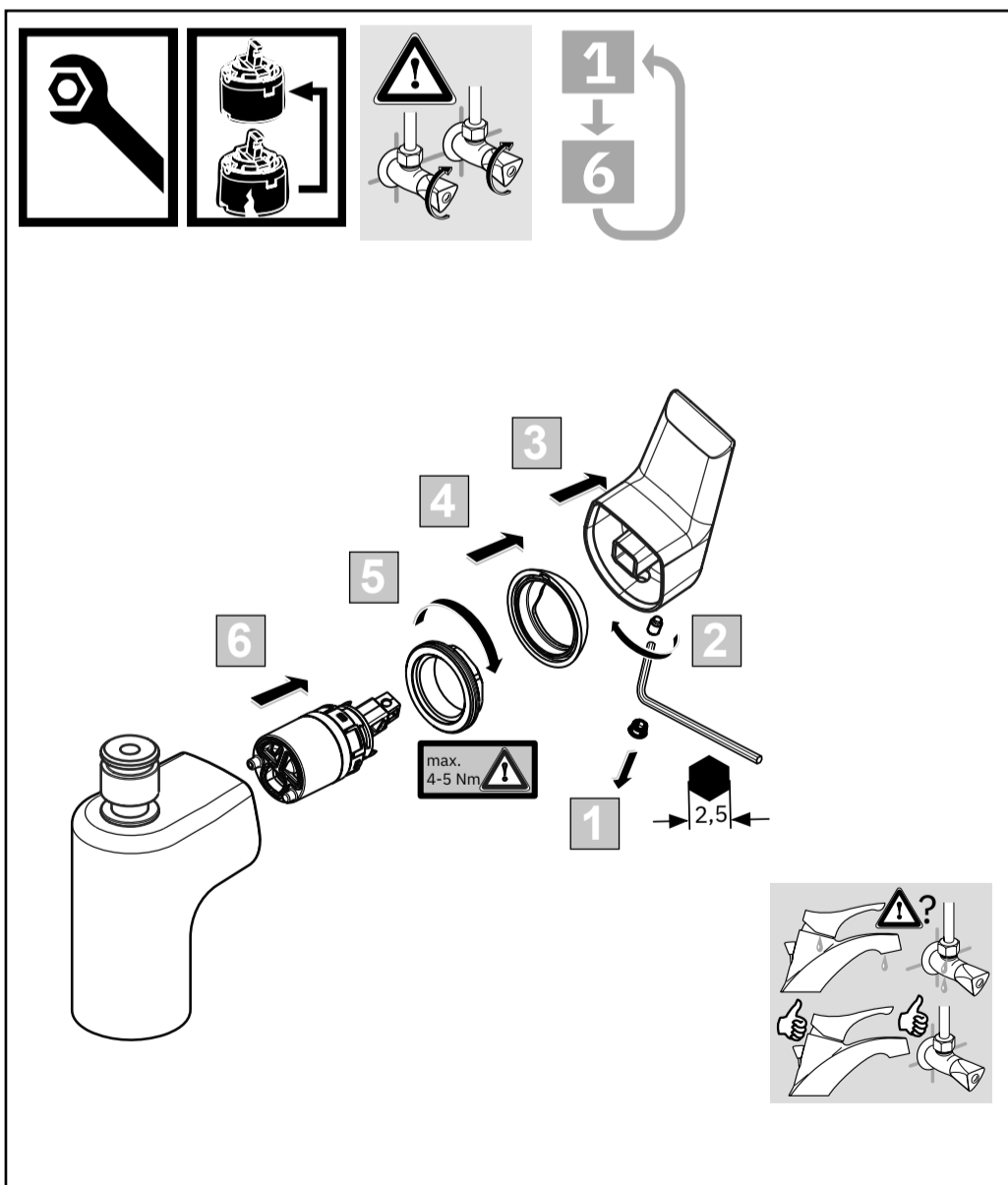
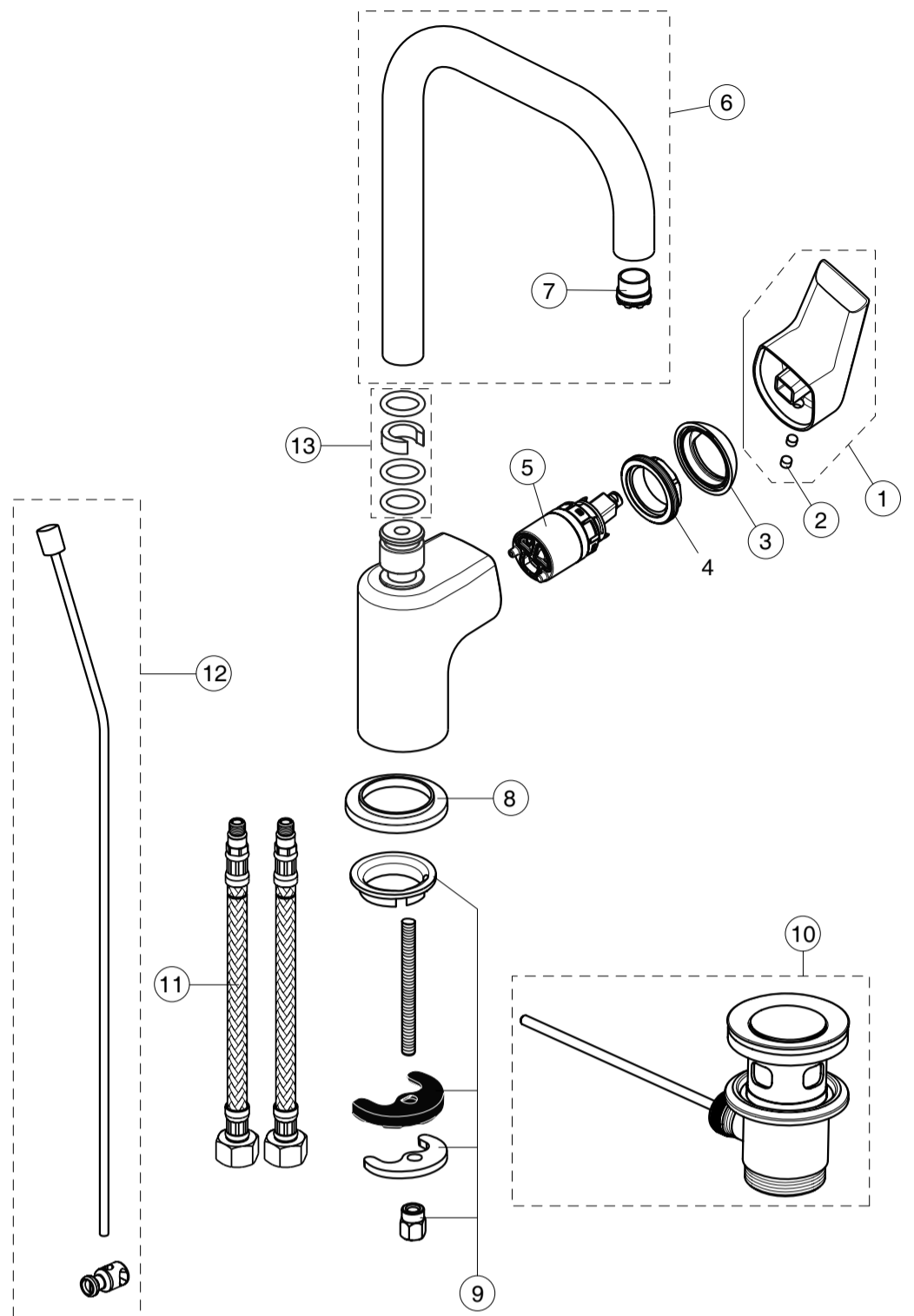




Ordering spares / Ersatzteil - Regelung / Pièces de rechange / Parti di ricambio / Lista de recambios / Onderdelen bestellen (NL/B) / Κωδικοί Ανταλλακτικών / Bestilling af reservedele / Beställning av reservdelar / Bestilling av reservedeler / Резервни части / Запчасти / Części zapasowe / Piese de schimb / Rendelhető alkatrészek / Запасні частини / Резервни делови / Резервни делови / Atsarginių dalių / Tellitavad varuosad / Rezerves daļas / Náhradní díly / Náhradné diely / Yedek parça siparişi / Nadomestni deli

XX = AA, AD, .....

- 1 - A 861070 XX
- 2 - A 963751 NU
- 3 - A 861080 XX
- 5 - A 861396 NU
- 6 - B 961242 XX
- 7 - A 962708 NU
- 8 - B 960712 XX
- 9 - A 964520 NU
- 10 - A 962991 XX
- 11 - A 962370 NU
- 12 - B 961119 XX
- 13 - B 960839 NU

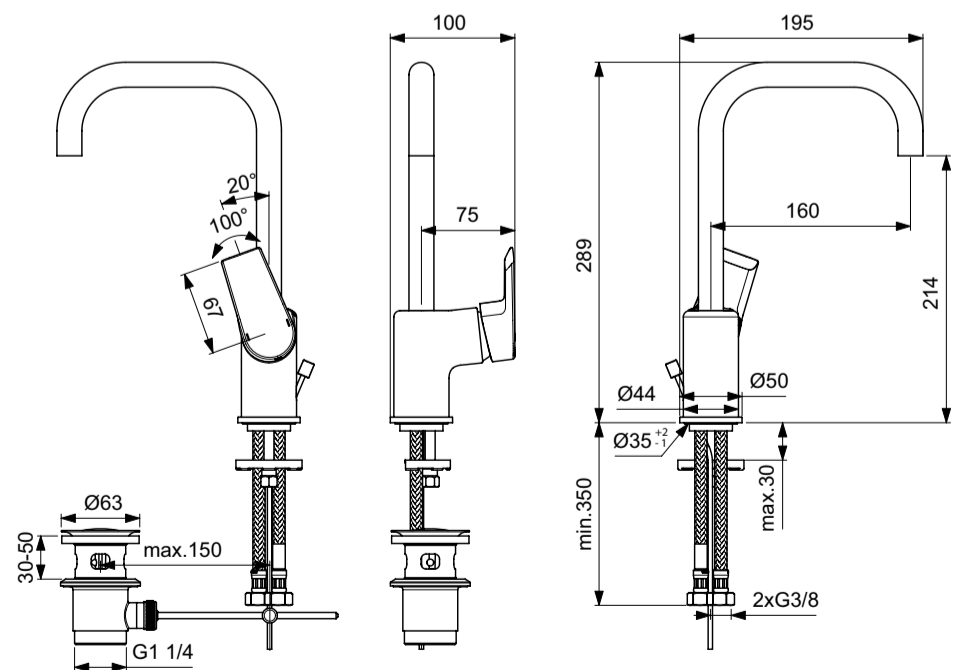


TESI

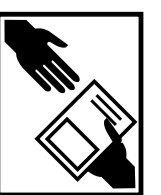
  
Ideal Standard

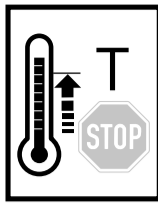
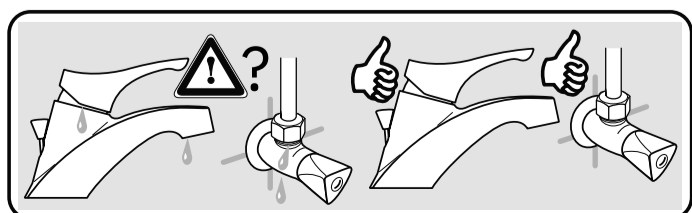
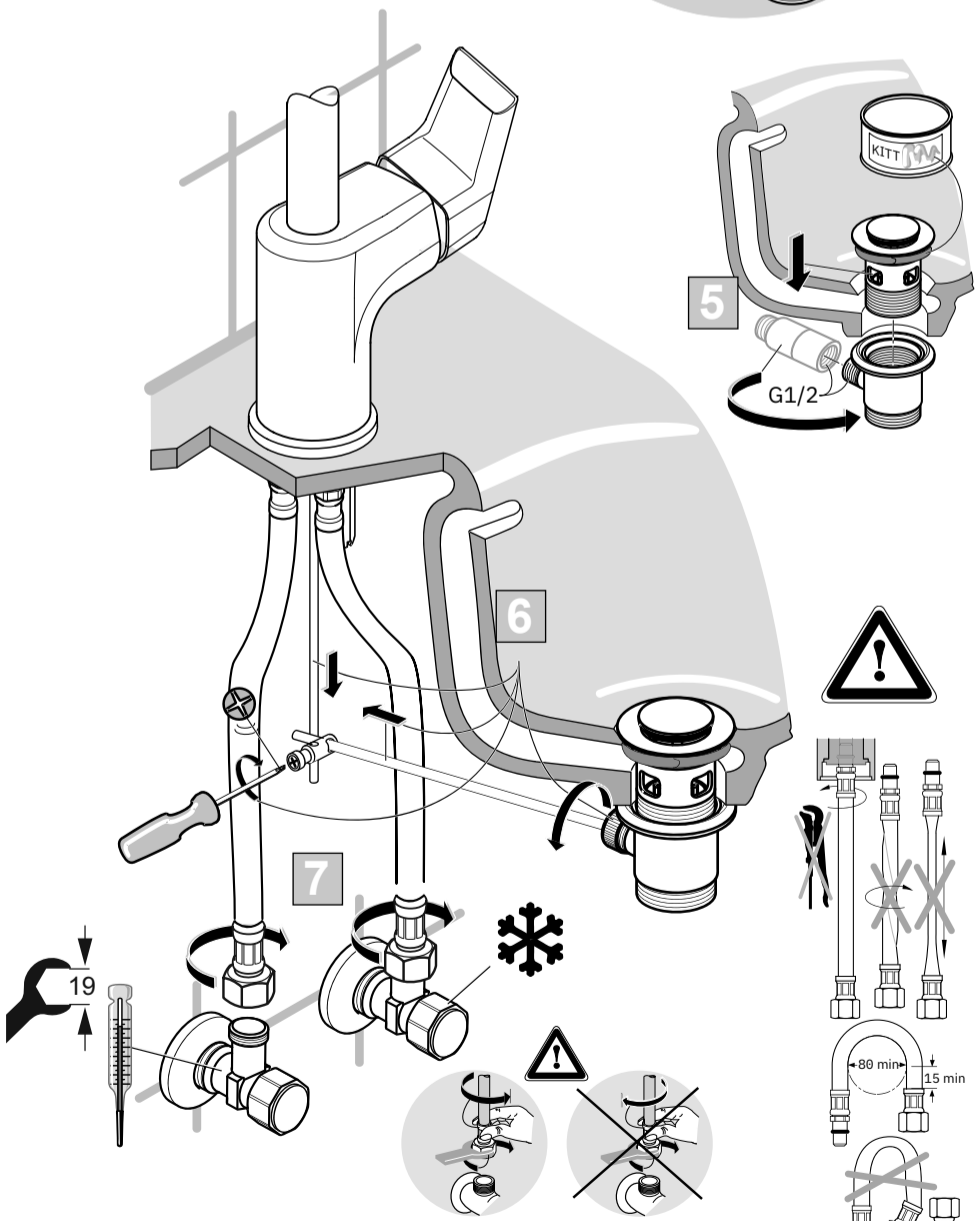
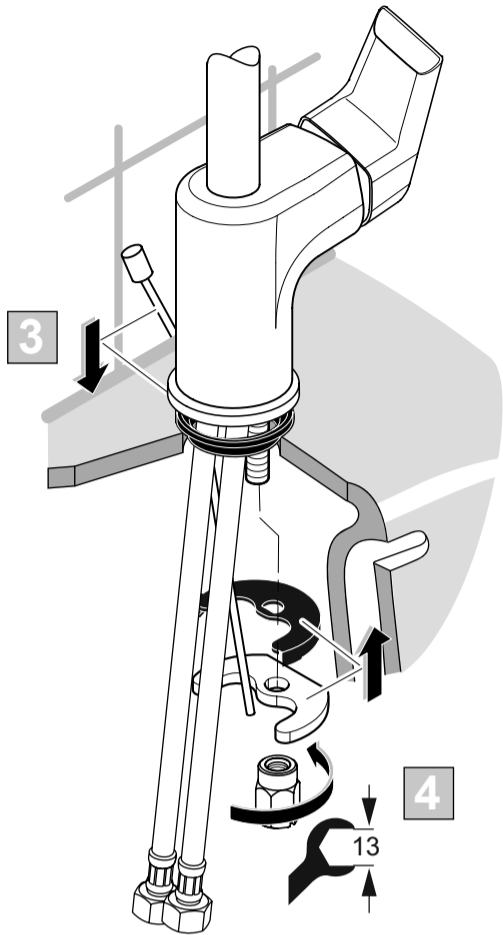
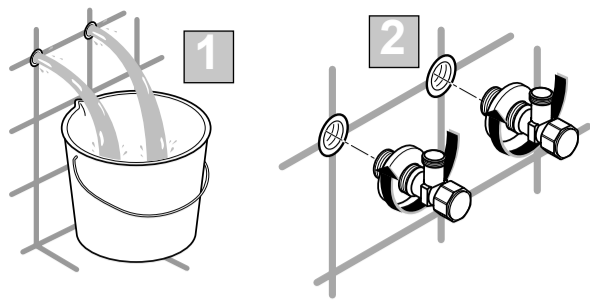
12.2020 / A868867

A 6571 ..

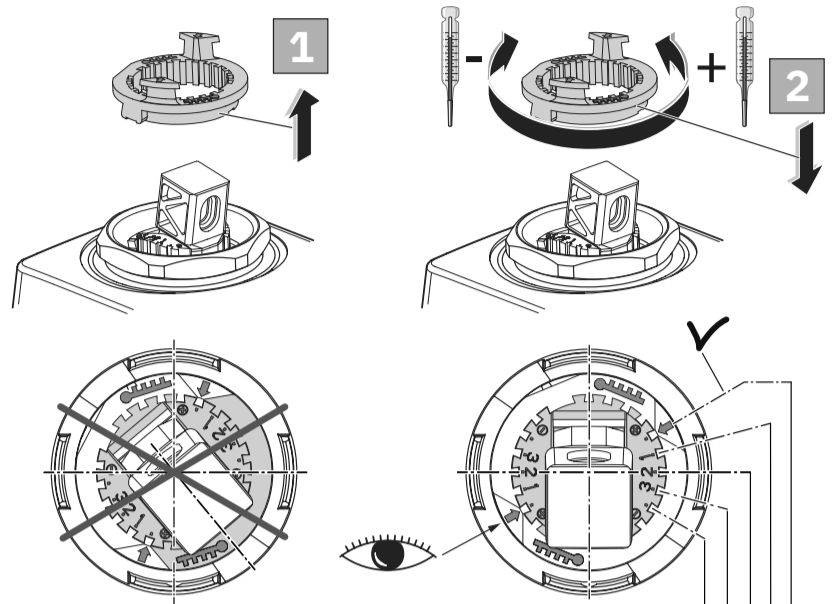


Ideal Standard International NV  
Corporate Village – Gent Building  
Da Vincilaan 2  
1935 Zaventem  
Belgium  
<http://www.idealstandardinternational.com>

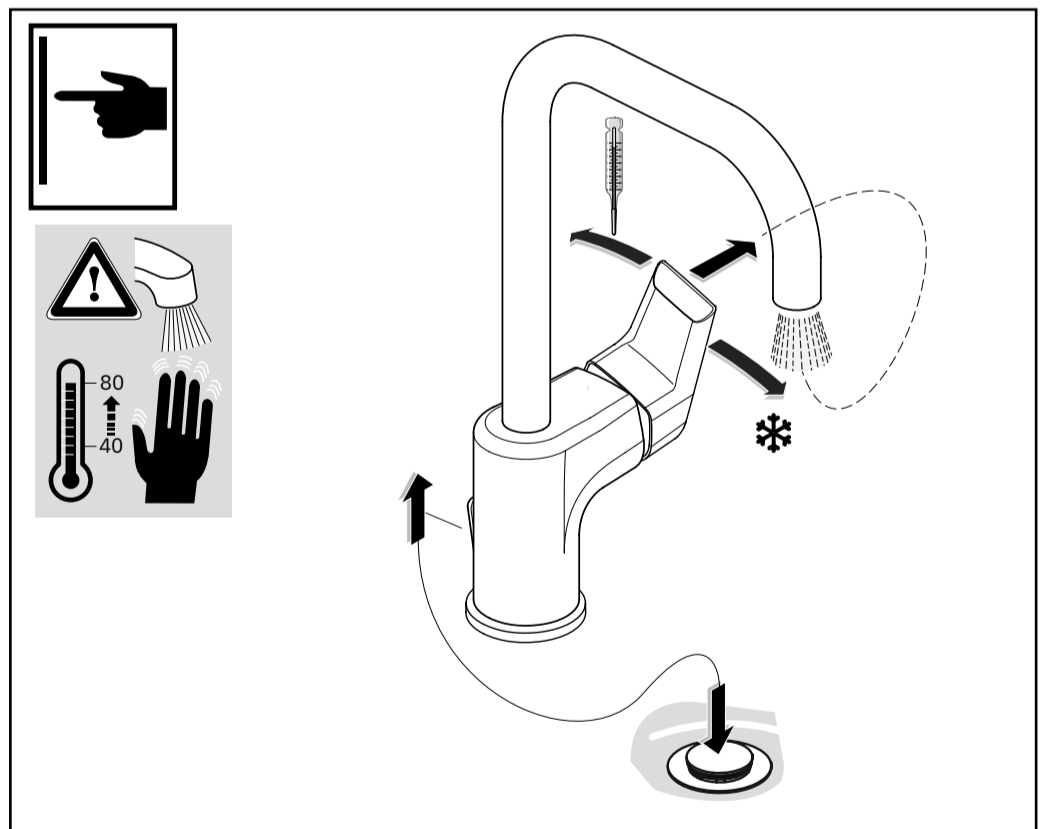




Temperature limiter / Temperaturbegrenzer / Limiteur de température / Limitatore della temperatura / Limitador de temperatura / Temperatuur begrenzer (NL / B) / Ρυθμιστής Θερμοκρασίας / Temperaturbegrenser / Temperaturbegränsare / Temperatursperre / Ограничител на температура / Ограничитель температуры / Ogranicznik temperatury / Limitator de temperatură / Hőmérséklet korlátozó / Обмежувач температури / Ограничвач температуре / Ограничител на температура / Temperatūros ribotuvas / Temperatuuri piiraja / Temperatūras norobežotājs / Omezovač teploty / Obmedzovač teploty / Isı sabitleyicisi / Omejevalec temperature



P	°C	°C	4	3	2	1	0
			°C	°C	°C	°C	°C
50°C	15°C	27	33	41	48	50	
65°C	15°C	33	42	53	63	65	
85°C	15°C	41	53	68	83	85	



P	bar	0,5	MAX. 10	5	(3 bar)
T	°C	MAX. 80	65	40	l/min
					5