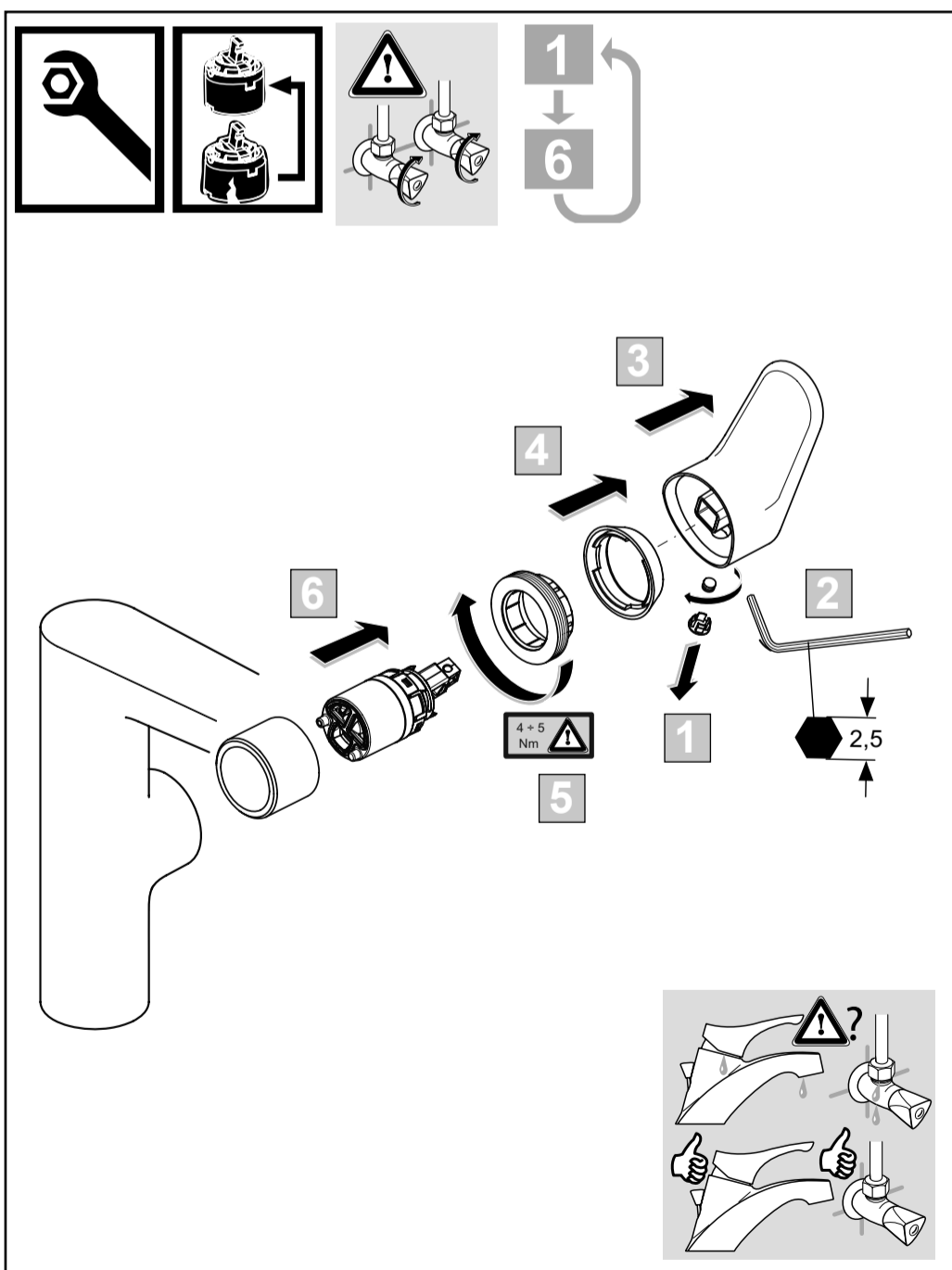
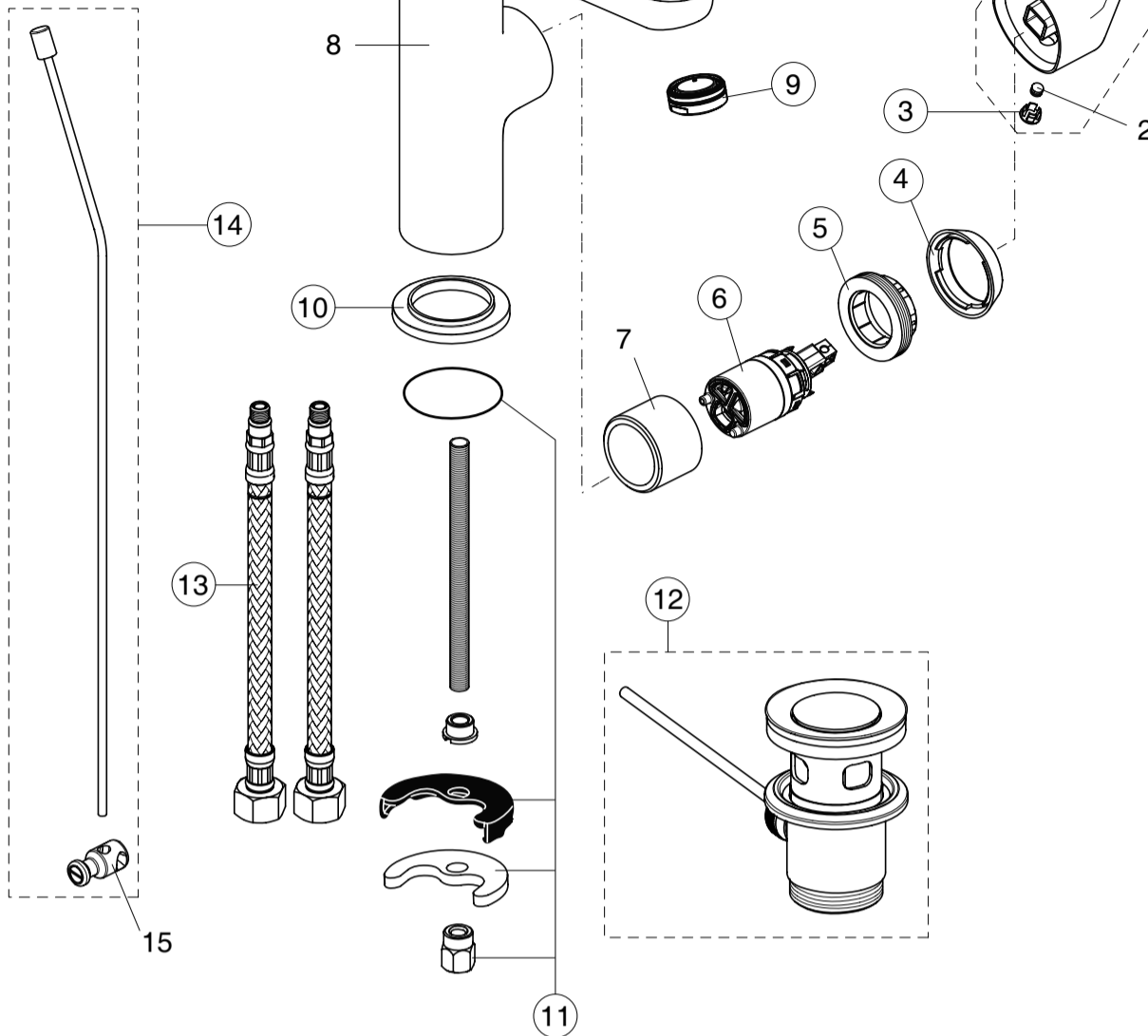




Ordering spares / Ersatzteil - Regelung / Pièces de rechange / Parti di ricambio / Lista de recambios / Onderdelen bestellen (NL/B) / Κωδικοί Ανταλλακτικών / Bestilling af reservedele / Beställning av reservdelar / Bestilling av reservedeler / Резервни части / Запчасти / Części zapasowe / Piese de schimb / Rendelhető alkatrészek / Запасні частини / Резервни делови / Резервни делови / Atsarginių dalių / Tellitavad varuosad / Rezerves daļas / Náhradní díly / Náhradné diely / Yedek parça siparişi / Nadomestni deli

XX = AA, AD,

- 1 - B 961647 XX
- 3 - B 964696 NU
- 4 - A 861080 XX
- 5 - B 961645 NU
- 6 - A 861397 NU
- 9 - B 961383 XX
- 10 - B 960712 XX
- 11 - B 964702 NU
- 12 - A 962991 XX
- 13 - A 962370 NU
- 14 - B 961384 XX

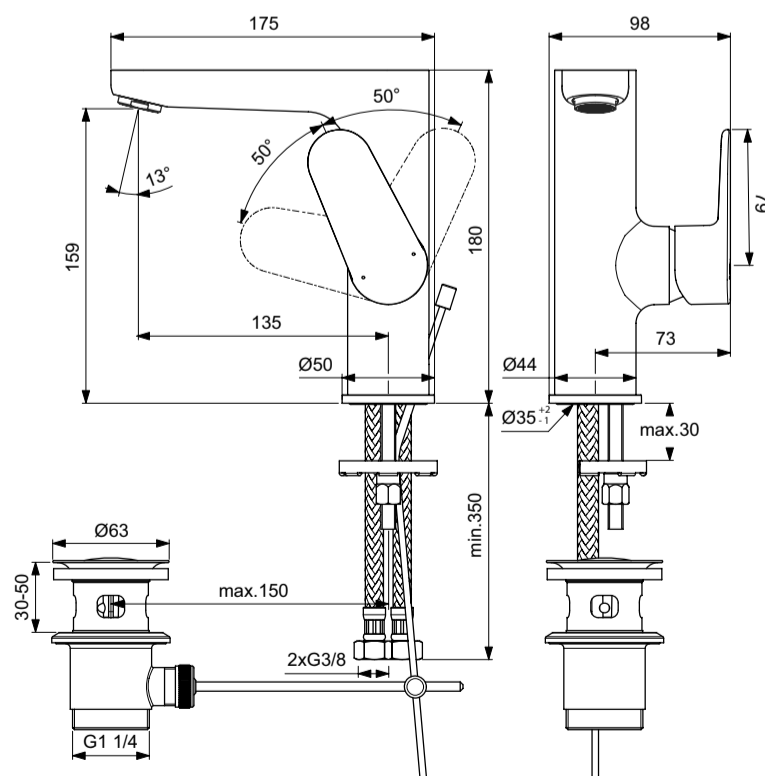


Ideal Standard

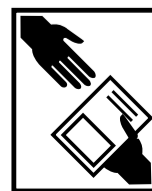
CERAFINE MODEL O

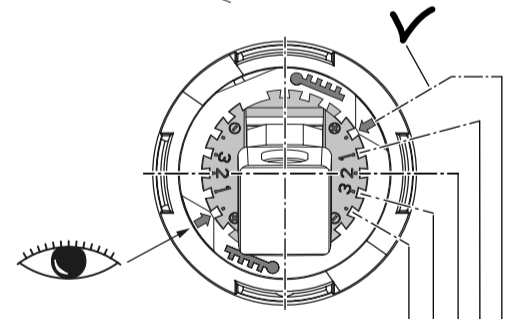
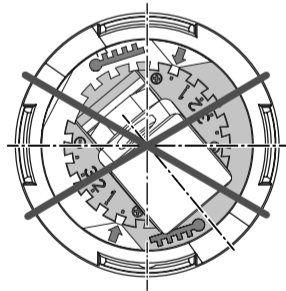
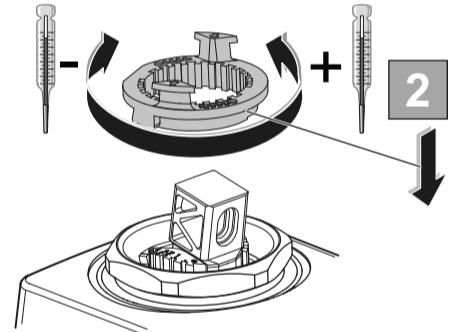
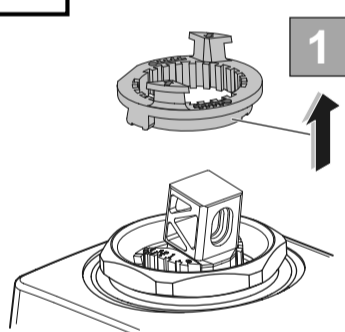
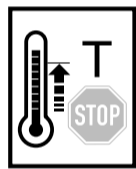
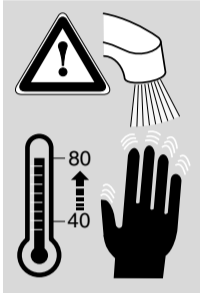
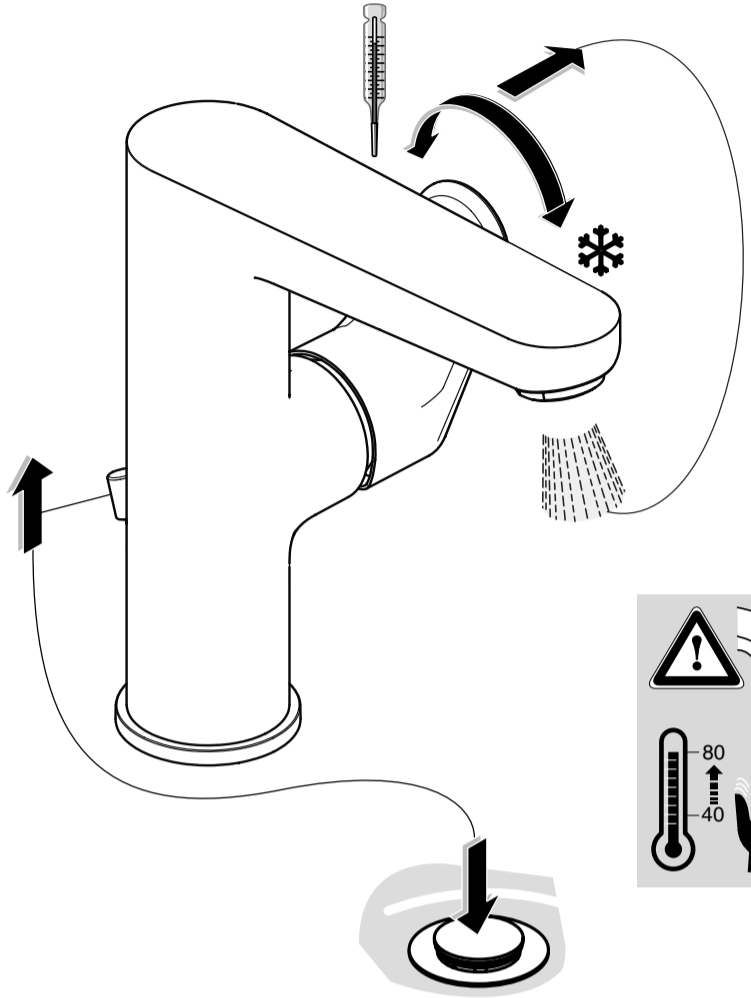
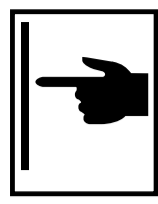
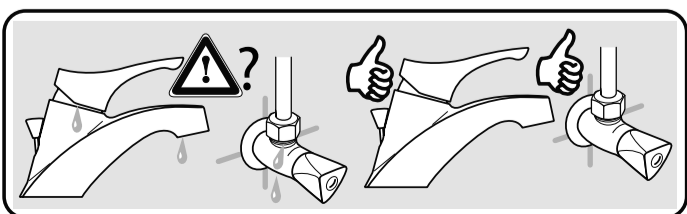
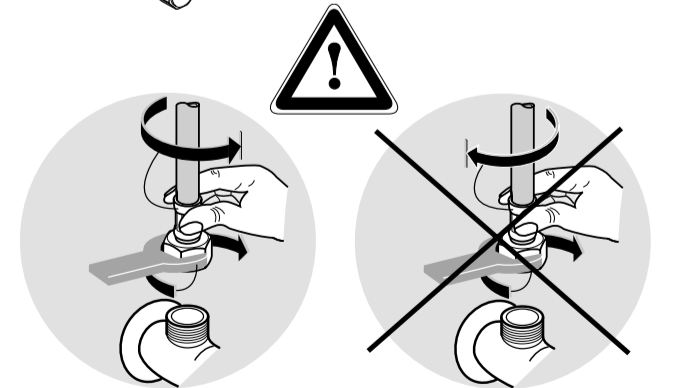
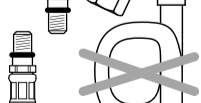
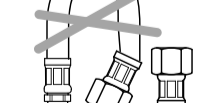
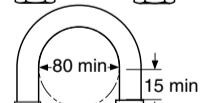
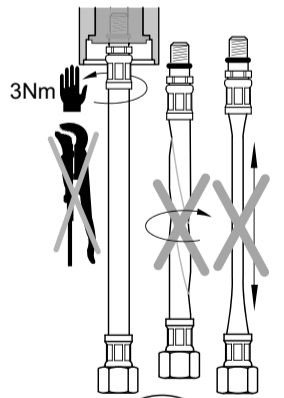
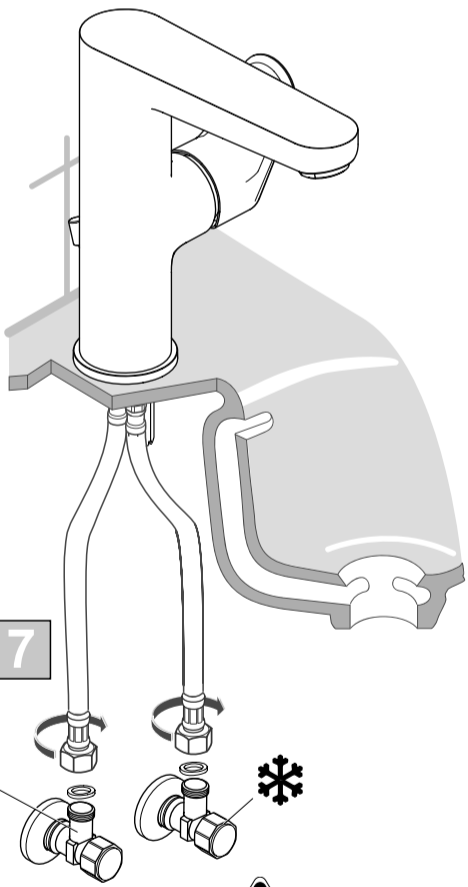
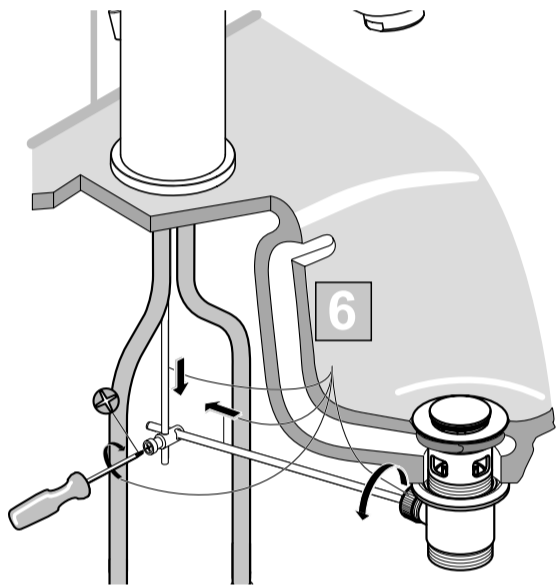
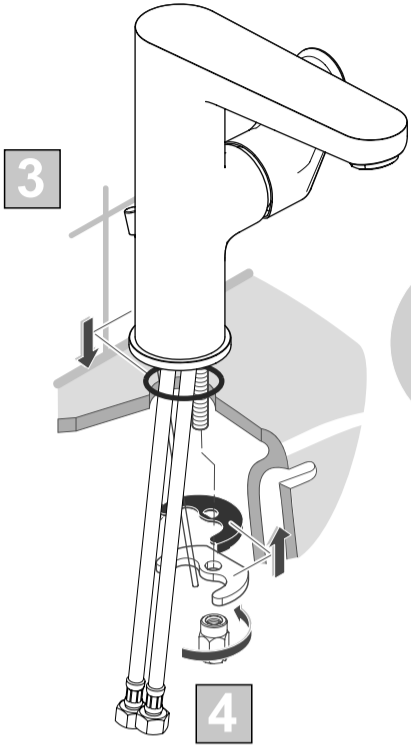
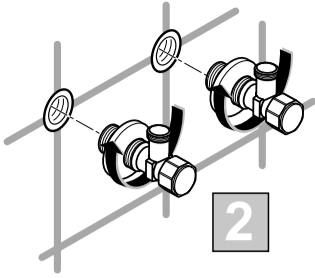
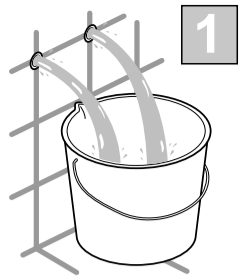
06.2020 / B665934

B C703 ..



Ideal Standard International NV
Corporate Village – Gent Building
Da Vincilaan 2
1935 Zaventem
Belgium
<http://www.idealstandardinternational.com>





P	T	Pressure Control				
		4	3	2	1	0
50°C	15°C	27	33	41	48	50
65°C	15°C	33	42	53	63	65
85°C	15°C	41	53	68	83	85

P	bar	MAX. 10	5	Q (3 bar)
0,5	°C <td>MAX. 80</td> <td>65</td> <td>l/min</td>	MAX. 80	65	l/min
			40	5