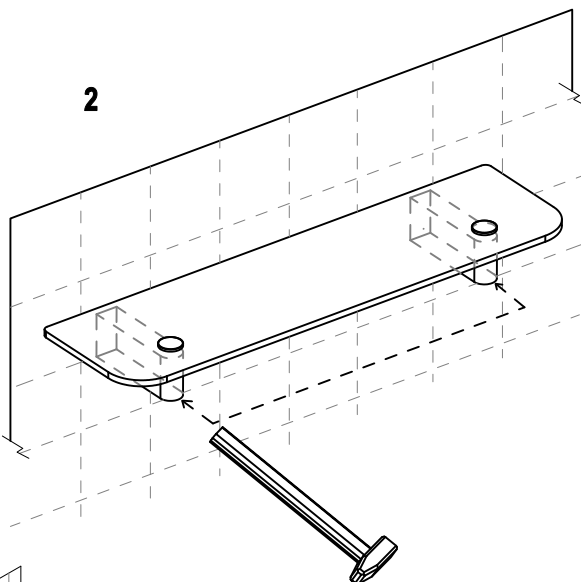
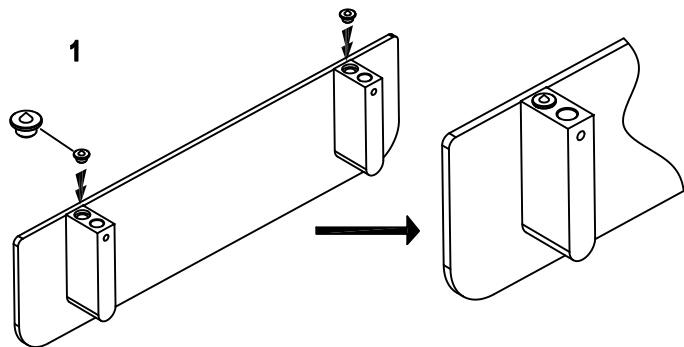
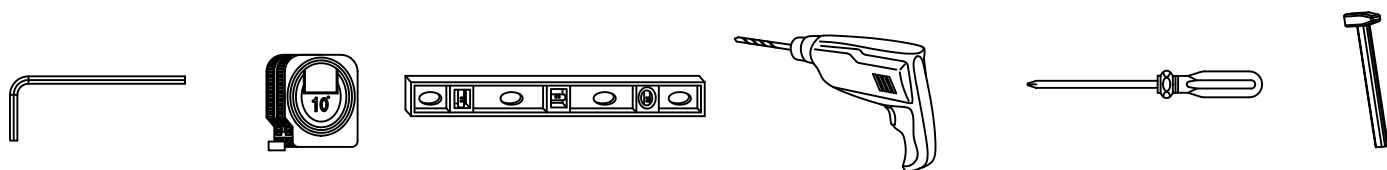


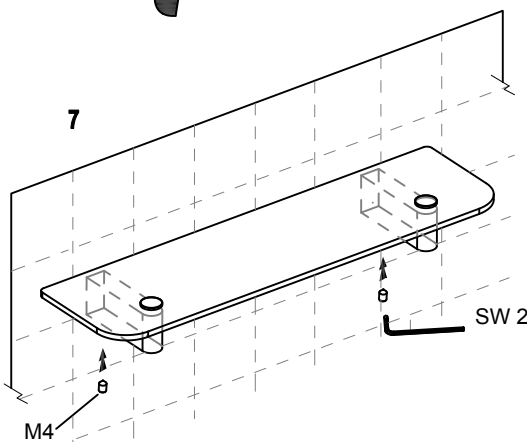
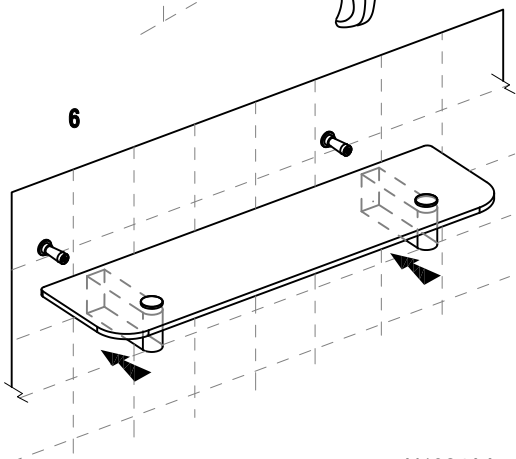
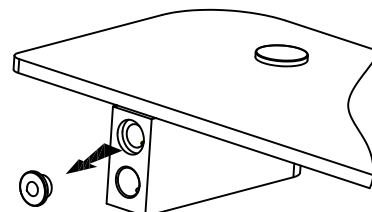
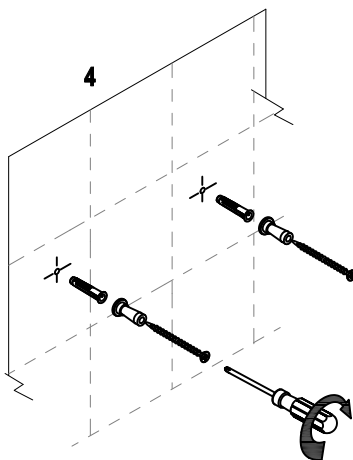
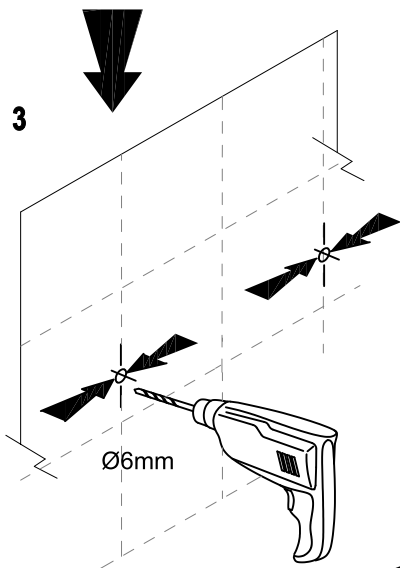
Installation instruction - Istruzioni di installazione
 Montageanleitung - Instructions de montage



N1391AA - N1392AA - N1393AA - N1394AA



Waagrecht ausrichten
 Level
 Percer à niveau
 Posizionare a livello

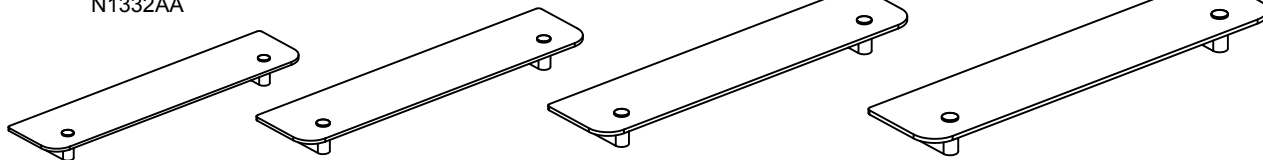


N1332AA

N1324AA

N1333AA

N1325AA



■ Zur Reinigung der Accessoires sollten nur seifenhaltige Reinigungsmittel verwendet werden. Keinesfalls kratzende, scheuernde, alkohol-, ammoniak-, salzsäure-, phosphorsäure- oder essigsäurehaltige Reinigungs- oder Desinfektionsmittel benutzen.

■ When cleaning the Accesories, only use saponaceous (i.e. soap - based) agents. Never use abrasive or scouring powders, cleaning agents containing alcohol, ammonia, nitric acid or phosphoric acid, or disinfectants.

■ Pour le nettoyage des les Accesories, employer seulement des produits contenant du savon. Jamais de nettoyeurs ou des désinfectants qui grattent, rayent, contiennent de l'alcool, de l'ammoniac, de l'acide chlorhydrique ou phosphorique.

■ Per la pulizia degli Accessori si consiglia di usare solamente detergenti a base di sapone. Non impiegare in nessun caso detergenti o disinfettanti abrasivi o contenenti alcool, ammoniaca, acido cloridrico o acido fosforico.

■ Utilizar para la limpieza de los Accessoires agentes de limpieza jabonosos. No utilizar en ningún caso agentes de limpieza o desinfectantes que rayen, resulten abrasivos o que contengan alcohol, amoniaco, ácido clorhídrico, ácido fosfórico o ácido acético.

■ Voor reiniging van de kraan mogen uitsluitend zeephoudende reinigingsmiddelen gebruikt worden. In geen geval krassende, schurende, alcohol-, ammoniak-, zoutzuur-, fosforzuur- of azijnzuurhoudende reinigings- of desinfectiemiddelen gebruiken.

■ Do czyszczenia armatury powinny być używane tylko środki czyszczące zawierające mydło. W żadnym razie nie używać środków czyszczących lub dezynfekujących gryzących, szorujących, zawierających alkohol, amoniak, kwas solny, kwas fosforowy, albo kwas octowy.

■ Για τον καθαρισμό της μπαταρίας, χρησιμοποιήστε αποκλειστικά προϊόντα με σαπούνι. Σε καμία περίπτωση μη χρησιμοποιείτε καθαριστικά ή απολυμαντικά που προκαλούν εκδορές, χαρακιές, που περιέχουν οινόπνευμα, αμμωνία, υδροχλωρικό ή φωσφορικό ή οξικό οξύ.

D

Pro-Service
Euskirchener Str. 80
53121 Bonn
Tel. : +49 (0) 228 - 521 580
Fax.: +49 (0) 228 - 521 589
pro-service.info@aseur.com
www.pro-service.info

GB

Ideal Standard
The Bathroom Works
National Avenue
Kingston upon Hull
HU5 4HS
Customer care line:
Tel: 01482 499685

F

Idéal Standard
ZI Paris Nord II
161, rue de la Belle Etoile
95920 Roissy
Tél. : 01 49 38 81 55

I

Ideal Standard
Divisione di Ideal Standard Italia
Via Domodossola, 19
20145 Milano
Tel.: 800-652290
(toll-free number)

NL

Ideal-Standard Nederld.
L.J. Costerstraat 30,
Postbus 7
5900 AA Venlo
Tel.: 077 355 08 70

E

Ideal-Standard S.L.
C/Sant Martí, s/n
08107 Martorelles (Spain)
Tel.: 93 544 01 60

GR

Ideal Standard Greece
Τμήμα εξυπηρέτησης πελατών Αθήνα
Οδός Γιολλάση, 3-5
11744 Αθήνα
Ελλάδα
Τηλ: 010 9010917
Κινητό: 094-4786779

B

Ideal-Standard
Naverkoopsdienst /
Service après vente
Petrus Bayensstraat 70
1702 Groot Bijgaarden
Tel.: 02 4810951
02 4810949

PL

Ideal Standard Sp. z o.o.
Ul. Ostrowskiego 34
Wroclaw 53-238
Tel: 0 (prefix) 71 78 21 572