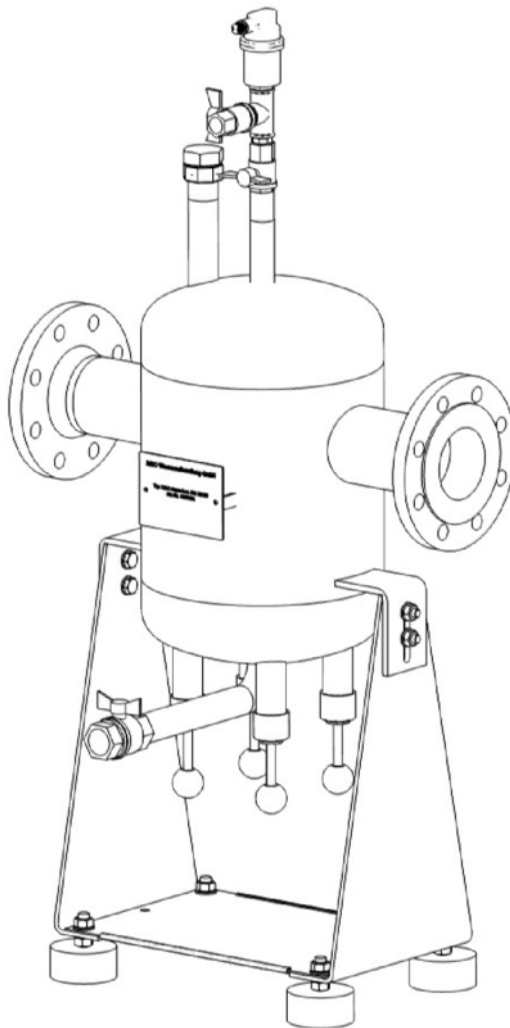


Einbau- und Betriebsanleitung

– Originalbetriebsanleitung –

JFS DN 65-200

JUDO FERROCLEAN Schlammsabscheider



Bitte dem Betreiber übergeben.
Vor Installation und Inbetriebnahme lesen!
Für künftige Verwendung aufbewahren!



Sehr geehrte Kundin, sehr geehrter Kunde,

wir bedanken uns für Ihr Vertrauen, das Sie uns mit dem Kauf unserer Anlage entgegengebracht haben. Sie haben eine sich auf den neuesten Stand der Technik befindliche JUDO Anlage erworben.

Unser Ziel ist es, in Ihnen einen zufriedenen Kunden zu erhalten.

Somit möchten wir Sie bitten, sich in allen Fragen zu Ihrer JUDO Anlage sowie bei allgemeinen Fragen zur Wasseraufbereitung an unsere Außendienstrepräsentanten oder direkt an unser Werk in Winnenden bzw. an unsere Niederlassung in Österreich oder an JUDO Wasseraufbereitung AG in der Schweiz zu wenden (siehe Kontakt).

Bei Anfragen stets die Modellbezeichnung sowie Auftrags- und Herstellungs-Nummer angeben, die sich auf dem Typenschild Ihrer JUDO Anlage befindet.

Jede JUDO Anlage wurde vor Auslieferung gewissenhaft überprüft. Sollten dennoch Schwierigkeiten auftreten, wenden Sie sich an den für Sie zuständigen Kundendienst.

JUDO Wasseraufbereitung GmbH

- Hausanschrift -

Hohreuschstraße 39 - 41

D-71364 Winnenden

Tel. +49 (0)7195 / 692-0

info@judo.eu

www.judo.eu

Rechtliche Hinweise / Urheberrechtsvermerk

Alle Rechte vorbehalten

- Diese Anleitung entspricht dem aktuellen Stand am Tage des Drucks, technische Änderungen sind im Sinne des technischen Fortschritts vorbehalten -

Nachdruck - auch auszugsweise - nur mit besonderer Genehmigung.

Die in dieser Anleitung verwendeten Warenzeichen sind geschützte und eingetragene Warenzeichen der Inhaber.

Inhaltsverzeichnis

1	Allgemein.....	5
1.1	Zu dieser Einbau- und Betriebsanleitung.....	5
1.2	Gültigkeit dieser Einbau- und Betriebsanleitung.....	5
1.3	Gewährleistung.....	6
1.4	Hinweise zur Einbau- und Betriebsanleitung.....	6
2	Beschreibung des Produkts.....	7
2.1	Verwendungszweck.....	7
2.1.1	Bestimmungsgemäße Verwendung.....	7
2.1.2	Nicht bestimmungsgemäße Verwendung.....	7
2.1.3	Verbotene Betriebszustände.....	7
2.2	Einsatzgebiet.....	7
2.2.1	Neubauten und Sanierungen.....	8
2.3	Typenschild.....	8
2.4	Lieferumfang.....	9
2.5	Technische Daten.....	9
3	Sicherheit.....	10
3.1	Darstellung von Warnhinweisen.....	10
3.2	Produktsicherheit.....	13
3.3	Organisatorisches und Zielgruppe.....	13
3.4	Restgefahren.....	14
4	Aufbau und Funktion.....	15
4.1	Funktionsbeschreibung.....	15
4.2	Übersicht.....	15
4.2.1	Abmessungen.....	16
5	Installation.....	17
5.1	Anforderungen an den Aufstellort.....	17
5.2	Einbauhinweise.....	18
5.3	Anforderungen an die Wasserqualität.....	18
5.3.1	Systemwasseranalyse.....	18
5.4	Installationsbeispiel.....	19
5.5	Montage.....	20
6	Inbetriebnahme.....	22
6.1	Erstinbetriebnahme.....	23
7	Betrieb.....	24
7.1	Spülen.....	24
7.1.1	Spülen mit Frischwasser.....	25
7.1.2	Spülen mit Systemwasser.....	26
7.2	Spülintervall.....	26
8	Wartung.....	27
8.1	Wartungstabelle.....	27
8.1.1	Magnesiumanode tauschen.....	28
8.1.2	Magnetstäbe tauschen.....	29
8.2	Vorhersehbare Störungen.....	30
9	Ausserbetriebnahme und Lagerung.....	31
9.1	Außerbetriebnahme.....	31
10	Verpackung und Transport.....	32
11	Entsorgung.....	33
11.1	Allgemein.....	33
11.2	Verpackung.....	33
11.3	Altgeräte Entsorgung.....	33
11.4	Betriebsmittel.....	33
12	Ersatzteile und Zubehör.....	34
12.1	Ersatzteilliste.....	34
12.2	Zubehör.....	35
13	Protokolle.....	36
13.1	Übergabebestätigung.....	37
13.2	Wartungsprotokoll.....	38
14	Notizen.....	39

15	Kontakt / Kundendienst.....	40
----	-----------------------------	----

1 Allgemein

1.1 Zu dieser Einbau- und Betriebsanleitung

Diese Einbau- und Betriebsanleitung soll es Ihnen erleichtern, Ihre JUDO Anlage kennenzulernen und die bestimmungsgemäßen Einsatzmöglichkeiten zu nutzen.

Die Einbau- und Betriebsanleitung enthält wichtige Hinweise, um Ihre Anlage sicher, bestimmungsgemäß und wirtschaftlich betreiben zu können, sowie grundlegende Hinweise, die bei Installation, Betrieb und Instandhaltung zu beachten sind. Die Beachtung dieser Hinweise hilft, Gefahren zu vermeiden, Reparaturkosten zu vermindern und die Zuverlässigkeit sowie die Lebensdauer der Anlage zu erhöhen.

Sämtliche Bild-, Maß- und Ausführungsangaben entsprechen dem Tag der Drucklegung. Änderungen, die dem technischen Fortschritt und der Weiterentwicklung dienen, behalten wir uns vor. Modell- und Produktsprüche können nicht geltend gemacht werden.



HINWEIS

Die Einbau- und Betriebsanleitung muss ständig und in gut erhaltenem Zustand verfügbar sein! Alle Personen, die mit der Installation, Inbetriebnahme, Bedienung, Instandhaltung, Wartung und Reparatur der JUDO Anlage zu tun haben, müssen entsprechend qualifiziert und geschult sein! Die vorliegende Einbau- und Betriebsanleitung sowie ggf. separate Einbau- und Betriebsanleitungen anderer Geräte und Anlagen, müssen genau gelesen und verstanden werden!

1.2 Gültigkeit dieser Einbau- und Betriebsanleitung

Diese Einbau- und Betriebsanleitung ist für folgende Modelle gültig:

Modell	Best.-Nr.
JFS DN 65	8055050
JFS DN 80	8055051
JFS DN 100	8055052
JFS DN 125	8055053
JFS DN 150	8055054
JFS DN 200	8055055

1.3 Gewährleistung

Jede Anlage der JUDO Wasseraufbereitung GmbH wird nach den anerkannten Regeln der Technik hergestellt und einer umfassenden Qualitätskontrolle unterzogen.

Sollte die Anlage dennoch unerwartete Mängel aufweisen, so kann eine eventuelle Gewährleistung nur geprüft werden, wenn

- die Anlage ausschließlich zur bestimmungsgemäßen Verwendung eingesetzt wurde und Anlagenkomponenten nicht geöffnet, manipuliert oder in anderer Art und Weise unsachgemäß behandelt wurden,
- eingesetzte Schutzeinrichtungen nicht manipuliert oder entfernt wurden,
- die tatsächlichen Betriebsbedingungen den technischen Spezifikationen entsprechen,
- Inspektion und Wartung entsprechend den Angaben in der Einbau- und Betriebsanleitung sowie gemäß DIN EN 806-5:2012 durchgeführt wurden,
- durchgeführte Reparaturen ausschließlich mit original JUDO-Ersatzteilen ausgeführt wurden,
- Wartungs- und Reparaturarbeiten durch den JUDO Kundendienst durchgeführt wurden,
- die Anlage durch ausreichend geschultes oder qualifiziertes Personal gemäß der Zielgruppe bedient wurde.
- das Anlagenprotokoll bzw. Betriebstagebuch regelmäßig und ordnungsgemäß geführt wurde (nur bei bestimmten Produkten/Anlagen beigefügt).

Neben den AGB der JUDO Wasseraufbereitung GmbH gilt es, Folgendes zu beachten:

- Der Käufer hat den ausgelieferten Umfang auf Vollständigkeit und Unversehrtheit der Bestandteile, in Verbindung mit der Bestellung zu überprüfen!
- Der Käufer hat erkennbare Mängel innerhalb einer Frist von 8 Tagen ab Empfang der Ware, versteckte Mängel innerhalb von 8 Tagen ab deren Feststellung, schriftlich anzuzeigen!
- Bei Anlieferung der Anlage müssen fehlende Teile, sowie fehlende fachtechnische Unterlagen oder Materialien, ebenfalls innerhalb von 8 Tagen ab Erhalt der sonstigen Waren angezeigt werden!

1.4 Hinweise zur Einbau- und Betriebsanleitung

Abbildungen in der Betriebsanleitung

Abbildungen in der Betriebsanleitung sind teilweise vereinfacht dargestellt und können in Einzelheiten von der tatsächlichen Ausführung abweichen.

Verwendung des Begriffs Betriebsanleitung

In der Betriebsanleitung werden unter anderem auch die Begriffe Einbau- und Betriebsanleitung sowie Anleitung für den Begriff der Betriebsanleitung verwendet. Die Begriffe Betriebsanleitung, Einbau- und Betriebsanleitung sowie Anleitung bedeuten somit dasselbe.

Zielgruppenorientierung

Die Betriebsanleitung ist so strukturiert, dass die jeweilige Zielgruppe gezielt auf die tatsächlich benötigten Informationen zugreifen kann.

Gliederung

Die Betriebsanleitung ist in Kapitel und Unterkapitel gegliedert. Diese Gliederung gewährleistet das schnelle Auffinden von Informationen.

2 Beschreibung des Produkts

2.1 Verwendungszweck

2.1.1 Bestimmungsgemäße Verwendung

Der JUDO FERROCLEAN Schlammabscheider dient zur Abscheidung und Ausspülung von Magnetitschlamm (Fe_3O_4) und hydrodynamisch optimierten Luftabscheidung in geschlossenen Heizungs- und Kühlsystemen.

2.1.2 Nicht bestimmungsgemäße Verwendung

- In explosionsgefährdenden Räumen
- In aggressiver Atmosphäre
- Wenn Fehler oder Störungen vorliegen

2.1.3 Verbotene Betriebszustände

ACHTUNG

Schäden an der Anlage oder Verminderung der Lebensdauer durch betreiben im verbotenen Betriebszustand

In folgenden Betriebszuständen darf die Anlage NICHT betrieben werden:

- ▶ Anwesenheit von oxidierenden Substanzen z. B. freies Chlor
 - ▶ Mit Öl verunreinigtes Wasser
 - ▶ Rohwasserhärte $> 0,1 \text{ }^\circ\text{dH}$
 - ▶ Außerhalb der vom Hersteller angegebenen Auslegungsparameter
-

2.2 Einsatzgebiet

In geschlossenen Heizungs- und Kühlsystemen können Schlammablagerungen aus Magnetit (Fe_3O_4) zu Störungen einzelner Systemkomponenten, massiven Leistungsverlusten oder sogar kompletten Systemausfällen führen. Mit einem JUDO FERROCLEAN Schlammabscheider können Systemverschlammungen abgeschieden und ausgespült und somit z.B. Plattentauscher, Rohrbündel, Lufterhitzer oder andere Systemkomponenten wirksam geschützt werden.

Auch in geschlossenen Heizungs- und Kühlsystemen sind hohe Sauerstoffkonzentrationen möglich. Schwachstellen, wie z.B. nicht diffusionsdichte Kunststoffrohre, ermöglichen das permanente Eindringen von Sauerstoff (O_2). In Verbindung mit Wasser setzt eine Flächenkorrosion ein, die zu einer kontinuierlichen Materialabtragung führt. Die Intensität der Flächenkorrosion ist hauptsächlich von den Faktoren Sauerstoffgehalt und Zeit abhängig. Verschlammte Systeme sind nicht nur störanfällig, sondern arbeiten auch mit massiv reduzierten Wirkungsgraden. Die Qualität des Systemwassers ist bei verschlammten Anlagen oft instabil und bewegt sich vor allem bei schlecht durchmischten Stellen im Grenzbereich der erforderlichen Werte. Dies führt zu örtlichen, respektive punktuellen Korrosionen (Lochfraß) und den gefürchteten Durchbrüchen. Schlammablagerungen beeinträchtigen den Wärmedurchgang stark.

2.2.1 Neubauten und Sanierungen

Neubauten

Bei größeren Neuanlagen ist es sinnvoll, von Beginn an einen JUDO FERROCLEAN Schlammabscheider einzusetzen. Durch die einfache Bedienung ist es jederzeit möglich, die Systemwasserqualität zu prüfen und anhand der Magnete sowie Magnesiumanode festzustellen, ob das System korrodiert. Eine laufende Korrosion wird verhindert, außerdem kann sich kein Schlamm ablagern.

Sanierungen

Bei Sanierungen sollte vorab eine Wasseranalyse und genaue Bestandsaufnahme der Hydraulik vorgenommen werden. Daraus resultierend kann anschließend der richtige Einbauort für den JUDO FERROCLEAN Schlammabscheider bestimmt werden. Je nach System, kann es sinnvoll sein, mehrere kleine Modelle dezentral zu planen. Bei großen Systemen mit Fußbodenheizungen, wie z. B. Einfamilienhaussiedlungen oder Wohnbebauungen mit zentraler Wärmeerzeugung, werden JUDO FERROCLEAN Schlammabscheider bei den Unterstationen, also dezentral installiert. Bei Kältesystemen wird der Einbauort meist in der Zentrale im Hauptmassenstrom gewählt.

2.3 Typenschild



Um Anfragen schneller bearbeiten können, stets die Daten des Typenschilds angeben.



Die Wärmedämmung (optionales Zubehör) umschließt den kompletten Stahlbehälter. Um das Typenschild lesen zu können, muss die Wärmedämmung entfernt werden.

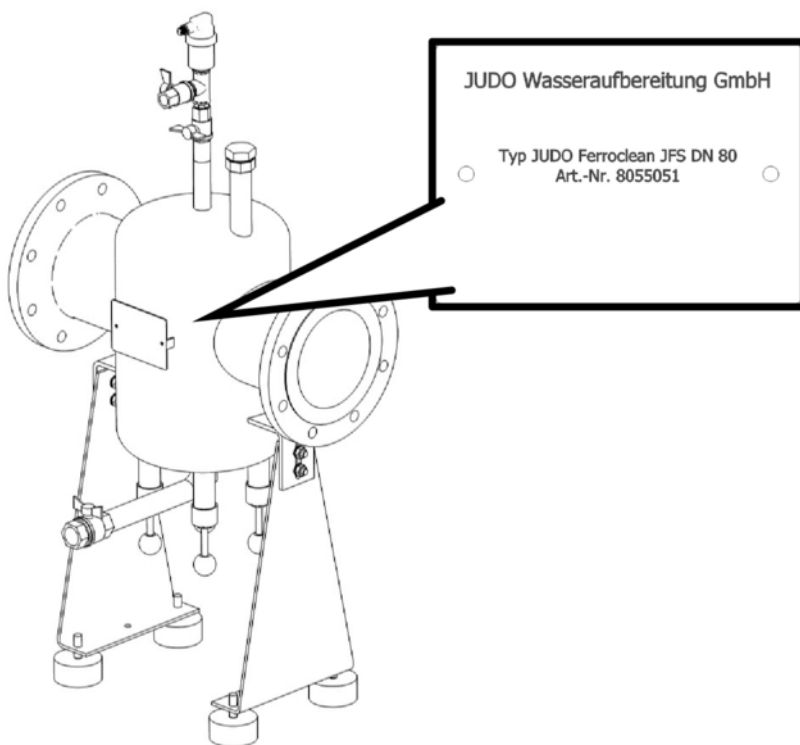


Abb. 1: Typenschild

2.4 Lieferumfang

Prüfen Sie den ausgelieferten Umfang auf Vollständigkeit und Unversehrtheit der Bestandteile, in Verbindung mit Ihrer Bestellung.

Komponente	Anzahl
Stahlbehälter geschweißt mit Flanschanschluss und Stützfüßen	1
1 Satz Hochleistungsmagnetstäbe	4
Magnesiumanode	1
Entlüfter mit Absperr-Kugelhahn 1/2" IGxAG	1
Absperr-Kugelhahn Eingang Spülwasser sowie Ausgang Abschlammung 1" IGxIG PN40	1
Einbau- und Betriebsanleitung	1

2.5 Technische Daten

Leistungsdaten		DN 65	DN 80	DN 100	DN 125	DN 150	DN 200
Nenndurchfluss	[m ³ /h]	12	17	30	50	80	130
Mechanische, hydraulische Daten							
Gewicht	[kg]	48	52	58	64	70	76
Anschluss Spülwasser (Eingang)	["]	1/2 IG					
Anschluss Abschlammung (zum Kanal)	["]	1 IG					
Max. zulässiger betriebsdruck	[bar]	16					
Entlüftungswirkung bis max.	[bar]	10					
Druckverlust (bei Nenndurchfluss)	[bar]	< 0,01					
Zulässige Mediumtemperatur	[°C]	6 - 110					

3 Sicherheit

Warn- und Sicherheitshinweise, Restgefahrenschilder und Piktogramme geben dem Benutzer der Betriebsanleitung Hinweise auf mögliche Gefahren:

- Warnhinweise sind in der Betriebsanleitung gefahrbringenden Handlungen vorangestellt.
- Allgemeine Hinweise, Piktogramme und Informationen sind in der jeweiligen Handlung bzw. den betreffenden Stellen vorangestellt.
- Restgefahrenschilder, sofern Restgefahren vorhanden, sind an der Anlage angebracht.

3.1 Darstellung von Warnhinweisen




Gefahrenklassen

Zur Kennzeichnung von Gefahren für Personen- und Sachschäden werden in der Betriebsanleitung vier Gefahrenklassen verwendet.

Die Gefahrenklassen sind durch Piktogramme und Signalwörter gekennzeichnet. Wenn mehrere Gefahren gleichzeitig auftreten können, stehen die Warnhinweise getrennt nacheinander. Die höchste Gefahrenklasse wird dabei zuerst genannt.

Gefahr von Personenschäden

Zur Kennzeichnung von Gefahren für Personenschäden werden in der Betriebsanleitung Warnhinweise der folgenden Gefahrenklassen verwendet:

Klasse	Farbe	Risiko
 GEFAHR	Signalrot	GEFAHR kennzeichnet eine Gefahr, die zum Tod oder schwerer Verletzung führt, wenn sie nicht vermieden wird.
 WARNUNG	Orange	WARNUNG kennzeichnet eine Gefahr, die zu Tod oder schwerer Verletzungen führen kann, wenn sie nicht vermieden wird.
 VORSICHT	Gelb	VORSICHT kennzeichnet eine Gefahr, die zu Verletzungen führen kann, wenn sie nicht vermieden wird.

Tab. 1: Gefahr von Personenschäden

Gefahr von Sachschäden

Zur Kennzeichnung von Gefahren für Sachschäden wird in der Betriebsanleitung die folgende Gefahrenklasse verwendet:

Klasse	Farbe	Risiko
ACHTUNG	Blau	ACHTUNG kennzeichnet Maßnahmen zur Vermeidung von Sachschäden.

Tab. 2: Gefahr von Sachschäden

Allgemeine Hinweise und Informationen

Um bestimmten Inhalten eine höhere Bedeutung zu geben, werden diese als Hinweis oder Information dargestellt:

Hinweis



HINWEIS

Hinweise können individuell an der jeweiligen Stelle angebracht werden und sollen eine Information als wichtige Information hervorheben!

Information



Informationen können individuell an der jeweiligen Stelle angebracht werden und sollen eine Information hervorheben.

Darstellung von Piktogrammen

Gefahrenpiktogramme







Gefahrenpiktogramme ergänzen die Warnhinweise, um die Art der Gefahr zu verdeutlichen. Folgende Gefahrenpiktogramme können in der Betriebsanleitung und an der Anlage verwendet werden:

Piktogramm	Sicherheitsaussage	Piktogramm	Sicherheitsaussage
	Allgemeines Gefahrensymbol		Warnung vor elektrischer Spannung
	Warnung vor heißer Oberfläche		Warnung vor Rutschgefahr
	Warnung vor ätzenden Stoffen		Warnung vor Biogefährdung
	Warnung vor brandfördernden Stoffen		Warnung vor feuergefährlichen Stoffen
	Warnung vor giftigen Stoffen		Warnung vor Handverletzungen
	Warnung vor magnetischem Feld		

Tab. 3: Gefahrenpiktogramme

Verbotspiktogramme

Verbotspiktogramme zeigen Maßnahmen, die befolgt werden müssen, um die Gefahr zu vermeiden. Folgende Verbotspiktogramme können in der Betriebsanleitung und an der Anlage verwendet werden:

Piktogramm	Sicherheitsaussage	Piktogramm	Sicherheitsaussage
	Berühren verboten		Betreten der Fläche verboten
	Essen und trinken verboten		Keine offene Flamme- oder Zündquelle
	Kein Trinkwasser		Kein Zutritt für Personen mit Herzschrittmacher

Tab. 4: Verbotspiktogramme

Gebotspiktogramme

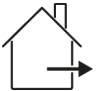


Gebotspiktogramme zeigen Maßnahmen, die befolgt werden müssen, um die Gefahr zu vermeiden. Folgende Gebotspiktogramme können in der Betriebsanleitung und an der Anlage verwendet werden:

Piktogramm	Sicherheitsaussage	Piktogramm	Sicherheitsaussage
	Allgemeines Gebotszeichen		Betriebsanleitung beachten
	Information		Fussschutz benutzen
	Gesichtsschutz benutzen		Netzstecker ziehen
	Handschutz benutzen		Hautschutzmittel benutzen
	Atemschutz benutzen		Hände waschen
	Schutzbekleidung benutzen		Schutzschürze benutzen
	Vor Benutzung erden		Vor Wartung oder Reparatur frei schalten

Tab. 5: Gebotspiktogramme

Allgemeine Piktogramme

Allgemeine Piktogramme geben zusätzliche Tipps und Hilfestellungen und sollen bestimmte gegebenheiten an Ort und Stelle verdeutlichen. Folgende allgemeine Piktogramme können in der Betriebsanleitung und an der Anlage verwendet werden:

Piktogramm	Aussage	Piktogramm	Aussage
	Außerhalb des Hauses verwenden		Innerhalb des Hauses verwenden
	Räume gut durchlüften		

Tab. 6: Allgemeine Piktogramme

3.2 Produktsicherheit

Die Anlage entspricht beim Inverkehrbringen den anerkannten regeln der Technik sicherheitstechnischen Regeln. Die Anlage muss gemäß den Angaben der bestimmungsgemäßen Verwendung eingesetzt werden. Restgefahr-schilder und Piktogramme sind an Gefahrenstellen der Anlage angebracht. Die Anlage darf ohne ausdrückliche Zustimmung der JUDO Wasseraufbereitung GmbH weder konstruktiv noch sicherheitstechnisch verändert werden. Veränderungen dieser Art durch den Betreiber der Anlage oder in dessen Auftrag führen zum Erlöschen der Konformitätserklärung. Falls der Betreiber der Anlage Veränderungen dieser Art durchführt oder durchführen lässt, muss durch den Betreiber oder den Beauftragten die Konformität neu bewertet und erklärt werden.

3.3 Organisatorisches und Zielgruppe


Diese Einbau- und Betriebsanleitung richtet sich an folgende Zielgruppen:

- Installateur / Fachhandwerker
- Kundendienst
- Betreiber


3.4 Restgefahren

An dem JUDO FERROCLEAN Schlammabscheider besteht trotz konstruktiver Maßnahmen eine Restgefahr. Hierauf wird durch ein Gefahrenpiktogramm sowie Warnaufkleber hingewiesen.

Folgende Warnaufkleber und Gefahrenpiktogramme sind gut sichtbar am Stahlbehälter angebracht:

Gefahrenpiktogramm	Warnaufkleber
 <p>Abb. 2: Warnung vor heißer Oberfläche</p>	 <p>Abb. 3: Warnaufkleber: Vorsicht Heißwasser - Verbrühungsgefahr</p>
 <p>Abb. 4: Warnung vor magnetischem Feld</p>	

Folgendes Verbotsschild muss gut sichtbar am Einbauort in mindestens 0,5 m Entfernung zur Anlage angebracht werden:

Verbotsschild
 <p>Abb. 5: Kein Zutritt für Personen mit Herzschrittmacher oder implantierten Defibrillatoren</p>



HINWEIS

Für das Anbringen von Verbotsschildern am Einbauort ist allein der Betreiber verantwortlich, Verbotsschilder sind nicht im Lieferumfang enthalten!

4 Aufbau und Funktion

4.1 Funktionsbeschreibung

Die Hochleistungsmagnete des JUDO FERROCLEAN Schlammabscheider binden den magnetischen Schlamm (Magnetit) im Medium, gleichzeitig wird der Sauerstoff über die Magnesiumanode abgebaut. Die von der Strömung mitgeführten Gasblasen fangen und sammeln sich in einer internen Abscheidervorrichtung, steigen von dort aus in einer beruhigten Zone auf und werden über den automatischen Entlüfter aus dem Kreislaufsystem entfernt. Der JUDO FERROCLEAN Schlammabscheider arbeitet im konstanten Volumenstrom. Die gesamte Wassermenge wird kontinuierlich filtriert, wobei der über längere Zeit im System zirkulierende Magnetitschlamm von den Hochleistungsmagneten vollständig erfasst wird. In einer zweiten Kammer wird das Wasser durch ein Magnesiumumfeld geführt, welches die vorhandene Sauerstoffkonzentration abbundet. Der abgeschiedene Magnetitschlamm ist in regelmäßigen Intervallen, abhängig vom Verschlammungsgrad des Systems, aus dem JUDO FERROCLEAN Schlammabscheider auszuspülen.

4.2 Übersicht

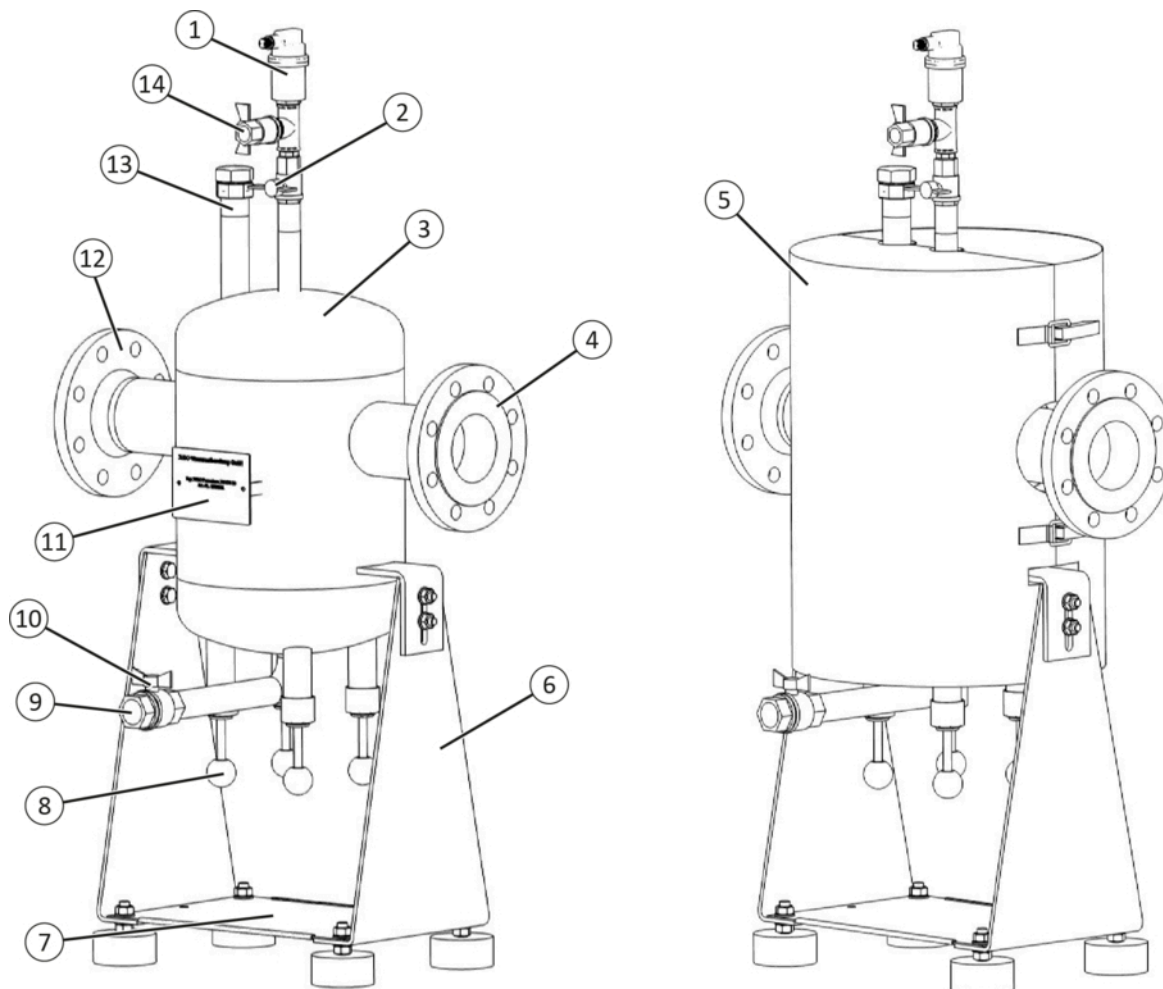


Abb. 6: JFS Schlammabscheider mit Wärmedämmung (optionales Zubehör)

- | | | | |
|---|-----------------------------------|----|-------------------------------|
| 1 | Entlüfter | 8 | Magnetstäbe (4x) |
| 2 | Abpserrkugelhahn Entlüftung | 9 | Abschlammung |
| 3 | Stahlbehälter (geschweißt) | 10 | Abpserrkugelhahn Abschlammung |
| 4 | Flanschanschluss | 11 | Typenschild |
| 5 | Wärmedämmung (optionales Zubehör) | 12 | Flanschanschluss |
| 6 | Stützfüße | 13 | Magnesiumanode |
| 7 | Bodenblech Stützfüße | 14 | Abpserrkugelhahn Spülwasser |

4.2.1 Abmessungen

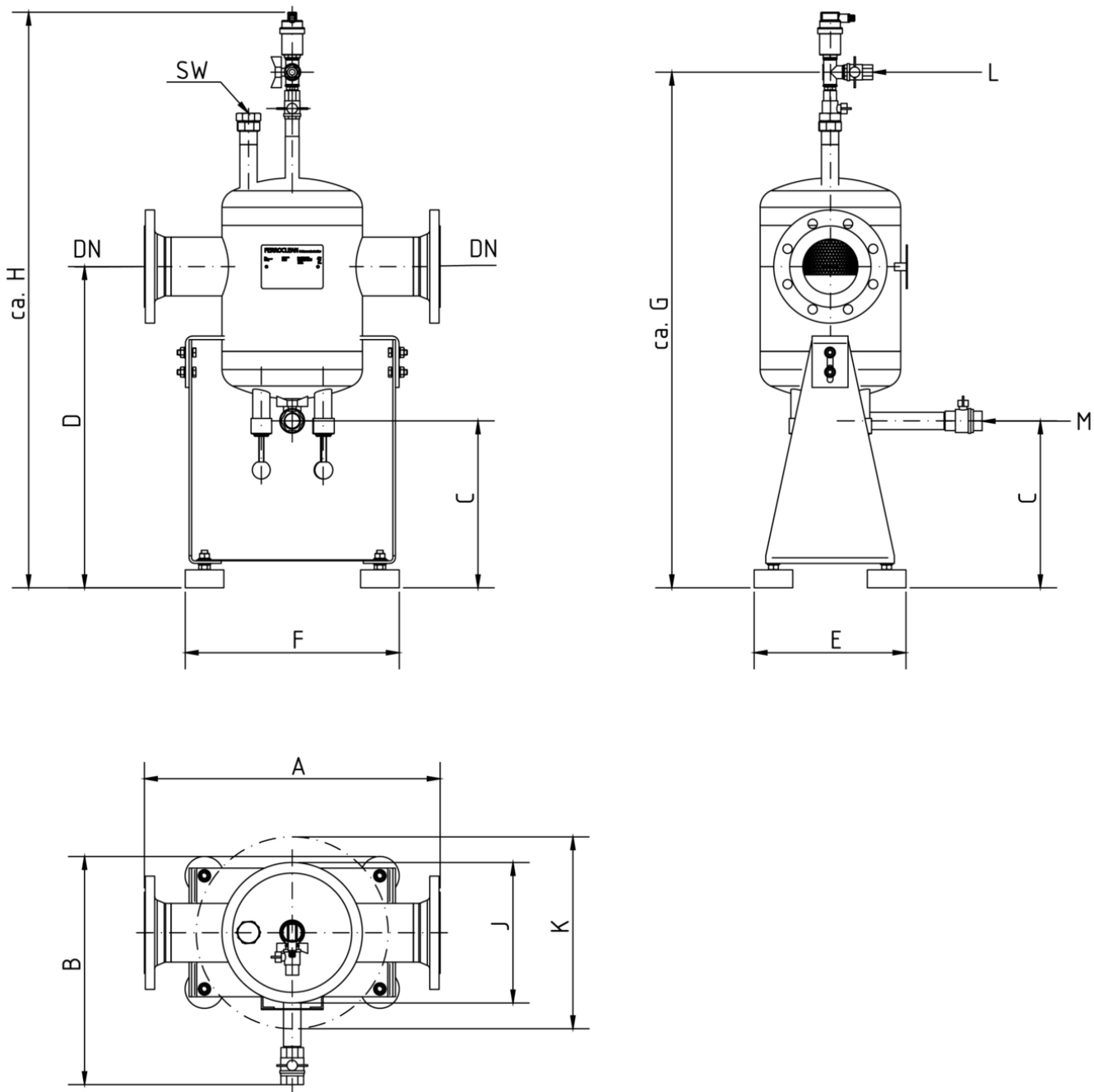


Abb. 7: Abmessungen JFS

Modell	DN	A	B	C	D	E	F	G	H	I	J	K*	L	M
JFS DN 65	65	575	435	349	649	295	416	1026	1143	500	273	373	IG 1/2"	IG 1"
JFS DN 80	80													
JFS DN 100	100													
JFS DN 125	125													
JFS DN 150	150													
JFS DN 200	200													

*Mit JUDO Wärmedämmung (optionales Zubehör)

L = Eingang Spülwasser

M = Abschlammanschluss

5 Installation

ACHTUNG

Schäden an der Anlage durch Manipulationen oder Veränderungen

- ▶ Installationsanweisungen einhalten.
- ▶ Keine Manipulationen oder Veränderungen an der Anlage durchführen.

Voraussetzung für die Inbetriebnahme ist die ordnungsgemäße Installation der Anlage.



HINWEIS

Vergewissern Sie sich vor Anschluss der Rohrleitungen, dass keine Verunreinigungen aus dem Leitungssystem (z.B. Rückstände von Installationsarbeiten) in den JUDO FERROCLEAN Schlammabscheider gelangen können!

Dazu ist möglicherweise eine Reinigung der gesamten Neuinstallation erforderlich!

5.1 Anforderungen an den Aufstellort

Die Voraussetzungen und Umgebungsbedingungen sind im Vorfeld abzuklären. Folgende Anforderungen an den Aufstellort sind hierbei zu beachten:

- Der JUDO FERROCLEAN Schlammabscheider muss auf festem und trockenem Untergrund, waagrecht ausgerichtet werden.
- Das Gerät ist an einem trockenen, frostsicheren Ort mit nicht kondensierender und nicht aggressiver Atmosphäre zu installieren.
- Für Installations-, Wartungs- und Reparaturarbeiten ist umlaufend sowie in der Höhe ausreichend Platz zur Verfügung zu stellen sowie freie Zugänglichkeit sicherzustellen.
- Ein ausreichend dimensionierter Kanalanschluss gemäß DIN EN 12056 muss vorhanden sein, um das Abschlammwasser rückstaufrei abzuführen.
- Die Abschlammleitung ist fest am Abschlammanschluss zu montieren um Verbrühungen durch Heißwasser zu vermeiden, muss in gleicher Dimension wie der Abschlammanschluss ausgeführt sein und stetig abwärts zum Kanal verlegt werden, wobei ein freier Auslauf oberhalb des Kanalanschlusses hergestellt werden muss.
- Wird ein Auffangbecken (Pumpensumpf) für das Abwasser installiert, muss gewährleistet sein, dass die dort eingesetzte Pumpe das Abwasser abführen kann bzw. ein Alarm bei „Übervoll“ des Auffangbeckens ausgelöst wird.

5.2 Einbauhinweise

ACHTUNG

Schäden an der Anlage durch nicht beachten der Einbauhinweise

- ▶ Einbauhinweise unbedingt beachten.

ACHTUNG

Schäden an der Anlage durch Spannungen und wechselnde Belastungen

- ▶ Temperaturschwankungen müssen ggf. durch den Einbau geeigneter, bauseitiger, Kompensatoren ausgeglichen werden.
- ▶ Wechselnde Belastungen wie z. B. Druckschläge, abrupte Druckwechsel und starke Vibrationen sind zu vermeiden.



HINWEIS

Um Bildung von Kondenswasser zu verhindern, empfehlen wir den Einsatz einer JUDO Wärmedämmung (siehe Zubehör, Seite 35)!

- Der JUDO FERROCLEAN Schlammabscheider kann im Vor- oder Rücklauf des Systems eingebaut werden, die Durchflussrichtung ist frei wählbar.
- Der JUDO FERROCLEAN Schlammabscheider kann mit handelsüblichen bauseitigen Fittings und Armaturen in die Installation eingebunden werden, die bauseitigen Rohrleitungen sind mechanisch spannungsfrei zu verlegen und die Anschlüsse mechanisch spannungsfrei und dichtend auszuführen.
- Ein- und ausgangsseitig sind bauseitige Absperr-Armaturen vorzusehen.
- Um den JUDO FERROCLEAN Schlammabscheider mit Frischwasser zu spülen, ist dieses über eine bauseitige Sicherheitseinrichtung am Anschluss des Spülwassers mechanisch spannungsfrei und dichtend anzuschließen. Alternativ kann der JUDO FERROCLEAN Schlammabscheider mit Systemwasser gespült werden.
- Zur einfachen Bedienung und Wartung ausreichend Platz zur Verfügung stellen.
- Die anlagenspezifischen Betriebsdaten müssen eingehalten werden.
- Wird der JUDO FERROCLEAN Schlammabscheider an das öffentliche Trinkwassernetz angeschlossen, ist der Einbau vor dem Wasserzähler nur mit Zustimmung des örtlichen Wasserversorgers zulässig.
- DIN EN 806, DIN EN 12056, DIN 1988-200, DIN EN 1591-4 sowie DIN EN 1092-2 beachten.
- Separate Einbau- und Betriebsanleitungen anderer Geräte und Anlagen beachten.
- Technische Angaben, örtliche Installationsvorschriften und allgemeine Richtlinien (z.B. EVU, VDE, WVU, DIN, DVGW, ÖVGW, SVGW) beachten.



Problemlösungen und weitere Installationsmöglichkeiten können durch eine JUDO Fachberatung geklärt werden.

5.3 Anforderungen an die Wasserqualität

5.3.1 Systemwasseranalyse



HINWEIS

Der Sauerstoffgehalt im Systemwasser kann nur vor Ort gemessen werden, Laborauswertungen sind nicht aussagekräftig!

Zur Prüfung des Systemwasserzustands in einem Heizungs- oder Kältesystem, muss eine Systemwasseranalyse durchgeführt werden. Um eine Aussage über den Zustand des Systemwassers zu erhalten, sind in der Regel folgende Werte zu analysieren:

- pH-Wert
- Leitfähigkeit
- Sauerstoffgehalt
- Anteil gelöstes Eisen / Gesamteisen
- Evtl. Härtegrad

5.4 Installationsbeispiel

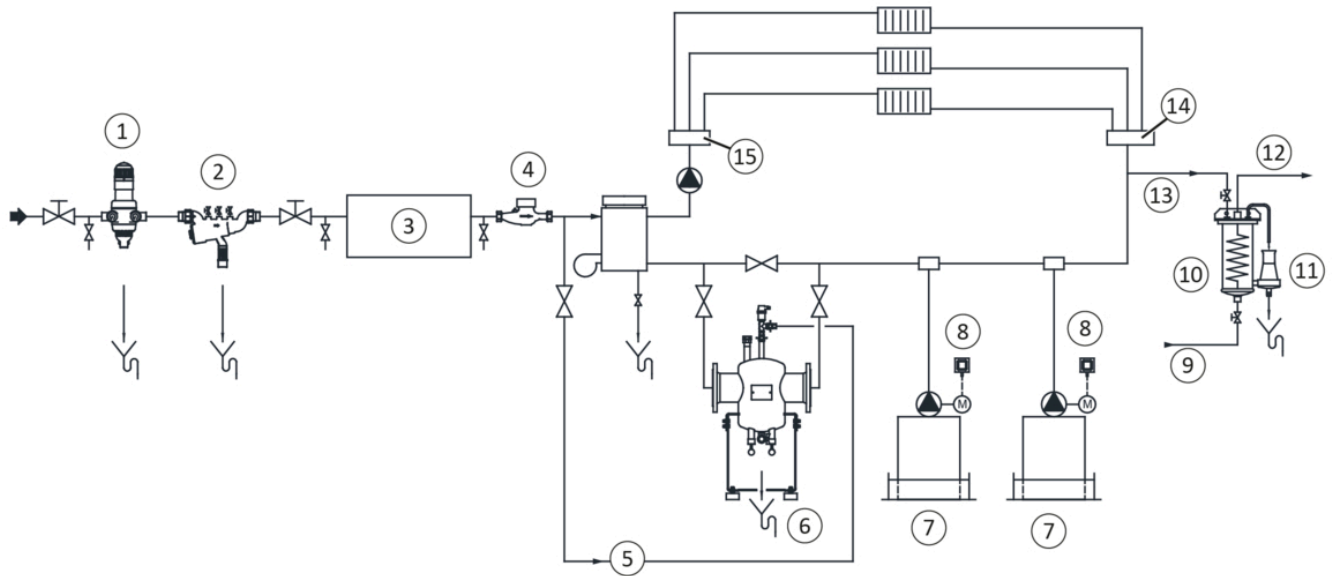


Abb. 8: Installationsbeispiel

- | | | | |
|---|---|----|--------------------------|
| 1 | JUDO Rückspül-Schutzfilter | 9 | Kühlwasser Eingang |
| 2 | JUDO Rohrtrenner JRT-BA | 10 | JUDO Probewasserkühler |
| 3 | JUDOMAT Enthärtungsanlage, Teilentsalzungsanlage, Entsalzungsanlage | 11 | Kesselwasser für Analyse |
| 4 | JUDO Kontaktwasserzähler | 12 | Kühlwasser Ausgang |
| 5 | Zulauf Spülwasser / Speisewasser | 13 | Kesselwasser Eingang |
| 6 | JUDO FERROCLEAN | 14 | Rücklauf |
| 7 | JUDO Dosieranlage | 15 | Vorlauf |
| 8 | Steckdose 230V/50Hz | | |

5.5 Montage

GEFAHR



Aussetzen von Herzschrittmachern oder implantierten Defibrillatoren durch magnetische Strahlung!

Tod oder schwere Verletzungen können die Folge sein.

- ▶ Betreffende Personen müssen einen Sicherheitsabstand von mindestens 0,5 m zur Anlage einhalten.

Der JUDO FERROCLEAN Schlammabscheider kann im Vor- oder Rücklauf des Systems eingebaut werden, die Durchflussrichtung ist frei wählbar. Die Montage ist wie abgebildet durchzuführen.



HINWEIS

Die Montage ist nach den in den Betreiberländern gültigen Normen durchzuführen (DIN EN 1591-4 für den Geltungsbereich der EU)!



HINWEIS

Montagemittel sind nicht im Lieferumfang enthalten!

Montage

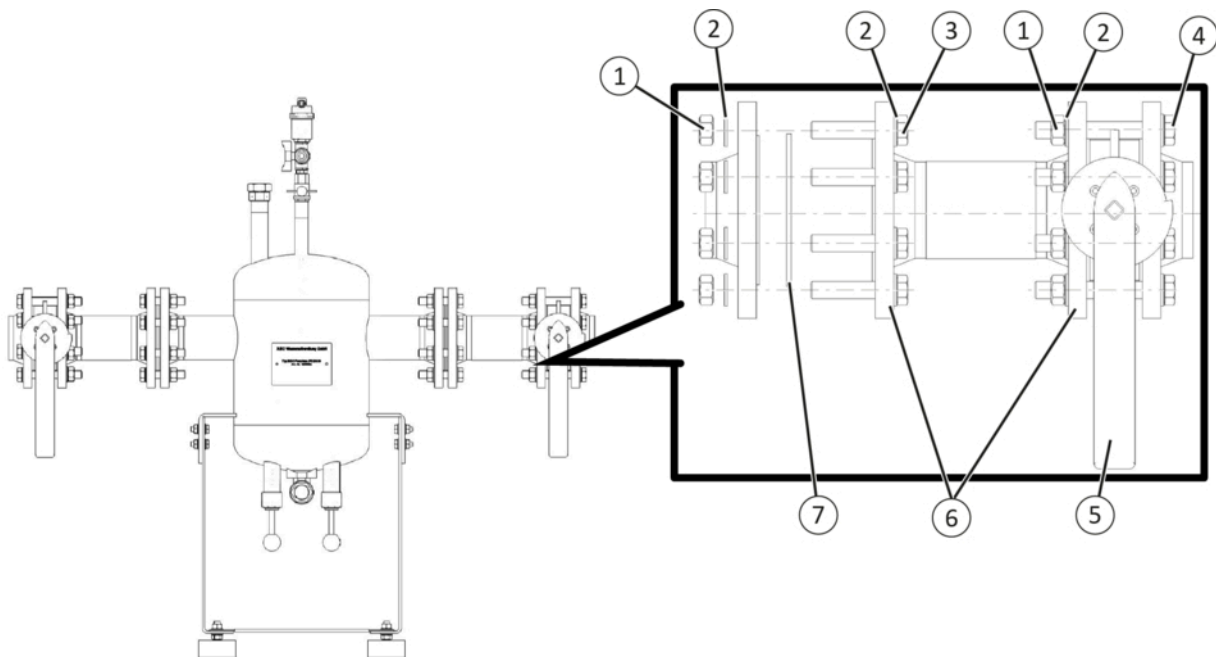


Abb. 9: Montage

- | | | | |
|---|------------------------|---|------------------|
| 1 | 6 Kt. Mutter M16 | 5 | Handgriff |
| 2 | Unterlegscheibe | 6 | Flanschanschluss |
| 3 | 6 Kt. Schraube M16x80 | 7 | Flachdichtung |
| 4 | 6 Kt. schraube M16x120 | | |

Montage mit Bypass

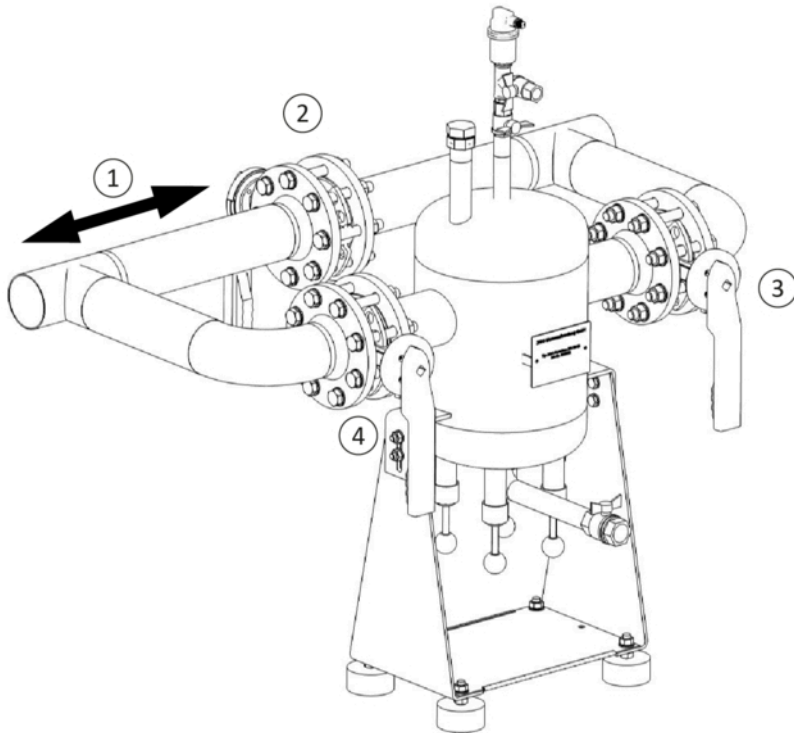


Abb. 10: Einbaubeispiel mit Bypass

- | | | | |
|---|--|---|-----------------|
| 1 | Vor- oder Rücklauf (Durchflussrichtung frei wählbar) | 3 | Absperr-Armatur |
| 2 | Absperr-Armatur im Bypass | 4 | Absperr-Armatur |

6 Inbetriebnahme

ACHTUNG

Schäden an der Anlage durch fehlerhafte Inbetriebnahme

- ▶ Anweisungen zur Inbetriebnahme befolgen.
-



HINWEIS

Die Inbetriebnahme sollte ausschließlich durch den JUDO-Kundendienst oder eine autorisierte Fachfirma ausgeführt werden!

Separate Einbau- und Betriebsanleitungen anderer Geräte, Anlagen und Systemkomponenten sind zu beachten!

Voraussetzungen für die Inbetriebnahme sind:

- Gerät ist ordnungsgemäß aufgestellt.
- Gerät ist ordnungsgemäß installiert (siehe Installation, Seite 17).
- Hydraulische Anschlüsse sind ordnungsgemäß angeschlossen und auf Dichtigkeit geprüft.
- Schutzabdeckungen sind geschlossen.
- Die Kanalisation ist aufnahmebereit.

6.1 Erstinbetriebnahme

GEFAHR

Aussetzen von Herzschrittmachern oder implantierten Defibrillatoren durch magnetische Strahlung!

Tod oder schwere Verletzungen können die Folge sein.

- ▶ Betreffende Personen müssen einen Sicherheitsabstand von mindestens 0,5 m zur Anlage einhalten.

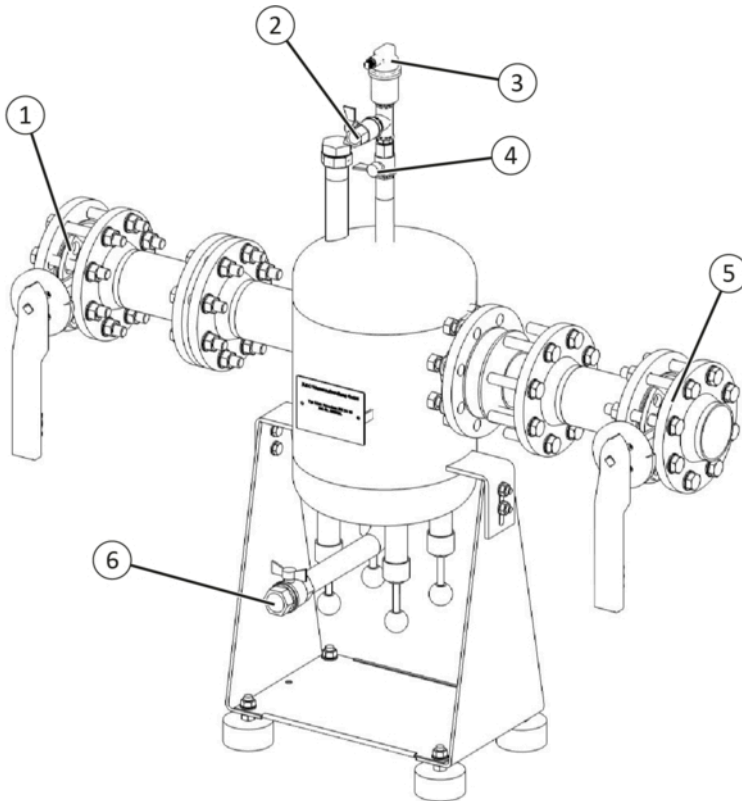


Abb. 11: Ventilstellung Erstinbetriebnahme

1	Absperr-Armatur (bauseitig)	4	Absperr-Kugelhehn Entlüftung
2	Absperr-kugelhahn Spülwasser	5	Absperr-Armatur (bauseitig)
3	Entlüfter	6	Absperr-Kugelhahn Abschlämmung

Bei der Erstinbetriebnahme ist sicherzustellen, dass

- keine ersichtlichen Beschädigungen des JUDO FERROCLEAN Schlammabscheider sowie dessen Anlagenkomponenten vorliegen,
- der JUDO FERROCLEAN Schlammabscheider ordnungsgemäß in die Installation eingebunden ist,
- alle Anschlüsse auf Dichtigkeit überprüft werden,
- die Kanalisation aufnahmebereit ist,
- alle Magnetstäbe ordnungsgemäß in den JUDO FERROCLEAN Schlammabscheider eingeschoben sind,
- die bauseitige Absperr-Armatur in der Umgehung (Bypass) geschlossen ist,
- die bauseitigen Absperr-Armaturen ein- und ausgangsseitig (1+5) des JUDO FERROCLEAN Schlammabscheider geöffnet sind,
- das Entlüftungsventil (3) sowie der Absperr-Kugelhehn der Entlüftung (4) geöffnet ist,
- der Absperr-Kugelhahn des Spülwassers (2) sowie der Abschlämmung (6) geschlossen ist.

7 Betrieb

7.1 Spülen

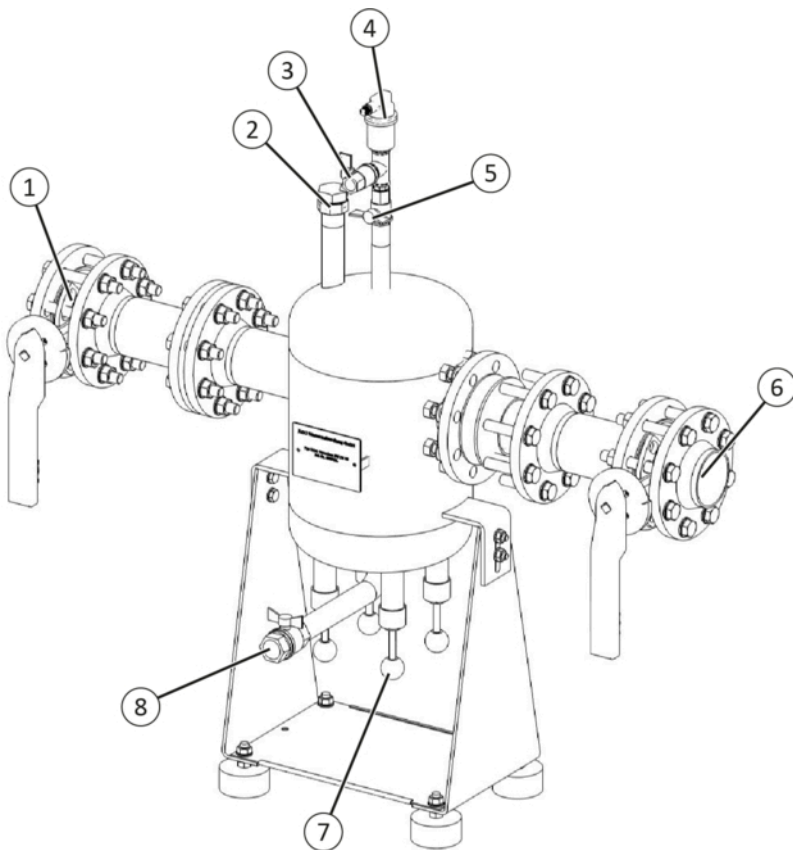


Abb. 12: Spülvorgang

- | | | | |
|---|------------------------------|---|--------------------------------|
| 1 | Absperr-Armatur | 5 | Absperr-Kugelhahn Entlüftung |
| 2 | Magnesiumanode | 6 | Absperr-Armatur |
| 3 | Absperr-Kugelhahn Spülwasser | 7 | Magnetstäbe (4x) |
| 4 | Entlüfter | 8 | Absperr-Kugelhahn Abschlämmung |

7.1.1 Spülen mit Frischwasser

GEFAHR



Aussetzen von Herzschrittmachern oder implantierten Defibrillatoren durch magnetische Strahlung!

Tod oder schwere Verletzungen können die Folge sein.

- ▶ Betreffende Personen müssen einen Sicherheitsabstand von mindestens 0,5 m zur Anlage einhalten.

Zum Spülen mit Frischwasser folgendermaßen vorgehen:

1. Bauseitige Zirkulationspumpe abschalten oder bauseitige Absperr-Armatur in der Umgehung (Bypass) öffnen.
2. Bauseitige Absperr-Armatur (1+6) ein- und ausgangsseitig des JUDO FERROCLEAN Schlammabscheider schließen.
3. Alle Magnetstäbe (7) bis zum Bodenblech der Stützfüße herausziehen.
4. Absperr-Kugelhahn der Abschlammung (8) öffnen.
5. Absperr-Kugelhahn des Spülwassers (3) öffnen.
6. Bauseitige Absperr-Armatur öffnen und Schlamm ausspülen, bis klares Wasser zum Kanal austritt, anschließend bauseitige Absperr-Armatur schließen.
7. Absperr-Kugelhahn des Spülwassers (3) schließen.
8. Absperr-Armatur der Abschlammung (8) schließen.
9. Alle Magnetstäbe (7) wieder ordnungsgemäß bis zum Anschlag einschieben.
10. Bauseitige Absperr-Armatur (1+6) ein- und ausgangsseitig des JUDO FERROCLEAN Schlammabscheider öffnen.
11. Bauseitige Zirkulationspumpe einschalten oder bauseitige Absperr-Armatur in der Umgehung (Bypass) schließen.

7.1.2 Spülen mit Systemwasser

GEFAHR



Aussetzen von Herzschrittmachern oder implantierten Defibrillatoren durch magnetische Strahlung!

Tod oder schwere Verletzungen können die Folge sein.

- ▶ Betreffende Personen müssen einen Sicherheitsabstand von mindestens 0,5 m zur Anlage einhalten.

Zum Spülen mit Systemwasser folgendermaßen vorgehen:

1. Bauseitige Zirkulationspumpe abschalten oder bauseitige Absperr-Armatur in der Umgehung (Bypass) öffnen.
2. Bauseitige Absperr-Armatur (1 oder 6, je nach Fließrichtung) ausgangsseitig des JUDO FERROCLEAN Schlammabscheider schließen.
3. Alle Magnetstäbe (7) bis zum Bodenblech der Stützfüße herausziehen.
4. Absperr-Kugelhahn der Abschlammung (8) öffnen.
5. Bauseitige Zirkulationspumpe einschalten oder bauseitige Absperr-Armatur in der Umgehung (Bypass) schließen.
6. Schlamm ausspülen, bis klares Wasser zum Kanal austritt.
7. Bauseitige Zirkulationspumpe abschalten oder bauseitige Absperr-Armatur in der Umgehung (Bypass) öffnen.
8. Absperr-Armatur der Abschlammung (8) schließen.
9. Alle Magnetstäbe (7) wieder ordnungsgemäß bis zum Anschlag einschieben.
10. Bauseitige Absperr-Armatur (1 oder 6, je nach Fließrichtung) ausgangsseitig des JUDO FERROCLEAN Schlammabscheider öffnen.
11. Bauseitige Zirkulationspumpe einschalten oder bauseitige Absperr-Armatur in der Umgehung (Bypass) schließen.

7.2 Spülintervall

Der abgeschiedene Magnetitschlamm ist in regelmäßigen Intervallen, abhängig vom Verschlammungsgrad des Systems, aus dem JUDO FERROCLEAN Schlammabscheider auszuspülen.

Bei starker Verschlammung wird zunächst ein monatliches Spülintervall empfohlen, in Extremfällen kann zu Beginn ein noch kürzeres Spülintervall erforderlich sein.

Bei normaler Verschlammung kann auf ein halbjährliches Spülintervall reduziert werden.

8 Wartung



HINWEIS

Unter **Wartung** versteht man erhaltende Maßnahmen in einem bestimmten Intervall, zur Aufrechterhaltung der Produktionsbereitschaft!

Wartungsarbeiten sollten vom JUDO-Kundendienst durchgeführt werden, können aber auch, bei entsprechender fachlicher Qualifikation, vom Betreiber durchgeführt werden (siehe Wartungstabelle)!



HINWEIS

Ein Wartungsprotokoll ist zu führen (siehe Protokolle, Seite 36)!

Technische Anlagen bedürfen einer regelmäßigen Wartung. Neben den von JUDO gemachten Angaben, sind zusätzlich die jeweiligen Bestimmungen und Normen in den Betreiberländern zu beachten.

Eine ordnungsgemäß und systematisch durchgeführte Wartung ist grundlegende Bedingung für eine störungsfreie, lange Betriebsdauer des JUDO FERROCLEAN Schlammabscheider!

8.1 Wartungstabelle

Maßnahme	Intervall
Inspektion der Anlage auf Verschmutzung und Verschleiß.	Halbjährlich
Die Magnesiumanode (im Betrieb) kontrollieren und in Abhängigkeit vom Verzehrungsgrad tauschen (8.1.1 Magnesiumanode tauschen, Seite 28).	Halbjährlich
Die Magnetstäbe auf korrekten Einschub kontrollieren und ggf. nach justieren bzw. tauschen (siehe Magnetstäbe tauschen, Seite 29).	Halbjährlich
Wartung des kompletten JUDO FERROCLEAN ggf. Austausch von defekten Teilen / Verschleißteilen.	Jährlich

8.1.1 Magnesiumanode tauschen

GEFAHR

Aussetzen von Herzschrittmachern oder implantierten Defibrillatoren durch magnetische Strahlung!

Tod oder schwere Verletzungen können die Folge sein.

- ▶ Betreffende Personen müssen einen Sicherheitsabstand von mindestens 0,5 m zur Anlage einhalten.

VORSICHT

Arbeiten an Hydraulischen Komponenten

Verletzungen können die Folge sein.

- ▶ Anlage Drucklos schalten.

VORSICHT

Gefahr durch heiße Flüssigkeit

Verbrühungen können die Folge sein.

- ▶ Geeignete Schutzausrüstung tragen.

VORSICHT

Gefahr durch heiße Oberflächen

Verbrennungen können die Folge sein.

- ▶ Geeignete Schutzausrüstung tragen.

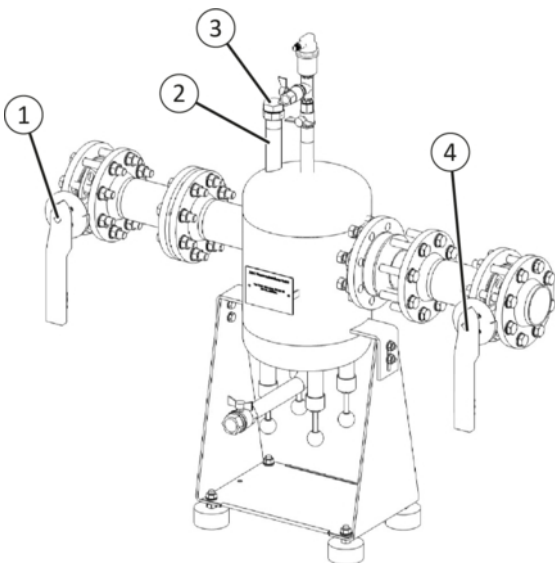


Abb. 13: Magnesiumanode tauschen

1	Absperr-Armatur	3	Magnesiumanoden-Halter (SW 41)
2	Magnesiumanode	4	Absperr-Armatur

1. Bauseitige Zirkulationspumpe abschalten oder bauseitige Absperr-Armatur im Bypass öffnen.
2. Bauseitige Absperr-Armatur (1+4) ein- und ausgangsseitig des JUDO FERROCLEAN schließen.
3. Halter (3) der Magnesiumanode herausdrehen.
4. Verzehrte Magnesiumanode (2) vom Halter demontieren, neue Magnesiumanode ordnungsgemäß am Halter montieren.
5. Halter wieder ordnungsgemäß und dichtend einschrauben, auf korrekten Sitz der Flachdichtung achten.
6. Bauseitige Absperr-Armatur (1+4) ein- und ausgangsseitig des JUDO FERROCLEAN öffnen.
7. Bauseitige Zirkulationspumpe einschalten oder bauseitige Absperr-Armatur im Bypass schließen.

8.1.2 Magnetstäbe tauschen

GEFAHR**Aussetzen von Herzschrittmachern oder implantierten Defibrillatoren durch magnetische Strahlung!**

Tod oder schwere Verletzungen können die Folge sein.

- ▶ Betreffende Personen müssen einen Sicherheitsabstand von mindestens 0,5 m zur Anlage einhalten.

VORSICHT**Arbeiten an Hydraulischen Komponenten**

Verletzungen können die Folge sein.

- ▶ Anlage Drucklos schalten.

VORSICHT**Gefahr durch heiße Flüssigkeit**

Verbrühungen können die Folge sein.

- ▶ Geeignete Schutzausrüstung tragen.

VORSICHT**Gefahr durch heiße Oberflächen**

Verbrennungen können die Folge sein.

- ▶ Geeignete Schutzausrüstung tragen.

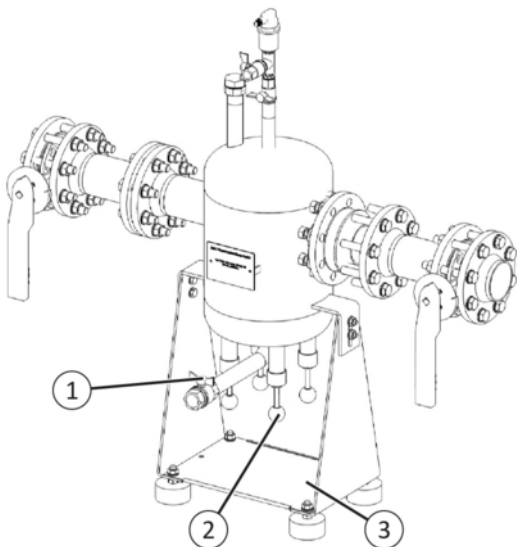


Abb. 14: Magnetstäbe tauschen

- | | | | |
|---|--------------------------------|---|--------------------------|
| 1 | Absperr-Kugelhahn Abschlammung | 3 | Bodenblech der Stützfüße |
| 2 | Magnetstäbe (4x) | | |

- JUDO FERROCLEAN Schlammabscheider ordnungsgemäß spülen (siehe Spülen, Seite 24).
- Absperr-Kugelhahn der Abschlammung (7) nach erfolgter Spülung schließen.
- Bodenblech der Stützfüße demontieren.
- Betreffende Magnetstäbe (8) herausziehen und neue Magnetstäbe wieder ordnungsgemäß bis zum Anschlag einschieben.
- Bodenblech der Stützfüße wieder ordnungsgemäß montieren.
- Kreislaufzirkulation wieder ordnungsgemäß herstellen (siehe Spülen, Seite 24).

8.2 Vorhersehbare Störungen



HINWEIS

Kann eine Störung aufgrund der in der Störungstabelle aufgeführten Hinweise nicht behoben werden, so ist der für Sie zuständige JUDO Kundendienst oder eine autorisierte Fachfirma hinzu zu ziehen!

Störung	Ursache	Behebung
Systemkomponenten verschlamm t oder defekt	Ungenügende Spülung bzw. zu gro- ßes Spülintervall	Ausreichende Spülung durchführen bzw. Spülintervall verkürzen
	Veränderte Systemwasserparame- ter	Systemwasseranalyse vor Ort sowie Fachberatung erforderlich
Erhöhter Sauerstoffgehalt im Sys- temwasser	Magnesiumanode verzehrt	Magnesiumanode austauschen

9 Ausserbetriebnahme und Lagerung

9.1 Außerbetriebnahme

GEFAHR



Aussetzen von Herzschrittmachern oder implantierten Defibrillatoren durch magnetische Strahlung!

Tod oder schwere Verletzungen können die Folge sein.

- ▶ Betreffende Personen müssen einen Sicherheitsabstand von mindestens 0,5 m zur Anlage einhalten.

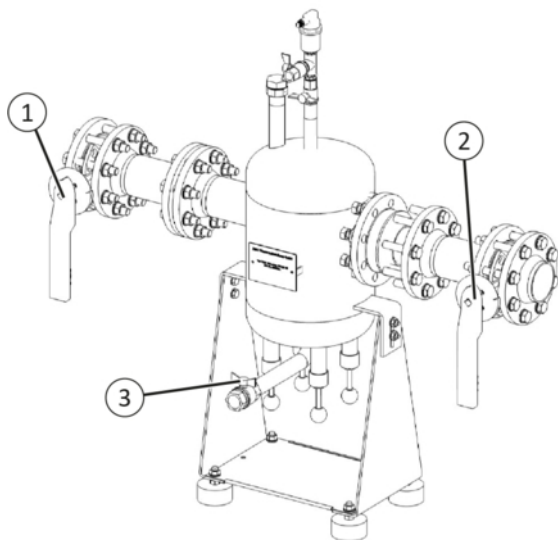


Abb. 15: Außerbetriebnahme

- | | |
|---|---|
| <p>1 Absperr-Armatur</p> <p>2 Absperr-Armatur</p> | <p>3 Absperr-Kugelhahn Abschlämmung</p> |
|---|---|

Um den JUDO FERROCLEAN Schlammabscheider ordnungsgemäß außerbetrieb zu nehmen, wie folgt vorgehen:

1. JUDO FERROCLEAN Schlammabscheider ordnungsgemäß spülen (siehe Spülen, Seite 24).
2. Absperr-Kugelhahn der Abschlämmung (3) nach erfolgter Spülung schließen.
3. Bauseitige Absperr-Armaturen (1+2) ein- und ausgangsseitig des JUDO FERROCLEAN Schlammabscheider schließen.
4. Bauseitige Absperr-Armatur in der Umgehung (Bypass) öffnen und bauseitige Zirkulationspumpe einschalten.
→ Der JUDO FERROCLEAN Schlammabscheider kann demontiert werden.

10 Verpackung und Transport

Allgemeine Sicherheitsvorschriften

- siehe Sicherheit, Seite 10

Verpackung

- siehe Entsorgung, Seite 33

Transport

Der JUDO FERROCLEAN Schlammabscheider wird von einem von JUDO ausgewählten, geeigneten Spediteur an den Bestimmungsort transportiert.

11 Entsorgung

11.1 Allgemein

Informationen zu den Sammelstellen und Einsichtungen, die Altgeräte kostenlos entgegen nehmen, erhalten Sie bei Ihrer Gemeinde- oder Stadtverwaltung.

11.2 Verpackung



Die Verpackung ist sortenrein zu entsorgen!

Pappe und Karton ist dem Altpapier, Folie, Styropor oder sonstige Kunststoffe der entsprechenden Wertstoffsammlung zuzuführen!

11.3 Altgeräte Entsorgung

Die sachgemäße Entsorgung und getrennte Sammlung von Altgeräten dient der Vorbeugung von potentiellen Umwelt- und Gesundheitsschäden. Sie sind eine Voraussetzung für die Wiederverwendung und das Recycling gebrauchter Geräte.

Ausführliche Informationen zur Entsorgung der Geräte, erhalten Sie bei Ihrer Kommune, Ihrem Müllentsorgungsdienst, dem Fachhändler bei dem Sie das Produkt erworben haben oder Ihrem Vertriebsansprechpartner bzw. Hersteller.

11.4 Betriebsmittel

Bei Installations-, Reparatur- und Wartungsarbeiten dürfen wassergefährdende Stoffe wie z. B. Fette, Öle oder lösungsmittelhaltige Reinigungsmittel oder Austauschharze nicht in den Boden oder Kanalisation gelangen. Diese Stoffe müssen in geeigneten Behältern aufgefangen, aufbewahrt, transportiert und entsorgt werden. Es sind zudem die im Betreiberland und an der Einsatzstelle gültigen gesetzlichen Bestimmungen einzuhalten.

12 Ersatzteile und Zubehör

12.1 Ersatzteilliste

JFS

Dok.-Nr.: 1703351

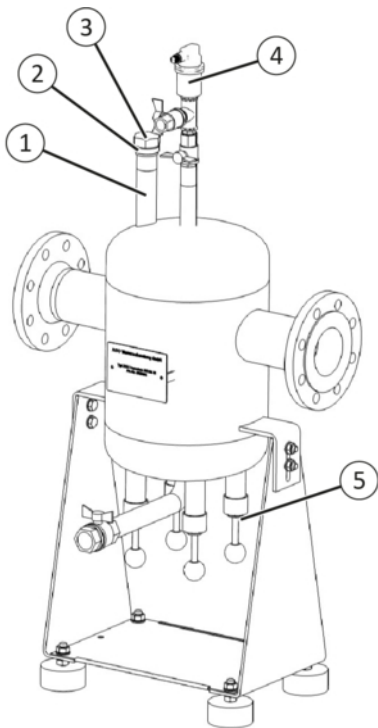


Abb. 16: Ersatzteile JFS

Benennung	Best.-Nr.	Pos.	Benennung	Best.-Nr.	Pos.
E-Set Magnesiumanode	2050315	1	E-Teil Entlüfterbaugruppe	2050242	4
E-Teil Dichtring Mg-Stab	2050238	2	E-Set Magnetstabsicherung	2050328	5
E-Teil Anodenhalter	2050240	3			

12.2 Zubehör

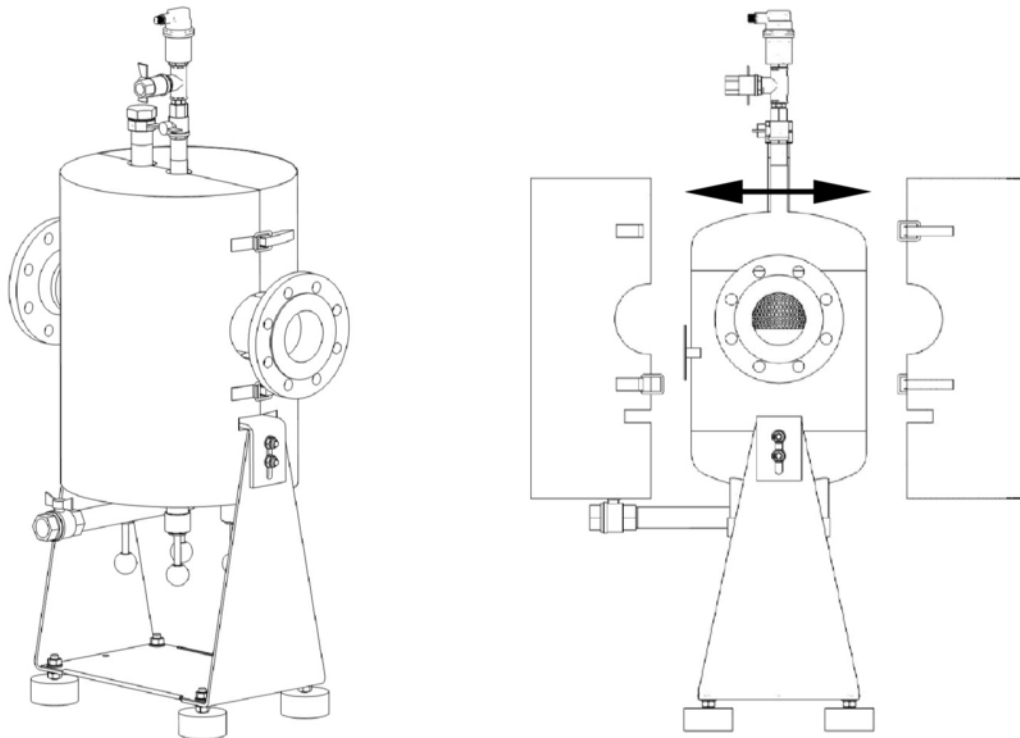


Abb. 17: JFS mit Wärmedämmung

Benennung	Best.-Nr.
JUDO Wärmedämmung für JFS DN 65	8057501
JUDO Wärmedämmung für JFS DN 80	8057502
JUDO Wärmedämmung für JFS DN 100	8057503
JUDO Wärmedämmung für JFS DN 125	8057504
JUDO Wärmedämmung für JFS DN 150	8057505
JUDO Wärmedämmung für JFS DN 200	8057506

13 Protokolle



Die Übergabebestätigung ist bei der Inbetriebnahme sorgfältig auszufüllen.

Das Wartungsprotokoll ist bei Wartungsarbeiten sorgfältig auszufüllen und dient als Kopiervorlage für die Führung eines Wartungsbuches.

15 Kontakt / Kundendienst

JUDO Wasseraufbereitung GmbH

- Hausanschrift -
Hohreuschstraße 39 - 41
D-71364 Winnenden
Tel. +49 (0)7195 / 692-0
info@judo.eu
www.judo.eu

JUDO Wasseraufbereitung AG

- Niederlassung Schweiz -
Industriestrasse 15
CH-4410 Liestal
Tel. +41 (0)61 906 40 50
info@judo-online.ch
www.judo-online.ch

JUDO France S.à.r.L

- Niederlassung Frankreich -
76 Rue de la Plaine des Bouchers (Technosud)
F-67100 Strasbourg
Tel. +33 (0)3 88 65 93 94
info@judo.fr
www.judo.fr

JUDO Wasseraufbereitung GmbH

- Niederlassung Österreich -
Josef-Sandhofer-Strasse 15
A-2000 Stockerau
Tel. +43 (0)22 66 / 6 40 78
info@judo-online.at
www.judo-online.at

JUDO Wasseraufbereitung GmbH

- Niederlassung BeNeLux -
Laarbeeklaan-Av. du Laerbeek 72 A1
B-1090 Bruseel-Bruxelles
Tel. +32 (0)24 60 12 88
info.benelux@judo.eu
www.judo.eu

Eingebaut durch: