

Einbauanleitung

JUDO CONTISOFT 5 / 7,5 / 10 / 15 / 20

Wasserenthärtungsanlage

Gültig für: EU-Länder und Schweiz

Sprache: deutsch

Achtung:

Vor Einbau und Inbetriebnahme
die Einbau- und Betriebsanleitung
und Sicherheitshinweise lesen
und beachten!

Immer dem Betreiber übergeben.

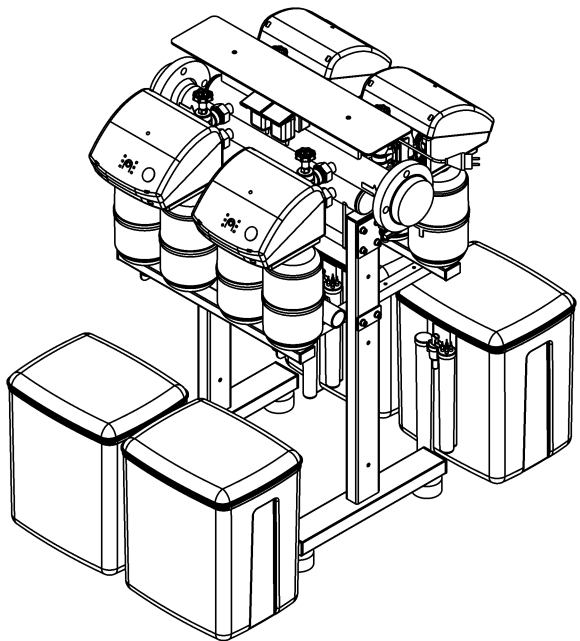


Abb.: JCS 10



DVGW-geprüfte Einzelgeräte
JUDOMAT JCS-2P



Anfragen, Bestellungen, Kundendienst

JUDO Wasseraufbereitung GmbH

Postfach 380

D-71351 Winnenden

e-mail: info@judo.eu

judo.eu

Hausanschrift

JUDO Wasseraufbereitung GmbH

Hohreuschstraße 39 - 41

D-71364 Winnenden

**Sehr geehrte Kundin,
sehr geehrter Kunde,**

wir bedanken uns für das Vertrauen, das Sie uns mit dem Kauf dieses Gerätes entgegengebracht haben. Mit dieser Wasserenthärtungsanlage haben Sie ein Gerät erworben, das sich auf dem neuesten Stand der Technik befindet.

Diese Wasserenthärtungsanlage ist für den Einsatz in kaltem Trinkwasser bis zu einer Wasser- und Umgebungstemperatur von maximal 30 °C geeignet.

Jedes Gerät wurde vor der Auslieferung gewissenhaft überprüft. Sollten dennoch Schwierigkeiten auftreten, wenden Sie sich bitte an den zuständigen Kundendienst (siehe Rückseite).

Warenzeichen:

In dieser Unterlage verwendete Warenzeichen sind geschützte und eingetragene Warenzeichen der jeweiligen Inhaber.

© JUDO Wasseraufbereitung GmbH

D-71364 Winnenden

Alle Rechte vorbehalten.

Nachdruck - auch auszugsweise - nur mit besonderer Genehmigung.

Inhaltsverzeichnis

1. Zu dieser Einbauanleitung..... 3
 1.1 Verwendete Symbole 4
 1.2 Sicherheitshinweise und Gefahren bei Nichtbeachtung..... 4
 1.3 Verwendete Einheiten 4

2. Bestimmungsgemäße Verwendung. 5
 2.1 Wasserdruck..... 6
 2.2 Hinweis auf besondere Gefahren 6

3. Produktangaben 7
 3.1 Einsatzzweck..... 7
 3.2 Prüfzeichen..... 7
 3.3 Verwendete Werkstoffe 7

4. Installation 8
 4.1 Allgemeines 8
 4.2 Anforderungen an den Einbauort 8
 4.3 Einbaulage..... 8
 4.4 Stromversorgung 8
 4.5 Montage der Wasserenthärtungsanlage JCS 5..... 9
 4.6 Montage der Wasserenthärtungsanlage JCS 7,5 / 10 / 15 / 20..... 12

5. Einbaubeispiele 16

6. Betrieb 18
 6.1 Inbetriebnahme..... 18

7. Gewährleistung und Wartung 18

8. Datenblatt 19
 8.1 Typ..... 19
 8.2 Ausführungsarten 19
 8.3 Technische Daten..... 19
 8.4 Einbaumaße JCS 5 20
 8.5 Einbaumaße JCS 7,5 / 10 / 15 / 20 21

9. Anschlussplan Sammelstörmeldung 23

10. Ersatzteile 24

11. Kundendienst 28

1. Zu dieser Einbauanleitung



ACHTUNG



(siehe Kapitel „Sicherheitshinweise und Gefahren bei Nichtbeachtung“)

Die Einbauanleitung muss ständig am Einsatzort der Wasserenthärtungsanlage verfügbar sein.

Diese Einbauanleitung soll es erleichtern, die Wasserenthärtungsanlage kennenzulernen und die bestimmungsgemäßen Einsatzmöglichkeiten zu nutzen.

Die Einbauanleitung enthält wichtige Hinweise, um die Wasserenthärtungsanlage sicher, sachgerecht und wirtschaftlich zu betreiben. Sie enthält grundlegende Hinweise, die bei Installation, Betrieb sowie Instandhaltung zu beachten sind. Die Beachtung dieser Hinweise hilft, Gefahren zu vermeiden, Reparaturkosten zu vermindern und die Zuverlässigkeit sowie die Lebensdauer der Wasserenthärtungsanlage zu erhöhen.

Die Einbauanleitung ist von jeder Person zu lesen und anzuwenden, die mit Arbeiten an der Wasserenthärtungsanlage beauftragt ist, zum Beispiel:

- **Installation**
- **Betrieb**
- **Instandhaltung**
(Wartung, Inspektion, Instandsetzung)

Installation und Instandhaltung darf nur durch vom Hersteller autorisiertes Personal erfolgen, das in der Lage ist, die in der Einbauanleitung genannten Anweisungen und die landesspezifischen Vorschriften zu erfüllen.

Neben der Einbauanleitung und den im Verwenderland und an der Einsatzstelle geltenden verbindlichen Regelungen zur Unfallverhütung sind auch die anerkannten fachtechnischen Regeln für sicherheits- und fachgerechtes Arbeiten zu beachten.

Daher ist diese Einbauanleitung unbedingt vor Installation, Inbetriebnahme und Instandhaltung vom Monteur sowie dem zuständigen Fachpersonal/Betreiber zu lesen.

Es sind nicht nur die unter dem Kapitel „Bestimmungsgemäße Verwendung“ aufgeführten, allgemeinen Sicherheitshinweise zu beachten, sondern auch die, unter den anderen Hauptpunkten eingefügt, speziellen Sicherheitshinweise.

1.1 Verwendete Symbole

Die in dieser Einbauanleitung enthaltenen Sicherheitshinweise sind mit folgenden Symbolen gekennzeichnet:



Hinweis auf bestehende Gefahren



Warnung vor elektrischer Spannung



Vom Hersteller vorgeschriebene Anziehmomente



Anwendungstipps und andere Informationen

Direkt am Einbaudrehflansch bzw. an der Wasserenthärtungsanlage angebrachte Hinweise, wie z. B.:

- Fließrichtung (siehe Abb. 1)
- Typenschild
- Reinigungshinweis

müssen unbedingt beachtet und in vollständig lesbarem Zustand gehalten werden.

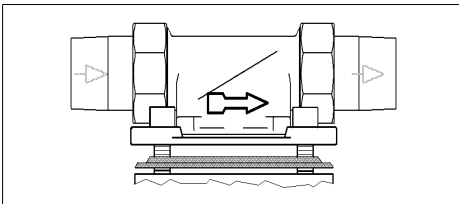


Abb. 1: Einbaudrehflansch

1.2 Sicherheitshinweise und Gefahren bei Nichtbeachtung

Im Einzelnen kann die Nichtbeachtung der allgemeinen Gefahrensymbole beispielsweise folgende Gefährdungen nach sich ziehen:

- Versagen wichtiger Funktionen der Wasserenthärtungsanlage.
- Gefährdung von Personen durch elektrische und mechanische Einwirkungen.
- Gefährdung von Personen und Umgebung durch Leckage.

Jede sicherheitsbedenkliche Arbeitsweise ist zu unterlassen.

Die Nichtbeachtung dieser Einbauanleitung und deren Sicherheitshinweise kann sowohl eine Gefährdung für Personen als auch für Umwelt und Gerät zur Folge haben.

1.3 Verwendete Einheiten

Abweichend vom Internationalen Einheitensystem (SI = System International) werden folgende Einheiten verwendet:

Einheit	Umrechnung
bar	1 bar = 10^5 Pa = 0,1 N/mm ²
1"	DN 25
°dH	1 °dH = 0,1785 mmol/l Erdalkalitionen

2. Bestimmungsgemäße Verwendung

Die Installation und die Nutzung der Wasserenthärtungsanlage unterliegen jeweils den geltenden nationalen Bestimmungen.

Neben der Einbau- und der Betriebsanleitung, den im Verwenderland und an der Einsatzstelle geltenden verbindlichen Regelungen zur Unfallverhütung sind auch die anerkannten fachtechnischen Regeln für sicherheits- und fachgerechtes Arbeiten zu beachten.

Das zu enthärtende Wasser muss der europäischen Trinkwasserrichtlinie entsprechen!

Vor einer Nutzung mit Wasser anderer Qualität bzw. mit Zusätzen ist unbedingt mit dem Hersteller / Lieferer Rücksprache zu halten!

Die Wasserenthärtungsanlage ist für den Einsatz in kaltem Trinkwasser bis zu einer Umgebungstemperatur von maximal 30 °C geeignet.

Sie ist nach dem neuesten Stand der Technik und den anerkannten sicherheitstechnischen Regeln in Deutschland hergestellt.

Die Wasserenthärtungsanlage darf ausschließlich wie in der zugehörigen Betriebsanleitung beschrieben genutzt werden. Eine andere oder darüber hinausgehende Nutzung gilt als nicht bestimmungsgemäß.

Es bestehen zusätzliche Gefahren bei nichtbestimmungsgemäßer Verwendung und bei Nichtbeachtung der Gefahrensymbole und Sicherheitshinweise. Für hieraus resultierende Schäden haftet der Hersteller / Lieferer nicht. Das Risiko trägt allein der Anwender.

Zur bestimmungsgemäßen Verwendung gehört auch das Beachten der Einbau- und der Betriebsanleitung.

Vor einer Nutzung der Wasserenthärtungsanlage außerhalb der in der Einbau- und der Betriebsanleitung aufgeführten Einsatzgrenzen ist unbedingt mit dem Hersteller / Lieferer Rücksprache zu halten.

Die Wasserenthärtungsanlage ist nur in technisch einwandfreiem Zustand sowie bestimmungsgemäß, sicherheits- und gefahrenbewusst unter Beachtung der zugehörigen Betriebsanleitung zu benutzen!

Funktionsstörungen umgehend beseitigen lassen!

Um das Abwasser im Betrieb und auch bei einem eventuellen Defekt der Anlage sicher ableiten zu können, sind die in Kapitel „Anforderungen an den Einbauort“ gemachten Angaben genau einzuhalten!



(siehe Kapitel „Sicherheitshinweise und Gefahren bei Nichtbeachtung“)

Mit dem Abwasser wird das verbrauchte Regeneriersalz aus den Enthärterssäulen entfernt. Es darf daher nicht zum Bewässern von Pflanzen oder zu ähnlichen Zwecken verwendet werden.

2.1 Wasserdruck

Der Wasserdruck muss bei Wasserfluss zwischen 2 bar und 7 bar liegen.

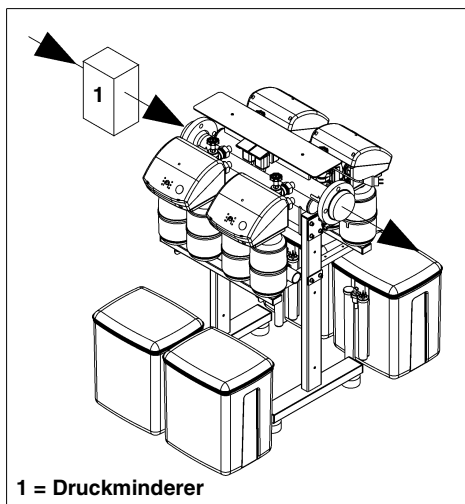
Der Wasserdruck darf 2 bar nicht unterschreiten, da sonst die Funktion beeinträchtigt werden kann! Wird die Wasserenthärtungsanlage nicht regelmäßig gewartet, so kann es zu einem Druckverlust und zu einer Beeinträchtigung der Enthärtungsfunktion kommen.



ACHTUNG

(siehe Kapitel „Sicherheitshinweise und Gefahren bei Nichtbeachtung“)

Bei einem **Wasserdruck über 7 bar** muss ein Druckminderer **vor** der Wasserenthärtungsanlage installiert werden (siehe Abb. 2). Ein Betriebsdruck über 7 bar kann zu Betriebsstörungen führen.



1 = Druckminderer

Abb. 2: Druckminderer vor der Anlage (Beispiel: JCS 10)

Bei modernen Sanitärinstallationen (insbesondere bei Verwendung von Einhebelmischern) treten häufig trotz normaler Netzdruckverhältnisse Druckspitzen bis über 30 bar auf. Dies kann zu Beschädigungen von funktionswichtigen Innenteilen der

Steuerung führen. Der optimale Betriebsdruck für die Wasserenthärtungsanlage liegt bei 3 bar bis 5 bar. Hier arbeitet sie am wirtschaftlichsten.



Bei einem **Wasserdruck von 5 bar bis 7 bar** empfehlen wir, einen Druckminderer zu installieren.

2.2 Hinweis auf besondere Gefahren

2.2.1 Elektrische Geräte / Einrichtungen



Es dürfen sich keine elektrischen Leitungen und Geräte unterhalb oder in unmittelbarer Nähe der Wasserenthärtungsanlage befinden!

Elektrische Geräte / Einrichtungen, die nicht spritzwassergeschützt sind und sich in der Nähe der Wasserenthärtungsanlage befinden, können durch Wasser, das bei der Regeneration oder unsachgemäßer Verwendung aus der Wasserenthärtungsanlage austritt, beschädigt werden. Sind die elektrischen Geräte / Einrichtungen an die Stromversorgung angeschlossen, kann es außerdem zu einem Kurzschluss kommen. Für Personen besteht in diesem Fall die Gefahr eines Stromschlages. In der Nähe befindliche elektrische Geräte / Einrichtungen müssen deshalb spritzwassergeschützt sein bzw. den gesetzlichen Vorschriften für Nassräume entsprechen (IP44).



Die Stromzuleitung (230 V) muss unterbrochen werden, wenn bei Wartungs- und Reparaturarbeiten Teile der Wasserenthärtungsanlage demontiert werden müssen.



ACHTUNG



(siehe Kapitel „Sicherheitshinweise und Gefahren bei Nichtbeachtung“)

3. Produktangaben

3.1 Einsatzzweck

Die Wasserenthärtungsanlage ist für den Einsatz in kaltem Trinkwasser bis zu einer Wassertemperatur von 30 °C geeignet.



ACHTUNG

(siehe Kapitel „Sicherheitshinweise und Gefahren bei Nichtbeachtung“)

Informationen zu Einsatzbeschränkungen sind im Kapitel „Bestimmungsgemäße Verwendung“ enthalten.

Diese Wasserenthärtungsanlage dient zum Schutz der Wasserleitung und des Warmwasserbereiters vor Kalkbelägen.

Bei teilenthärtetem Wasser werden Geräte und Armaturen geschont und der Verbrauch an Wasch- und Reinigungsmitteln verringert.



Kalkbeläge hemmen den Wasserdurchfluss und können dadurch zu erhöhtem Energieverbrauch führen.

3.2 Prüfzeichen



Abb. 3: DIN-DVGW-Zeichen

Die Geräte entsprechen den technischen Regeln für Trinkwasserinstallationen gemäß DIN EN 806 ff. und der nationalen Ergänzung DIN 1988 ff. sowie der DIN EN 1717. Sie sind vom DVGW (Deutsche Vereinigung des Gas- und Wasserfaches e.V. Technisch-wissenschaftlicher Verein) gemäß den Anforderungen der DIN EN 14743 und DIN 19636-100 für Enthärtungsanlagen (Kationenaustauscher) in der Trinkwasserinstallation geprüft und berechtigt, das DIN-DVGW-Zeichen zu tragen.

3.3 Verwendete Werkstoffe

Die zur Verwendung kommenden Werkstoffe sind gegenüber den im Trinkwasser zu erwartenden physikalischen, chemischen und korrosiven Beanspruchungen beständig und erfüllen die in der DIN EN 14743 und DIN 19636-100 („Enthärtungsanlagen (Kationenaustauscher) in der Trinkwasser-Installation“) geforderten Vorgaben. Alle Werkstoffe sind hygienisch und physiologisch unbedenklich. Kunststoffe erfüllen die KTW-Leitlinie des Umweltbundesamtes. Metallische Werkstoffe erfüllen die Anforderungen der DIN 50930-6 (Beeinflussung der Trinkwasserbeschaffenheit).

4. Installation

4.1 Allgemeines



ACHTUNG



(siehe Kapitel „Sicherheitshinweise und Gefahren bei Nichtbeachtung“)

Die Installation darf nur von geeignetem Fachpersonal durchgeführt werden.

Das Kapitel „Bestimmungsgemäße Verwendung“ ist unbedingt zu beachten!

Zur bequemen Bedienung und Wartung unbedingt die angegebenen Maße beachten (siehe Kapitel „Einbaumaße JCS 5“ und „Einbaumaße JCS 7,5 / 10 / 15 / 20“).

Oberhalb der Wasserenthärtungsanlage werden mindestens 300 mm Freiraum benötigt, um alle Wartungsarbeiten ordnungsgemäß durchführen zu können.

4.2 Anforderungen an den Einbauort

Der Raum für die Installation muss trocken und frostfrei sein!

Unbefugte Personen dürfen zu der Wasserenthärtungsanlage keinen Zugang haben!



ACHTUNG



(siehe Kapitel „Sicherheitshinweise und Gefahren bei Nichtbeachtung“)

- Die Umgebungstemperatur darf 30 °C nicht überschreiten!
- Um das Abwasser (Regeneration) im Betrieb und auch bei einem eventuell auftretenden Defekt der Anlage sicher ableiten zu können, sind die im Kapitel „Installation“ gemachten Angaben genau einzuhalten! Kann das Abwasser nicht sicher und vollständig abgeleitet werden, so ist es möglich, dass Sachschäden an Haus und Einrichtung durch Wasser entstehen.

- Vor der Wasserenthärtungsanlage muss ein Absperrventil installiert sein! Damit kann die Wasserzufuhr bei Installation, Wartung, Reparatur und Fehlfunktion der Wasserenthärtungsanlage unterbrochen werden. Überschwemmungen und größere Wasserschäden an Hauseinrichtungen lassen sich so vermeiden.
- Das Gerät kann mit allen handelsüblichen Trinkwasserleitungen verbunden werden.
- Die Installation der Wasserenthärtungsanlage **vor dem** Wasserzähler ist grundsätzlich nicht erlaubt!
- Einbau nach dem Schutzfilter entsprechend DIN EN 13443-1 und DIN 19628.



Ein Stromanschluss (230 V, 50 Hz), der ständig unter Spannung steht, muss vorhanden sein.

4.3 Einbaulage



ACHTUNG



(siehe Kapitel „Sicherheitshinweise und Gefahren bei Nichtbeachtung“)

Die Wasserenthärtungsanlage grundsätzlich in senkrechter Lage ($\pm 5^\circ$) installieren!

Wird dies nicht beachtet, so kann die Funktion beeinträchtigt werden.

4.4 Stromversorgung



Für die Stromversorgung ist eine spritzwassergeschützte Steckdose erforderlich, gemäß den gesetzlichen Vorschriften für Nassräume.



ACHTUNG



(siehe Kapitel „Sicherheitshinweise und Gefahren bei Nichtbeachtung“)

Die Netzspannung darf nicht unterbrochen werden (z. B. durch Lichtschalter). Wird die Wasserenthärtungsanlage nicht permanent mit Strom versorgt,

- erfolgt keine Regeneration.
- erfolgt keine Warnung bei Störungen.
- kann es bei einer Unterbrechung während einer Regeneration zu Wasserverlust oder sogar zu Wasserschäden kommen.

4.5 Montage der Wasserenthärtungsanlage JCS 5

Die beiden Einzelenthärter JCS-2P werden über den Parallel-Schnellmontagesatz (JQP) an die Rohrleitung angeschlossen. Der Platzbedarf der JUDO CONTISOFT 5 Enthärtungsanlage kann dem Kapitel „Einbaumaße JCS 5“ entnommen werden.

Im Lieferumfang des Parallel-Schnellmontagesatzes (JQP) ist auch ein Einbaudrehflansch (JQE) enthalten.

Die Rohrleitung muss die Wasserenthärtungsanlage sicher tragen können. Ggf. müssen die Rohrleitungen zusätzlich fixiert bzw. gestützt werden

Ansonsten kann es zu einer mechanischen Beschädigung der Rohrleitung bis hin zum Bruch kommen. Daraus können größere Wasserschäden resultieren. Personen, die sich in der Nähe der Wasserenthärtungsanlage aufhalten, sind in diesem Falle durch die größeren Wassermengen einem gesundheitlichen Risiko ausgesetzt.

4.5.1 Montage des Einbaudrehflansches

Der Einbaudrehflansch dient als Verbindungselement zwischen der Rohrleitung und der Hauswasserinstallation.

Er ist sowohl für waagerechte als auch für senkrechte Rohrleitungen geeignet.

Die Einbauhöhe richtet sich nach dem Verlauf der Leitung. Werden die Salzvorrats-

behälter neben der Wasserenthärtungsanlage platziert, beträgt die Mindesteinbauhöhe der Wasserenthärtungsanlage vom Boden bis zum Einbaudrehflansch 45 cm.

Der Einbaudrehflansch muss in Fließrichtung installiert werden. Diese ist durch einen eingegossenen Pfeil gekennzeichnet (siehe Abb. 4).

Bei Nichtbeachtung ist die Wasserenthärtungsanlage nicht funktionsfähig.

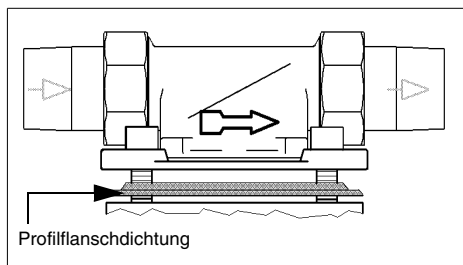


Abb. 4: Einbaudrehflansch

Bei der Montage des Einbaudrehflansches ist wie folgt vorzugehen:

- Absperrventil für den Wasserzulauf schließen.
- Absperrventil nach Montage des Einbaudrehflansches wieder öffnen und die Wasserrohrleitung spülen.
- Absperrventil anschließend wieder schließen.

Die Flanschfläche des Einbaudrehflansches muss senkrecht stehen! Der Einbaudrehflansch muss so montiert werden, dass keine mechanischen Verspannungen auftreten! Ansonsten kann es zu einer mechanischen Beschädigung des Einbaudrehflansches kommen. Daraus können größere Wasserschäden resultieren.

Personen, die sich in der Nähe der Wasserenthärtungsanlage aufhalten, sind in diesem Falle durch die größeren Wassermengen einem gesundheitlichen Risiko ausgesetzt.

4.5.2 Montage des Parallel-Schnellmontagesatzes (JQP)

- Nach dem Spülen der Wasserleitung den Montagedeckel des Einbaudrehflansches entfernen.
- Prüfen, ob das Profil der Profilflanschdichtung zum Einbaudrehflansch zeigt (siehe Abb. 4).
- Den Flansch des Parallel-Schnellmontagesatzes durch Einrasten des Bajonettverschlusses mit dem Einbaudrehflansch verbinden und anschließend verschrauben.

4.5.3 Montage der Abstützungselemente

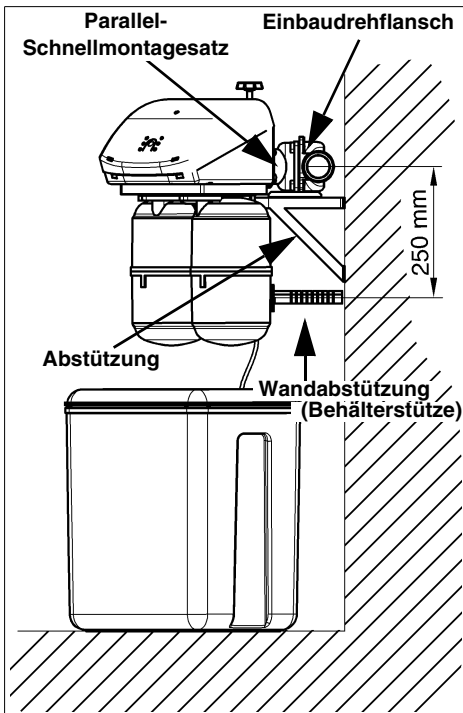


Abb. 5: Abstützungselemente

Die Abstützung wird direkt unter dem Parallel-Schnellmontagesatz montiert und mit 4 Sechskantschrauben (8x60) an die Wand geschraubt. Die Abstützung muss **bündig unter dem Einbaudrehflansch** anliegen.

Hinweise zur Montage der Wandabstützung (Behälterstütze) sind in der zugehörigen Montageanleitung enthalten.

4.5.4 Montage der beiden Einzelenthärter JCS-2P

- Die weiße Schutzscheibe am Anschlussflansch des Einzelenthärters durch Lösen der vier Innensechskantschrauben M6 entfernen.

Die Schrauben nicht herausdrehen, da Bajonettanschluss!

- Den Einzelenthärter anheben und ca. 30° gegen den Uhrzeigersinn schwenken.
- An den Einbaudrehflansch so ansetzen, dass die Schraubenköpfe durch die Bajonettbohrungen hindurch gehen (siehe Abb. 6 I).
- Den Einzelenthärter ca. 30° im Uhrzeigersinn zurückschwenken und die vier Innensechskantschrauben festziehen (siehe Abb. 6 II).

Nm Das Anziehmoment (ca. 4 Nm) so wählen, dass die Dichtung schließt und der Einzelenthärter nicht beschädigt bzw. verspannt wird!

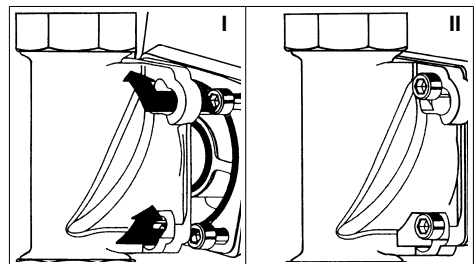


Abb. 6: Einbaudrehflansch mit Bajonett

Das Profil der Profilverflanschdichtung muss zum Einbaudrehflansch zeigen (siehe Abb. 4). Wird dies nicht beachtet, so kann es zu Undichtheiten und zum Austreten von Wasser kommen. Dabei können Wasserschäden an Haus und Einrichtung entstehen.

4.5.5 Abwasseranschluss und Sicherheitsüberlaufschlauch

Die Schläuche für das Regenerationsabwasser und den Sicherheitsüberlauf müssen beide knickfrei zum Abwasserkanal verlegt werden. Für einen freien Auslauf oberhalb der Abwasserrinne bzw. des Bodenablaufs muss gesorgt sein.

Der Abwasserschlauch mit 10 mm Außendurchmesser darf nicht höher als der Steuerkopf verlegt werden. Die Schlauchlänge darf maximal 3 m betragen. Loses Ende des Schlauches an Rohrleitung oder dergleichen mit beiliegendem Klebeband gut befestigen.

Der Sicherheitsüberlaufschlauch mit 19 mm Außendurchmesser muss mit stetigem Gefälle zum Abwasserkanal knickfrei verlegt werden.

Liegt der Anschluss für den Abwasserkanal höher, kann der Salzbehälter mit Hilfe einer Wandkonsole entsprechend höher montiert werden (siehe Kapitel „Zubehör JCS 5“).



ACHTUNG



(siehe Kapitel „Sicherheitshinweise und Gefahren bei Nichtbeachtung“)

Der Abwasseranschluss darf sich nicht oberhalb der Wasserenthärtungsanlage befinden.

Für das Abwasser und den Sicherheitsüberlaufschlauch muss ein ausreichend dimensionierter Abwasseranschluss (z. B. Bodenablauf) nach DIN 1986 vorhanden sein.

4.5.6 Elektroanschluss

Die Netzgeräte der Einzelenthärter (JCS-2P) müssen in spritzwassergeschützte SCHUKO-Steckdosen, die den gesetzlichen Vorschriften für Nassräume entsprechen, eingesteckt werden. Die Steckdosen müssen permanent mit Strom versorgt werden (siehe Kapitel „Stromversorgung“ und Kapitel „Elektrische Geräte / Einrichtungen“).

4.6 Montage der Wasserenthärtungsanlage JCS 7,5 / 10 / 15 / 20

Der Platzbedarf der gesamten JUDO CONTISOFT 7,5 / 10 / 15 / 20 Enthärtungsanlage kann dem Kapitel „Einbaumaße JCS 7,5 / 10 / 15 / 20“ entnommen werden.

Wir empfehlen:

- den Einbau eines externen Verschneideventils (siehe Kapitel „Zubehör JCS 7,5 / 10 / 15 / 20“)
- vor und nach dem Verteiler ein Absperrventil

Der Verteiler besitzt am Wasserzu- und ablauf jeweils einen Losflansch mit Bundbuchse für einen Anschlussflansch nach ISO 7005, DIN 2501, Lochkreis PN10 (siehe Abb. 7).

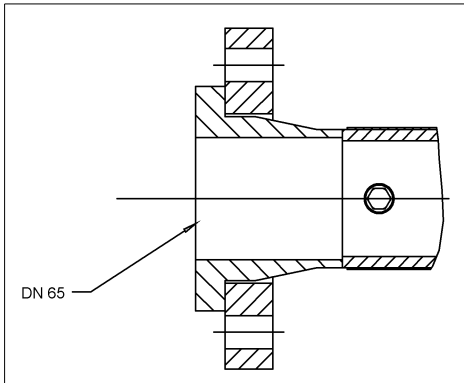


Abb. 7: Anschluss des Einzelenthärter

4.6.1 Aufstellen des Verteilers

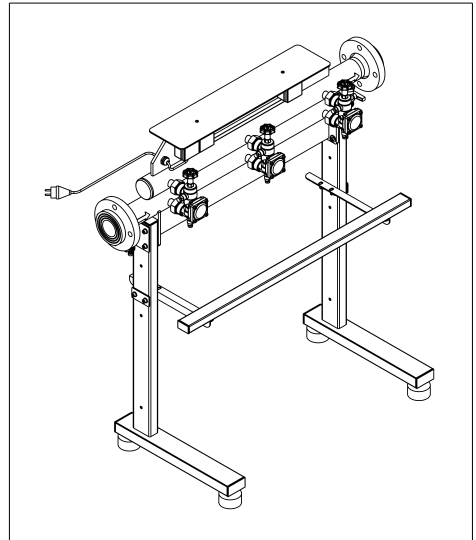


Abb. 8: Verteiler und Gestell JCS 7,5

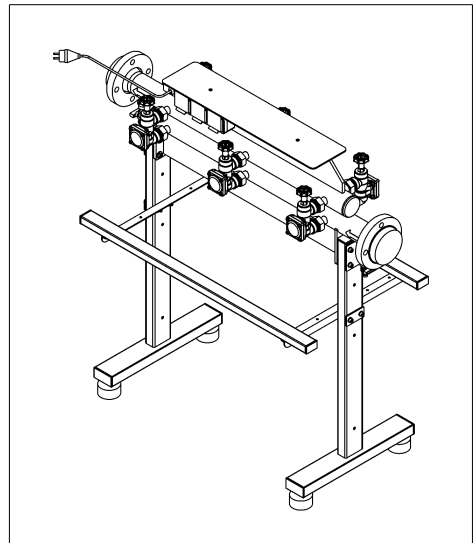


Abb. 9: Verteiler und Gestell JCS 10, 15, 20
(Beispiel JCS 15)

4.6.2 Vormontierten Verteiler mit der Trinkwasserleitung verbinden

- Lieferumfang auf Vollständigkeit prüfen.
- Vormontierten Verteiler an dem vorgesehenen Aufstellort platzieren.
- Trinkwasser abstellen.



ACHTUNG



Auf die Wasserfließrichtung achten!

Trinkwasserzu- und -ablauf haben unterschiedliche Einbauhöhen.

- Die offenen Enden der Trinkwasserleitung müssen einen Abstand aufweisen, der dem zu verbauenden Verteiler plus zwei Flachdichtungen entspricht.
- Dichtung zwischen Losflansch und Trinkwasser Anschlussflansch einlegen
- M16 Schrauben mit U-Scheiben durch die Anschlussflansch Bohrung hindurch stecken.
- Auf der Losflanschseite U-Scheiben auf die M16 Schrauben aufstecken.
- Mutter gleichmäßig anlegen
- Die Muttern über Kreuz fest anziehen
- Das Absperrventil öffnen und die Trinkwasserleitung mit dem Verteiler spülen und auf Dichtheit prüfen.



Das Anziehmoment so wählen, dass die Dichtung schließt und der Losflansch an dem Verteiler nicht beschädigt bzw. verspannt wird.

4.6.3 Montage der Einzelenthärter JCS-2P an den Verteiler

- Den Wasserzulauf schließen.
- Am Verteiler die schwarzen Verschlussdeckel der Absperrventile entfernen.
- Den weißen Verschlussdeckel an den JCS-2P Einzelenthärtern entfernen.
- Die vier Zylinderschrauben mit Innensechskant (M6x25) am Einzelenthärter heraus-schrauben.
- Den Einzelenthärter an das Absperrventil mit den vier Zylinderschrauben mit Innensechskant (M6x25) anschrauben.



ACHTUNG



Das Profil der Profildichtung muss zum Absperrventil zeigen.



Das Anziehmoment (ca. 4 Nm) so wählen, dass die Dichtung schließt und der Einzelenthärter nicht beschädigt bzw. verspannt wird!

4.6.4 Abwasseranschluss und Sicherheitsüberlaufanschluss

- kann über ein Abwasserrohr erfolgen (Höhe max. 150 mm)
- kann über eine Hebeinrichtung erfolgen
- kann über einen Bodenablauf erfolgen

Die Abwasserschläuche an den Steuerköpfen der Einzelenthärter JCS-2P müssen gekürzt und ca. 4 cm knickfrei in das Abwassersammelrohr des CONTISOFT-Montagegestells eingesteckt werden.

Die Sicherheitsüberlaufschläuche (19 mm Außendurchmesser) an den Salzvorratsbehältern müssen knickfrei mit stetigem Gefälle zum Abwasserkanal verlegt werden.

Für einen freien Auslauf nach DIN EN 1717 oberhalb der Abwasserrinne bzw. des Bodenablaufs muss gesorgt sein.

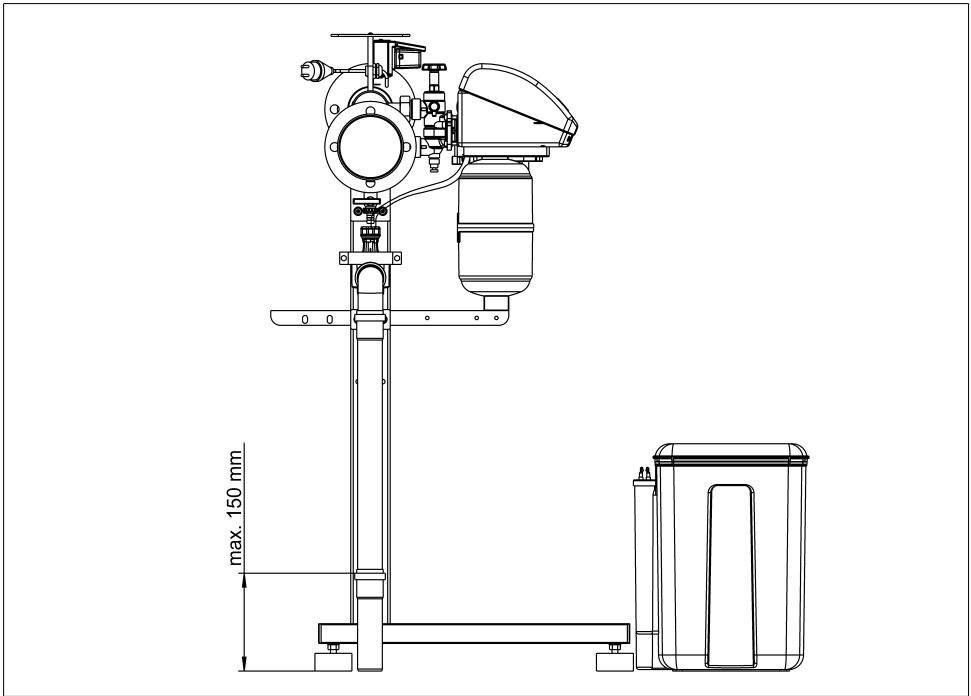


Abb. 10: Abwasseranschluss, Tiefe vormontierter Verteiler (Beispiel JCS 7,5)

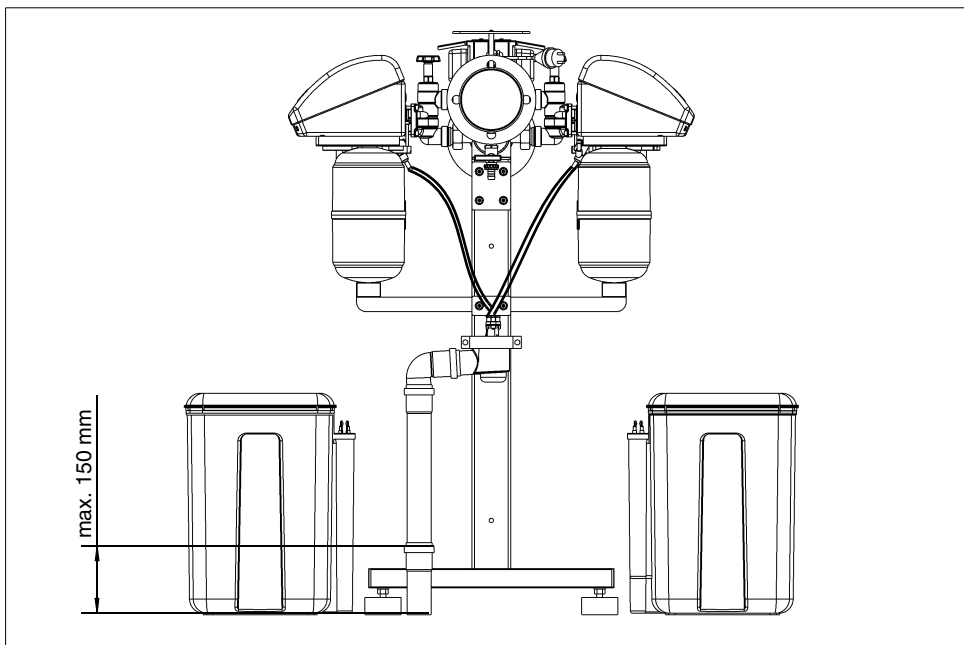


Abb. 11: Abwasseranschluss, Tiefe vormontierter Verteiler (Beispiel JCS 10, 15 und 20)

4.6.5 Elektroanschluss

Die Netzgeräte der Einzelenthärter (JCS-2P) müssen in die Steckdosen, die an das Gestell montiert sind, eingesteckt werden.



In die Steckdosen des Verteilers dürfen keine anderen Stromverbraucher als die Einzelenthärter (JCS-2P) eingesteckt und betrieben werden.

Der SCHUKO-Gummistecker der Gesamtanlage muss in eine spritzwassergeschützte SCHUKO-Steckdose, die den gesetzlichen Vorschriften für Nassräume entspricht, eingesteckt werden. Die Steckdose muss permanent mit Strom versorgt werden (siehe Kapitel „Stromversorgung“ und Kapitel „Elektrische Geräte / Einrichtungen“).

5. Einbaubeispiele

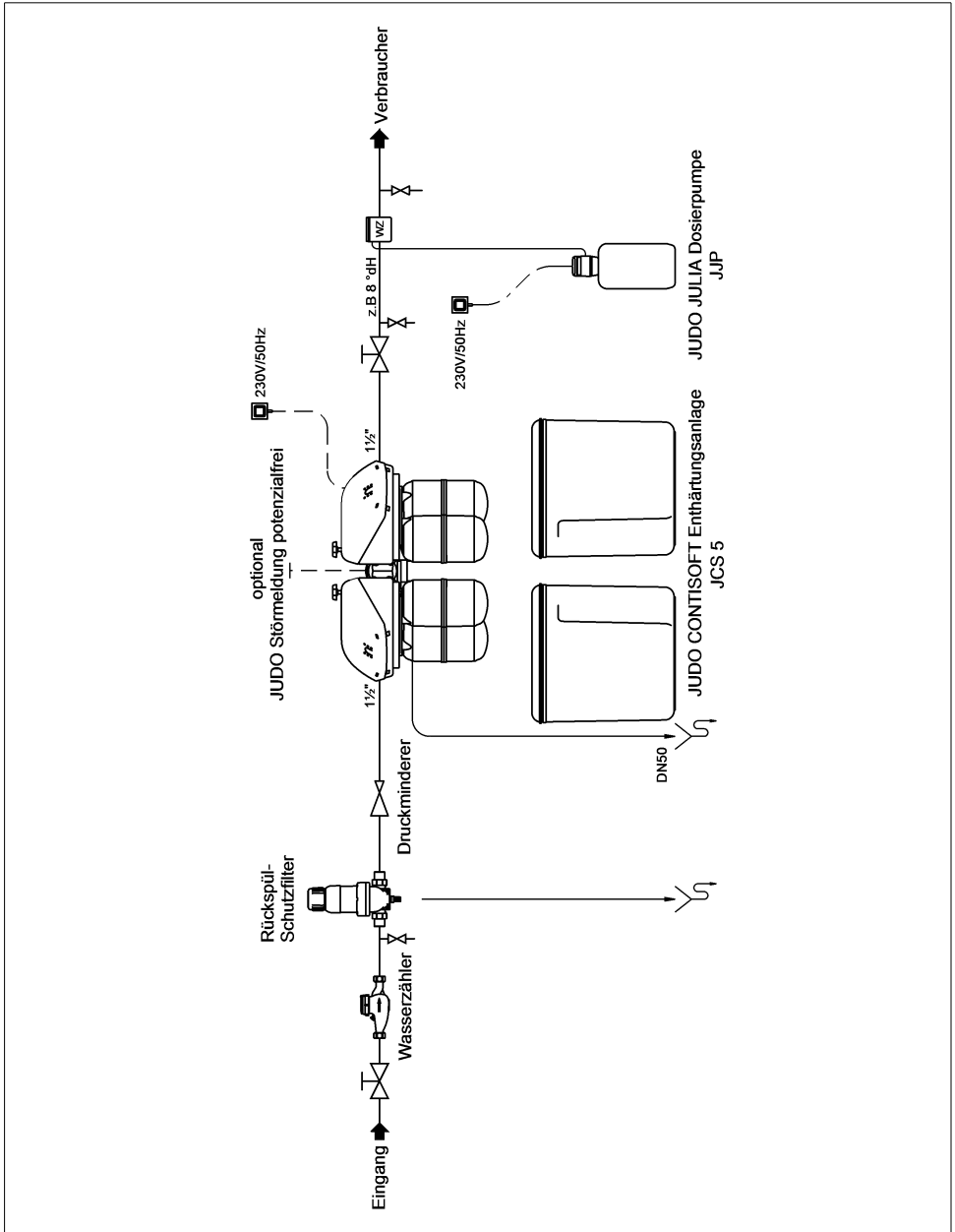


Abb. 12: Einbaubeispiel JUDO CONTISOFT 5

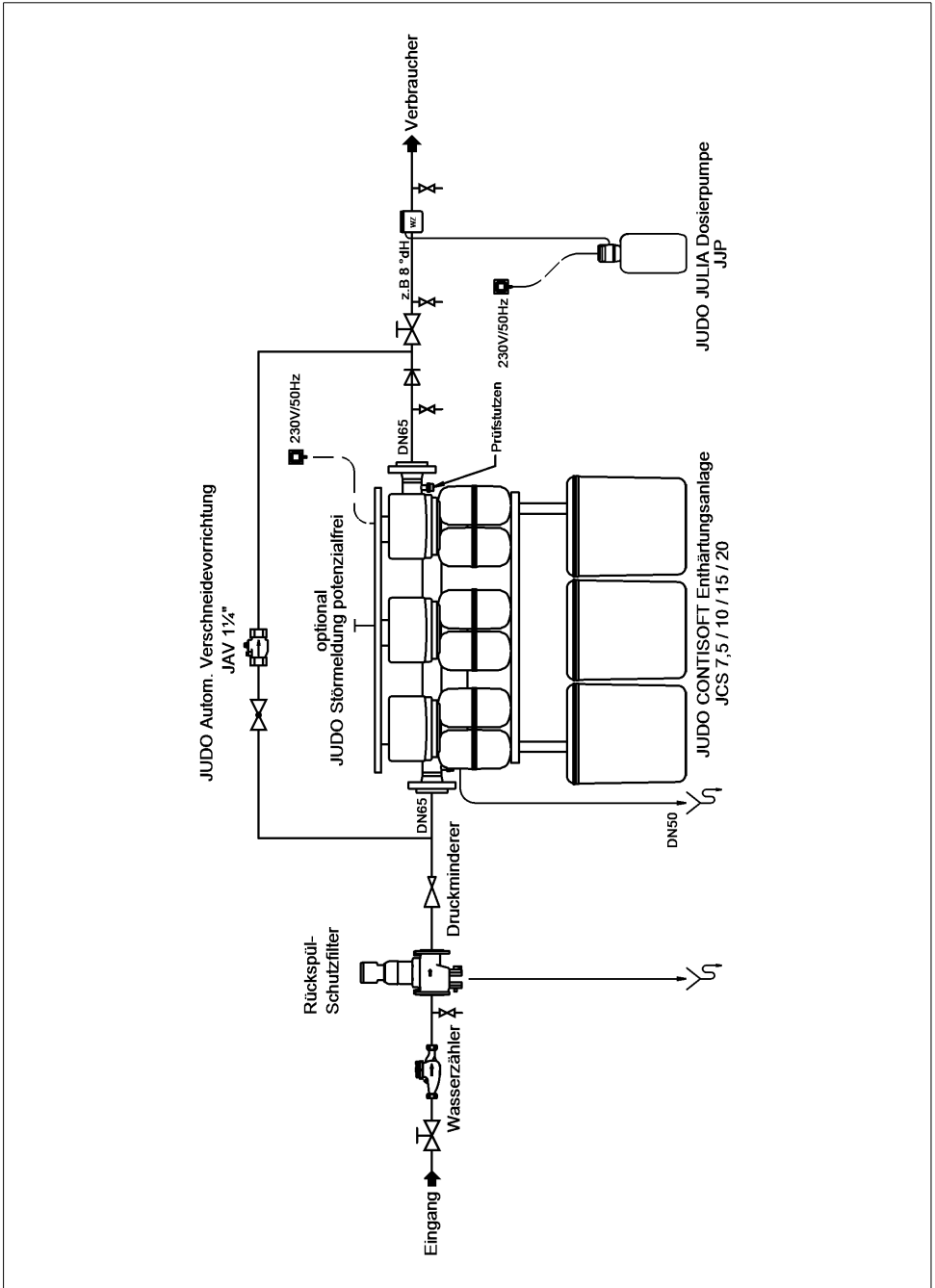


Abb. 13: Einbaubeispiel JUDO CONTISOFT 7,5 / 10 / 15 / 20 (Beispiel: CONTISOFT 15)

6. Betrieb

Ausführliche Informationen zum Betrieb sind in der Betriebsanleitung (1701783) zum JUDOMAT JCS-2P enthalten.

6.1 Inbetriebnahme

- Absperrventile öffnen.
- Inbetriebnahme der Einzelenthärter (JCS-2P) wie in der Betriebsanleitung zum JUDOMAT JCS-2P beschrieben durchführen.
- JCS-2P Verschneideventile schließen.
- Externes Verschneideventil einstellen und die Produktwasserhärte prüfen.

7. Gewährleistung und Wartung

Um Ihren gesetzlichen Gewährleistungsanspruch zu erhalten, ist es erforderlich, dass eine Inspektion mindestens alle zwei Monate erfolgt.

In Abhängigkeit vom verbrauchten Wasservolumen ist der entsprechende Salzverbrauch regelmäßig zu überwachen. Gegebenenfalls Nachfüllen von Regeneriersalz (nur Qualität nach DIN EN 973 verwenden). Beim Nachfüllen von Salz ist hygienische Sorgfalt zu wahren. So sollen z. B. die Salzpackungen vor der Verwendung gereinigt werden, damit keine Verunreinigungen in den Salzlösebehälter gelangen können. Das Regeneriersalz ist unmittelbar aus der aufgebrochenen Verpackung in den Salzlösebehälter zu schütten. Es ist darauf zu achten, dass der Salzlösebehälter nicht überfüllt wird und dass er nach Abschluss der Arbeiten wieder sorgfältig verschlossen wird. Anbruchpackungen sind zu vermeiden. Das Salz darf nur in sauberen und trockenen Räumen lagern.

Mindestens halbjährlich muss eine Wartung durch das Fachhandwerk oder den Hersteller erfolgen.

Um den Verfahrenserfolg auch nach der Inbetriebnahme auf viele Jahre zu erreichen, ist eine regelmäßige Inspektion und routinemäßige Wartung der Anlage unerlässlich. Im Haustechnikbereich ist dies durch die DIN EN 806-5 geregelt.

Wir empfehlen den Abschluss eines Wartungsvertrages.

Ein Wartungsvertrag sichert am besten eine gute Betriebsfunktion auch über die Gewährleistungszeit hinaus.

Es ist anzustreben, dass die regelmäßigen Wartungsarbeiten und die Versorgung mit Verbrauchsmaterial, Mineralstoffen, Salz bzw. Verschleißmaterial usw. durch das Fachhandwerk oder den Werkskundendienst erfolgen.



Abb. 14: Wartungsaufkleber

Der auf dem Gerät angebrachte Wartungsaufkleber sollte vom Installateur nach dem Einbau des Gerätes markiert werden und weist auf den nächsten Termin für die Wartung hin.

8. Datenblatt

8.1 Typ

JUDO CONTISOFT

Wasserenthärtungsanlage

Kurzbezeichnung: JCS

8.2 Ausführungsarten

Modell	Best.-Nr.
JCS 5	8200340
JCS 7,5	8200362
JCS 10	8200341
JCS 15	8200342
JCS 20	8200343

8.3 Technische Daten

- Maximale Umgebungs- und Wassertemperatur: 30 °C
- **Das zu enthärtende Wasser muss der europäischen Trinkwasserrichtlinie entsprechen!**
- Gewindeanschluss nach DIN EN 10226-1

Betriebsdruck	Nenndruck
2 - 7 bar	PN 10

Der Nenndruck bezeichnet die Druckstufe (Festigkeitsstufe), für welche die Wasserenthärtungsanlage ausgelegt ist. Der maximale Betriebsdruck ist niedriger, bis zu diesem Druck muss die Wasserenthärtungsanlage funktionsfähig sein.

	JCS 5	JCS 7,5	JCS 10	JCS 15	JCS 20
Betriebsgewicht mit Salzfüllung	142 kg	260 kg	297 kg	440 kg	640 kg
Versandgewicht	52 kg	121 kg	122 kg	180 kg	280 kg
Nenndurchfluss	4 m³/h	6 m³/h	8 m³/h	12 m³/h	16 m³/h
Fließdruck bei Nenn-durchfluss mindestens	2 bar	2 bar	2 bar	2 bar	2 bar
Druckverlust bei Nenn-durchfluss	1 bar	1 bar	1 bar	1 bar	1 bar
kurzzeitiger Durchfluss max.	7 m³/h	10,5 m³/h	14 m³/h	21 m³/h	28 m³/h
Rohranschluss	1½"	DN 65	DN 65	DN 65	DN 65
Nennkapazität	1,8 mol	2,7 mol	3,6 mol	5,4 mol	7,2 mol
Elektroanschluss	230 V / 50 Hz	230 V / 50 Hz	230 V / 50 Hz	230 V / 50 Hz	230 V / 50 Hz
max. Leistungsaufnahme	30 W	45 W	60 W	90 W	120 W
Anzahl der Enthärtungseinheiten	2	3	4	6	8

8.4 Einbaumaße JCS 5

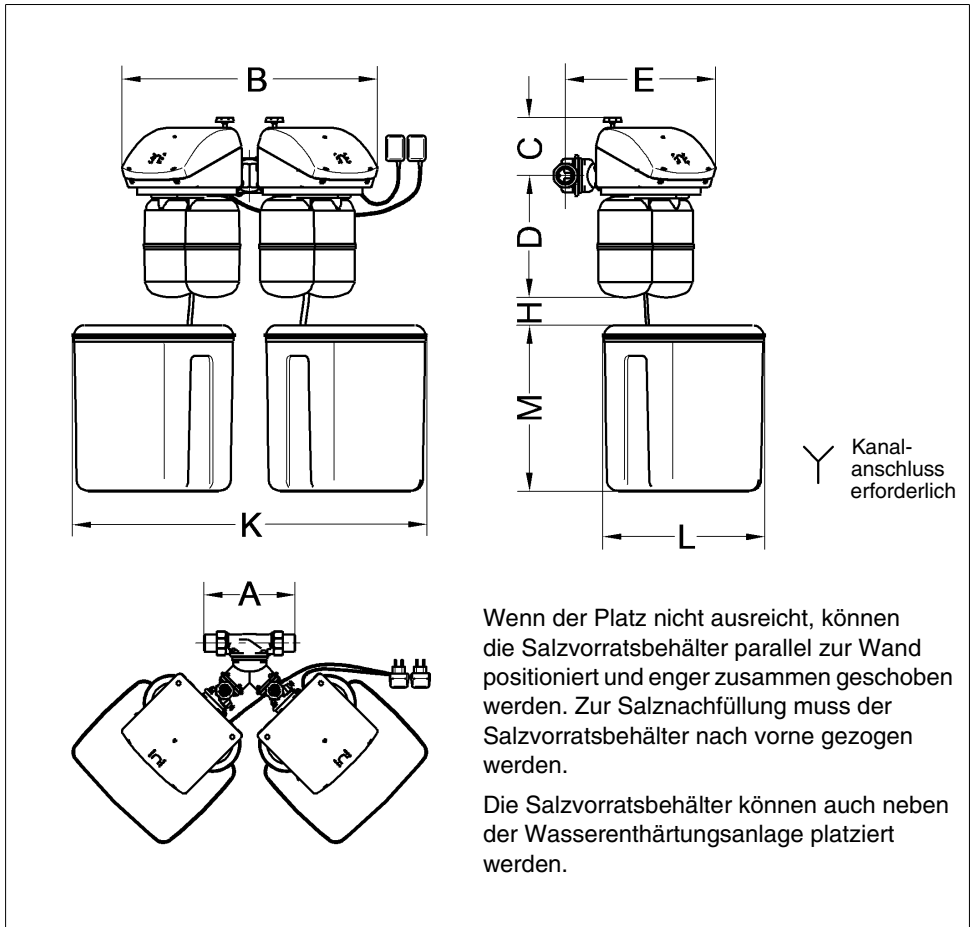


Abb. 15: Einbaumaße JCS 5

A	= Einbaulänge (Drehflansch)	255
B	= Gesamtbreite	710
C	= Höhe oberhalb Rohrmitte	160
D	= Höhe unterhalb Rohrmitte	340
E	= Einbautiefe Wasserenthärtungsanlage bis Rohrmitte	420
H	= Mindestabstand Wasserenthärtungsanlage u. Salzvorratsbehälter	100
K	= Gesamtbreite der Salzvorratsbehälter	980
L	= Tiefe Salzvorratsbehälter	450
M	= Höhe Salzvorratsbehälter	460

Alle Maße in [mm] (siehe Abb. 15)

8.4.1 Lieferumfang JCS 5

- zwei Einzelenthärter JCS-2P mit Salzbehältern
- Zubehörbeutel
- Einbauanleitung
- Parallel-Schnellmontagesatz JQP
- Sicherheitsüberlaufschlauch
- Wandabstützung

8.4.2 Zubehör JCS 5

- Härtemessbesteck JGHP 0-30 °dH (Best.-Nr. 8742120)
- Automatische Verschneideeinrichtung Modell JAV 1¼" (Best.-Nr. 8735202)
- Wandkonsole für Salzbehälter (Best.-Nr. 8733066)

Versandgewicht: ca. 50 kg

8.5 Einbaumaße JCS 7,5 / 10 / 15 / 20

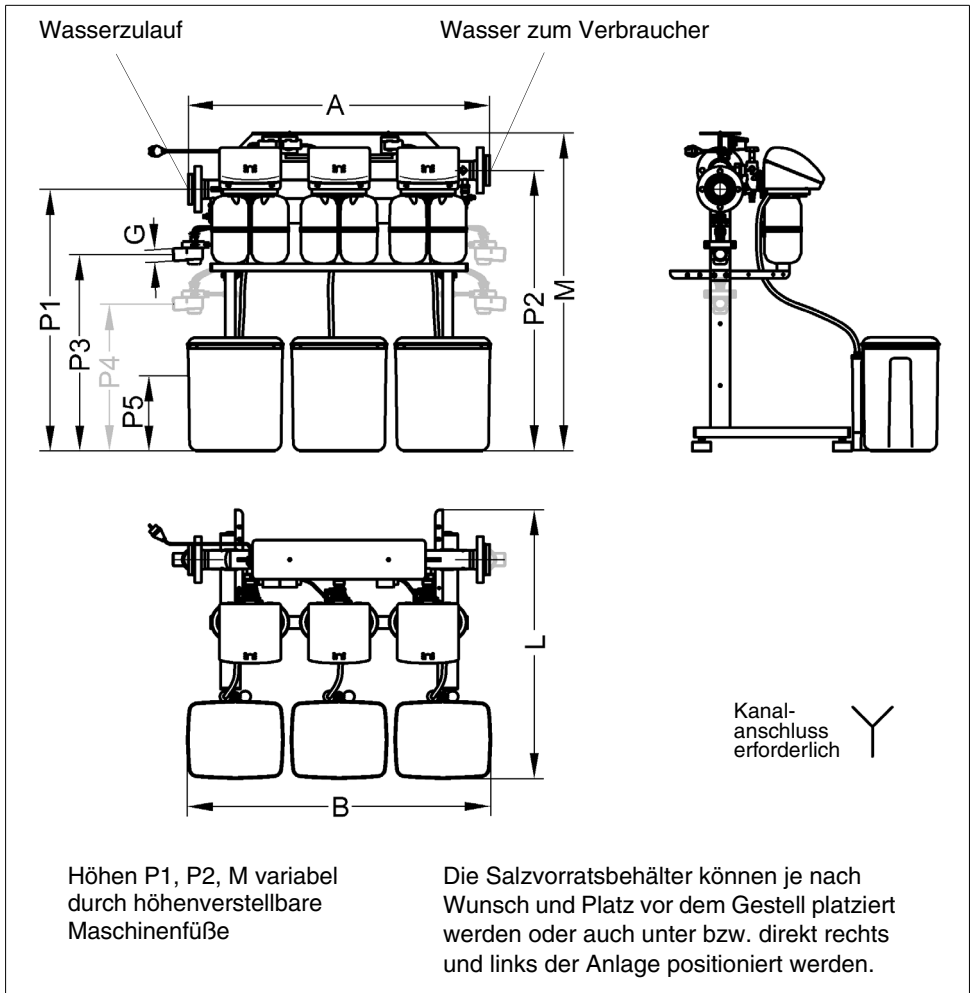


Abb. 16: Einbaumaße JCS 7,5

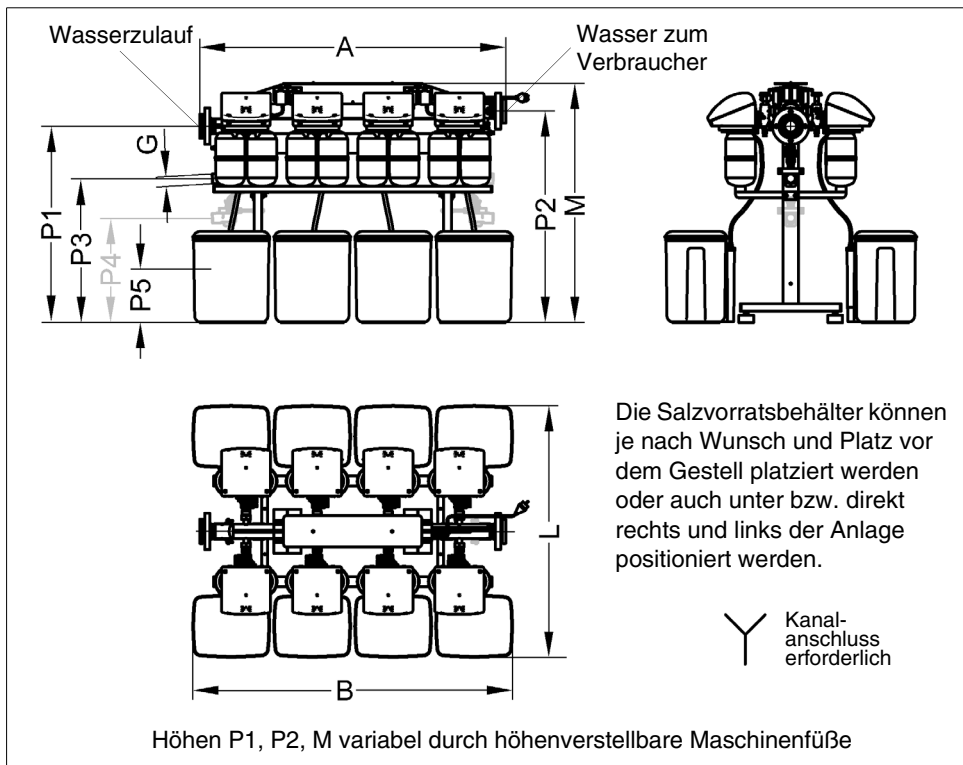


Abb. 17: Einbaumaße JCS 10, 15, 20

	JCS 7,5	JCS 10	JCS 15	JCS 20
A = Einbaulänge	1220	860	1220	1580
B = Gerätebreite	ca. 1230	ca. 800	ca. 1220	ca. 1600
G = Nennweite Abwasser	50	50	50	50
L = Gerätetiefe	ca. 1090	ca. 1280	ca. 1280	ca. 1280
M = Gerätehöhe	ca. 1295	ca. 1200	ca. 1200	ca. 1200
P1 = Höhe Rohwassereingang	ca. 1061	ca. 980	ca. 980	ca. 980
P2 = Höhe Weichwasserausgang	ca. 1135	ca. 1060	ca. 1060	ca. 1060
P3 = Siphon, Anschlusshöhe Pos. 1	ca. 796	ca. 730	ca. 730	ca. 730
P4 = Siphon, Anschlusshöhe Pos. 2	ca. 596	ca. 530	ca. 530	ca. 530
P5 = Höhe Sicherheitsüberlauf	270	270	270	270

Alle Maße in [mm] (siehe Abb. 16 und Abb. 17)

8.5.1 Lieferumfang JCS 7,5 / 10 / 15 / 20

- Einzelenthärter JCS-2P mit Salzbehältern
- Einbauanleitung
- Verteiler (vormontiert)

8.5.2 Zubehör JCS 7,5 / 10 / 15 / 20

- Härtemessbesteck JGHP 0-30 °dH (Best.-Nr. 8742120)
- Sammelstörmeldung (Best.-Nr. 8200345)
- Automatische Verschneideeinrichtung Modell JAV 1¼" (Best.-Nr. 8735202; einsetzbar mit CONTISOFT 10)
- Automatische Verschneideeinrichtung Modell JAV 2" (Best.-Nr. 8735102; einsetzbar mit CONTISOFT 15 und 20)

9. Anschlussplan Sammelstörmeldung

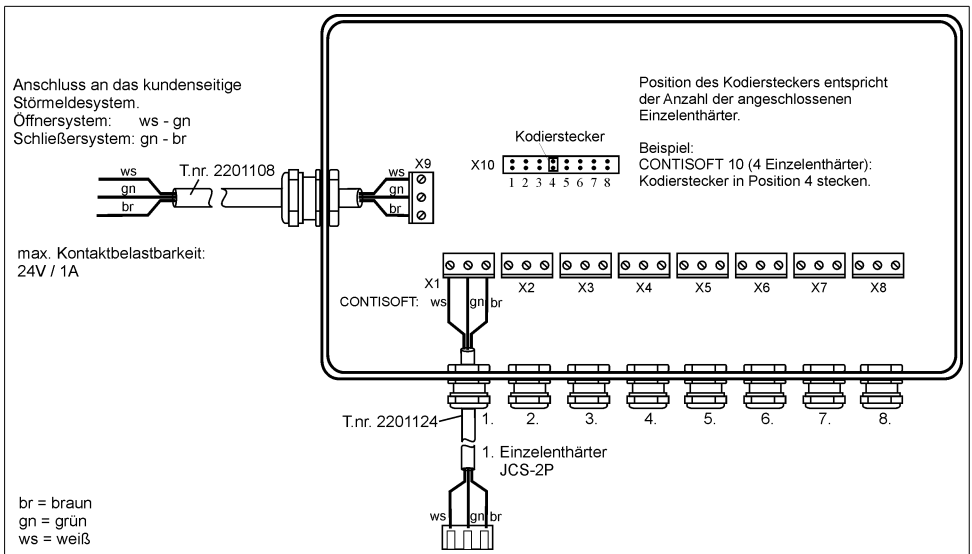
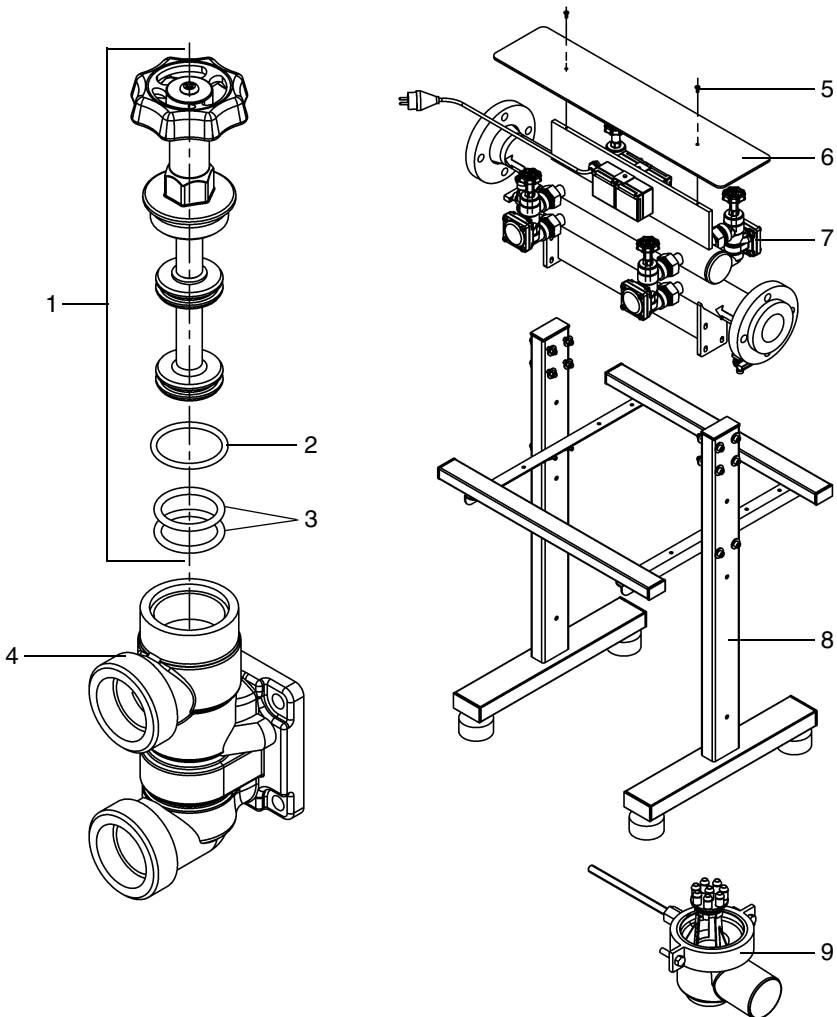


Abb. 18: Anschlussplan Sammelstörmeldung

10. Ersatzteile



Ersatzteile

Pos.	Benennung (Empfohlenes durchschnittliches Austauschintervall bei Verschleißteil [*])	Stück	Best.-Nr.	VE ¹⁾ /Stück
1	Ventilspindel Oberteil	1	2250164	117
2	O-Ring 29x3	** 1	1200239	1
3	O-Ring 17x3,5	2	1200026	2
4	Gehäuse	1	2250169	330
5	EJOT PT-Schraube	2	1650201	2
6	Abdeckung bedruckt JUDO CONTISOFT 7,5	1	2201633	195
6	Abdeckung bedruckt JUDO CONTISOFT 10	1	2201095	195
6	Abdeckung bedruckt JUDO CONTISOFT 15	1	2201096	195
6	Abdeckung bedruckt JUDO CONTISOFT 20	1	2201097	195
7	Wasserverteiler JUDO CONTISOFT 7,5 einseitig	1	2201708	auf Anfrage
7	Wasserverteiler JUDO CONTISOFT 10	1	2201710	auf Anfrage
7	Wasserverteiler JUDO CONTISOFT 15	1	2201712	auf Anfrage
7	Wasserverteiler JUDO CONTISOFT 20	1	2201714	auf Anfrage
8	Gestell kompl. JUDO CONTISOFT 7,5 einseitig	1	2201638	auf Anfrage
8	Gestell kompl. JUDO CONTISOFT 10	1	2201129	auf Anfrage
8	Gestell kompl. JUDO CONTISOFT 15	1	2201130	auf Anfrage
8	Gestell kompl. JUDO CONTISOFT 20	1	2201131	auf Anfrage
9	Siphon komplett	1	2201411	95
	Wandabstützung (Behälterstütze) (siehe Abb. 5)	1	2200500	11

1) VE = Verrechnungseinheit

Austauschintervall: ** = 2 Jahre

11. Kundendienst



JUDO Wasseraufbereitung GmbH

Postfach 380 • D-71351 Winnenden

Tel. +49 (0)7195 / 692-0

e-mail: info@judo.eu • judo.eu



JUDO Wasseraufbereitung GmbH • Niederlassung Österreich

Zur Schleuse 5 • A-2000 Stockerau

Tel. +43 (0)22 66 / 6 40 78 • Fax +43 (0)22 66 / 6 40 79

e-mail: info@judo-online.at • judo.eu



JUDO Wasseraufbereitung AG

Industriestrasse 15 • CH-4410 Liestal

Tel. +41 (0)61 906 40 50 • Fax +41 (0)61 906 40 59

e-mail: info@judo-online.ch • judo-online.ch



JUDO Wasseraufbereitung GmbH • Filiaal-Filiale BeNeLux

Laarbeeklaan-Av. du Laerbeek, 72 A1 • B-1090 Brussel-Bruxelles

Tel./Tél. +32 (0)24 60 12 88 • Fax +32 (0)24 61 18 85

e-mail: info.benelux@judo.eu • judo.eu



JUDO France S.à.r.L

76 Rue de la Plaine des Bouchers (Technosud) • F-67100 Strasbourg

Tel. +33 (0)3 88 65 93 94 • Fax +33 (0)3 88 65 98 49

e-mail : info@judo.fr • judo.fr

Eingebaut durch:

<p>JUDO HEIFI-KOM PLUS Kombination aus Heizungs-Rückspülfilter und automatischer Heizungs-Nachspeisestation zur Erfüllung der DIN EN 1717.</p>	<p>JUDO ZEWA-WASSERSTOP Zentrale Wasserüberwachungs-armatur. Riegelt ab bei Rohrbruch, erkennt Leckagen.</p>	<p>JUDO JUKOMAT-EC Automatik-Hauswasserstation Automatik-Hauswasserstation mit patentierter Keramik-Spülventil-Rückspültechnik und beweglicher UV-Schutz-Abdeckung.</p>
<p>JUDO i-dos Dosierpumpe für JUL-Minerallösung gegen Korrosion (braunes Wasser) und Kalkablagerungen.</p>	<p>JUDO PROMI-QC Hauswasserstation Rückspül-Schutzfilter mit versilbertem Siebeinsatz und Punkt-Rotations-System, mit Druckminderer und Rückflussverhinderer.</p>	<p>JUDO PROFI-QC Rückspül-Schutzfilter der Keim-schutzklasse mit versilbertem Siebeinsatz und Punkt-Rotations-System zur optimalen Abreinigung des Siebeinsatzes.</p>

Sämtliche Bild-, Maß- und Ausführungsangaben entsprechen dem Tag der Drucklegung. Änderungen, die dem technischen Fortschritt und der Weiterentwicklung dienen, behalten wir uns vor. Modell- und Produktansprüche können nicht geltend gemacht werden.

1701787 • 2014/04