

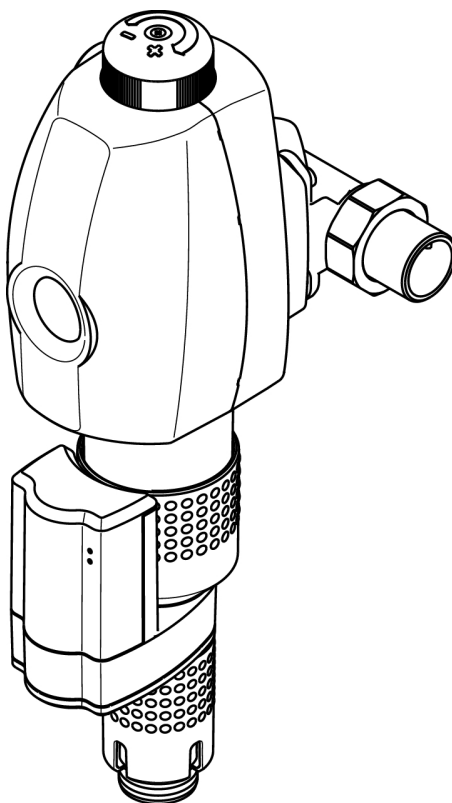
Einbau- und Betriebsanleitung

JUDO JUKOMAT-EC-AT

Automatik-Hauswasserstation 1½" - 2"

Gültig für: EU-Länder und Schweiz

Sprache: deutsch



Vor Gebrauch lesen und aufbewahren!

CE



JUDO®

Anfragen, Bestellungen, Kundendienst

JUDO Wasseraufbereitung GmbH
Postfach 380
D-71351 Winnenden

E-Mail: info@judo.eu • judo.eu

Hausanschrift:

JUDO Wasseraufbereitung GmbH
Hohreuschstraße 39 - 41
D-71364 Winnenden

Sehr geehrte Kunden,

wir bedanken uns für das Vertrauen, das Sie uns mit dem Kauf dieses Produkts entgegengebracht haben. Sie haben ein Gerät erworben, das sich auf dem neuesten Stand der Technik befindet. Es wurde vor der Auslieferung gewissenhaft überprüft. Bei auftretenden Fragen oder für Anregungen wenden Sie sich bitte an unseren nächstgelegenen Kundendienst (siehe Kapitel 12).

Warenzeichen:

In dieser Unterlage verwendete Warenzeichen sind geschützte und eingetragene Warenzeichen der Inhaber.

© JUDO Wasseraufbereitung GmbH
D-71364 Winnenden

Alle Rechte vorbehalten.

Nachdruck - auch auszugsweise - nur mit besonderer Genehmigung.

Diese Betriebsanleitung ist sowohl für Fachhandwerker, die mit Einbau, jährlicher Wartung oder Reparatur des Geräts betraut sind, als auch für die Betreiber des Geräts bestimmt.

Inhaltsverzeichnis

1 Sicherheit..... 4

1.1 Bestimmungsgemäße Verwendung..... 4

1.2 Verwendungsgrenzen..... 4

1.3 Sicherheitshinweise..... 5

1.4 Verwendete Symbole..... 6

1.5 Verwendete Einheiten..... 7

1.6 Normative Grundlagen..... 7

2 Produktinformation..... 7

2.1 Lieferumfang..... 7

2.2 Funktionsbeschreibung..... 7

2.3 Verwendete Werkstoffe..... 8

2.4 Prüfzeichen..... 8

3 Installation..... 9

3.1 Voraussetzungen..... 9

3.2 Montage des Einbaudrehflanschs..... 9

3.3 Montage des Geräts..... 10

3.4 Ableitung Rückspülwasser..... 11

3.5 Inbetriebnahme..... 12

4 Betrieb..... 12

4.1 Kontrollleuchten..... 12

4.2 Nachdruck einstellen..... 12

4.3 Reinigung Siebeinsatz (Rückspülung)..... 12

4.4 Umbauten, Veränderungen..... 14

4.5 Batteriewechsel..... 14

4.6 Wartung, Reparatur, Ersatzteile.. 15

4.7 Integration in Gebäudeleitsysteme..... 16

4.8 Vorübergehender Ausbau des Geräts..... 16

5 Fernübertragung von Meldungen..... 16

5.1 Potenzialfreie Meldung..... 16

6 Störung..... 17

7 Instandhaltung..... 18

7.1 Reinigung..... 18

7.2 Gewährleistung und Wartung..... 18

8 Technische Daten..... 19

8.1 Einbaumaße..... 20

8.2 Zubehör..... 20

8.3 Ersatzteile..... 21

9 Entsorgung..... 24

10 EU-Konformitätserklärung..... 25

11 Wartungsprotokoll..... 26

12 Kundendienst..... 28

1 Sicherheit

Die Betriebsanleitung muss ständig am Einsatzort des Geräts verfügbar sein.

1.1 Bestimmungsgemäße Verwendung

Das Gerät ist zur

- Filtration
- Druckreduzierung
- Rückflussverhinderung


von Trinkwasser bestimmt. Es entzieht dem Trinkwasser grob- und feinkörnige Partikel, die größer oder gleich der Maschenweite des Filters sind, um

- Rohrleitungsschäden durch Korrosion
- Funktionsstörungen an Armaturen oder Kontroll- und Regelorganen durch Fremdkörper

vorzubeugen.

Das zu filternde Wasser muss der europäischen Trinkwasserrichtlinie entsprechen.

Das Gerät ist für den Einbau in alle handelsüblichen Trinkwasserleitungen geeignet. Die Installation und Nutzung des Geräts unterliegen den jeweils geltenden nationalen Bestimmungen.

 Partikel, die kleiner als die Maschenweite des enthaltenen Filters sind, sowie Trübstoffe können nicht aus dem Wasser gefiltert werden.

1.2 Verwendungsgrenzen

1.2.1 Wasserqualität

Das zu filternde Wasser muss der europäischen Trinkwasserrichtlinie (98/83/EG) entsprechen. Vor einer Nutzung des Geräts mit Wasser, das dieser Richtlinie nicht entspricht, ist unbedingt mit dem Hersteller Rücksprache zu halten.

1.2.2 Wasserdruck



VORSICHT

Der Wasserdruck darf 16 bar Eingangsdruck nicht überschreiten. Bei einem Netzdruck über 16 bar (auch kurzzeitig) darf das Gerät nicht installiert werden!

Nennndruck	PN 16
Betriebsdruck	1,5 bar - 16 bar
Nachdruck	1,5 bar - 6 bar Werkseinstellung: 4 bar

Der Wasserdruck darf 1,5 bar nicht unterschreiten, da sonst das Rückspülen beeinträchtigt sein kann!



Ab 10 bar Betriebsdruck ist mit erhöhtem Verschleiß zu rechnen!

1.2.3 Wasser- und Umgebungstemperatur

Das Gerät ist für den Einsatz in kaltem Trinkwasser bis zu einer Wasser- und Umgebungstemperatur von 30 °C geeignet.

1.3 Sicherheitshinweise

1.3.1 Elektrische Gefahren



Gefahr eines Stromschlags

Unterhalb des Geräts dürfen keine elektrischen Leitungen oder Geräte, die nicht spritzwassergeschützt sind, verlaufen bzw. gelagert werden. In der Nähe des Geräts befindliche elektrische Geräte / Einrichtungen müssen spritzwassergeschützt sein bzw. den gesetzlichen Vorschriften für Nassräume entsprechen.

Zum Anschluss des Geräts an die Stromversorgung darf ausschließlich das mitgelieferte Netzgerät verwendet werden. Dadurch wird die Netzspannung zum Betrieb der Elektronik auf eine ungefährlie Kleinspannung von 9 V reduziert.

Zum Anschluss an das Stromnetz ist eine spritzwassergeschützte Steckdose erforderlich, gemäß den gesetzlichen Vorschriften für Nassräume.

Für die Fernübertragung der Störmeldung mittels des potenzialfreien Ausgangs ausschließlich Kleinspannung verwenden!

Schaltspannung: maximal 24 V
Stromstärke: maximal 1 A

1.3.2 Warnung vor Sachschäden



WARNUNG

Gefahr von Wasser- bzw. Sachschäden

Das Gerät darf ausschließlich von Fachpersonal installiert werden.

Der Raum für die Installation muss trocken und frostfrei sein.

Die Umgebungstemperatur darf 30 °C nicht überschreiten! Bei höheren Temperaturen oder direkter Sonneneinstrahlung kann es zu Materialschäden bis hin zum Bruch von Geräteteilen kommen.

Für das Abwasser muss ein ausreichend dimensionierter Abwasseranschluss (z. B. Bodenablauf) nach DIN 1986 vorhanden sein.

Zur Sicherung der Trinkwasserhygiene muss ein freier Auslauf des Abwassers nach DIN EN 1717 gewährleistet sein.

Die Rohrleitung muss das Gerät sicher tragen können (Gewicht siehe Kapitel 8). Gegebenenfalls muss die Rohrleitung zusätzlich fixiert bzw. gestützt werden.

Falls kein Umgehungsventil eingebaut wird, muss vor und nach dem Gerät ein Absperrventil installiert sein, um die Wasserzufuhr bei Installation, Wartung, Reparatur oder Fehlfunktion des Geräts unterbrechen zu können.

Geräte mit Rohranschluss $\frac{3}{4}$ " bis 2" grundsätzlich in senkrechter Lage installieren ($\pm 5^\circ$); der Anschluss für das Abwasser aus der Rückspülung muss nach unten gerichtet sein. Andernfalls kann Wasser austreten und zu Wasserschäden führen.

Zum Einbau von Geräten mit Rohranschluss $\frac{3}{4}$ " bis 2" in die Hauswasserinstallation ausschließlich den mitgelieferten Einbaudrehflansch verwenden (siehe Kapitel 3.2).

Die Flanschfläche des Einbaudrehflanschs muss senkrecht stehen.

Den Einbaudrehflansch so einbauen, dass keine mechanischen Verspannungen auftreten. Ansonsten kann es zu einer mechanischen Beschädigung bis hin zum Bruch der Rohrleitung oder des Einbaudrehflanschs kommen.

Zur korrekten Abdichtung muss das Profil der Profilflanschdichtung zum Einbaudrehflansch zeigen (siehe Abbildung 2).

Vor dem Einstecken des Geräts sicherstellen, dass der Abwasseranschluss funktionsfähig ist.

Das Gerät nur in technisch einwandfreiem Zustand betreiben:

- Vor der Installation auf mögliche Beschädigungen prüfen.
- Funktionsstörungen im Betrieb umgehend durch Fachpersonal beseitigen lassen.

Personen, die aufgrund ihrer physischen, sensorischen oder geistigen Fähigkeiten oder ihrer Unerfahrenheit oder Unkenntnis nicht in der Lage sind, das Gerät sicher zu bedienen, dürfen es nicht ohne Aufsicht oder Anweisung durch eine verantwortliche Person bedienen.

Zur Sicherung der Trinkwasserhygiene ist eine regelmäßige Rückspülung des Geräts erforderlich (siehe Kapitel 4.3.1).

Die Netzspannung darf nicht unterbrochen werden (z. B. durch Lichtschalter). Wird der Filter nicht permanent mit Strom versorgt, ist eine Rückspülung oder eine Warnung bei Störungen nicht möglich.

Zur äußerlichen Reinigung des Geräts keine haushaltsüblichen Reinigungsmittel, sondern nur klares Wasser verwenden, um Versprüdungen des Kunststoffes zu vermeiden.

Eine Reparatur des Geräts darf ausschließlich durch Fachpersonal erfolgen.

Für Reparaturen sind ausschließlich Original-Ersatzteile zu verwenden.

Vor Arbeiten am Gerät, die über die rein betriebsbedingte Bedienung hinausgehen, muss das Gerät drucklos gemacht werden. Bei Nichtbeachtung kann es durch unkontrolliertes Austreten von Wasser zu Wasserschäden im Haus kommen.





Bei Entfernen des Geräts aufgrund einer Betriebsunterbrechung

- die Flanschflächen vor Beschädigung schützen, um eine korrekte Abdichtung zu erhalten.
- das Gerät vor Schmutz schützen, um die Trinkwasserhygiene nicht zu beeinträchtigen.
- das Gerät frostfrei lagern, um eine Beschädigung durch gefrierendes Wasser und eine damit einhergehende Undichtheit auszuschließen.

Eigenmächtige Umbauten und Veränderungen sind aus Sicherheitsgründen verboten. Diese können die Funktion des Geräts beeinträchtigen, zu Undichtheiten und im Extremfall zum Bersten des Geräts führen.

1.4 Verwendete Symbole

Die in dieser Betriebsanleitung enthaltenen Sicherheitshinweise sind mit folgenden Symbolen gekennzeichnet:

	Hinweis auf bestehende Gefahren
	Warnung vor elektrischer Spannung
	Vom Hersteller vorgeschriebene Anziehungsmomente
	Anwendungstipps und andere Informationen

Direkt am Gerät angebrachte Hinweise, wie z. B.:

- Fließrichtung (Pfeil)
- Typenschild
- Reinigungshinweis

unbedingt beachten und in vollständig lesbarem Zustand halten.

1.5 Verwendete Einheiten

Einheit	Umrechnung
bar	1 bar = 10^5 Pa = 0,1 N/mm ²
1½"	DN 40
2"	DN 50

1.6 Normative Grundlagen

Dieses Gerät wurde konstruiert und hergestellt gemäß

- DIN EN 13443-1 (Anlagen zur Behandlung von Trinkwasser innerhalb von Gebäuden - Mechanisch wirkende Filter - Teil 1: Filterfeinheit 80 µm bis 150 µm - Anforderungen an Ausführung, Sicherheit und Prüfung; Deutsche Fassung)
- DIN EN 1567 (Gebäudearmaturen - Druckminderer und Druckmindererkombinationen für Wasser - Anforderungen und Prüfverfahren)
- DIN EN 13959 (Rückflussverhinderer)
- DIN 19628 (Mechanisch wirkende Filter in der Trinkwasser-Installation - Anwendung von mechanisch wirkenden Filtern nach DIN EN 13443-1).

Es entspricht den technischen Regeln für Trinkwasser-Installationen gemäß

- DIN EN 806-2 ff. (Technische Regeln für Trinkwasser-Installationen) und der nationalen Ergänzung
- der nationalen Ergänzung DIN 1988
- DIN EN 1717 (Schutz des Trinkwassers vor Verunreinigungen in Trinkwasser-Installationen und allgemeine Anforderungen an Sicherungseinrichtungen zur Verhütung von Trinkwasserverunreinigungen durch Rückfließen).

2 Produktinformation

2.1 Lieferumfang

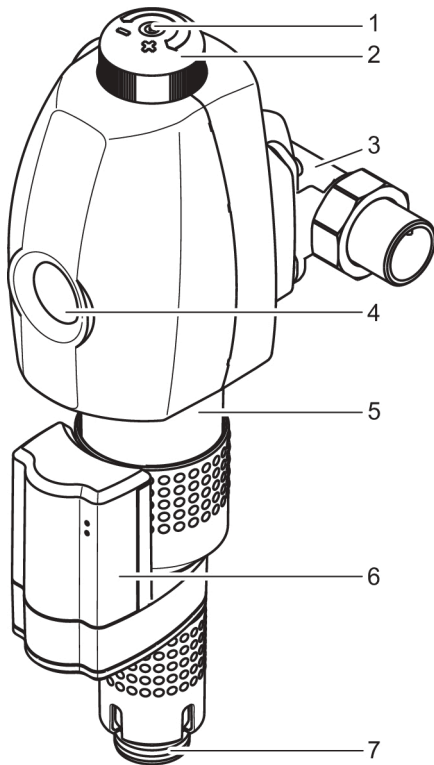
- Automatik-Hauswasserstation, fertig vormontiert
- Einbaudrehflansch
- Einbau- und Betriebsanleitung

2.2 Funktionsbeschreibung

Durch den Einbaudrehflansch strömt ungefiltertes Wasser in das Gerät. Ein Grobfilter verhindert, dass große Schmutzpartikel bis zum Feinfilter gelangen. Das Wasser fließt von außen nach innen durch einen zylindrischen Siebeinsatz. Schmutzpartikel bleiben am Siebgewebe des Siebeinsatzes hängen. Die anhaftenden Rückstände sind von außen durch die transparente Filterglocke sichtbar.

Das gefilterte Wasser strömt weiter in den Druckminderer, der den ankommenden Wasserdruck auf den eingestellten Nachdruck regelt. Der eingestellte Nachdruck ist am Nachdruckmanometer ablesbar.

Anschließend verlässt das gefilterte Wasser das Gerät wieder über den Einbaudrehflansch.



Alle Werkstoffe der Trinkwasser berührten Bauteile sind hygienisch und physiologisch unbedenklich und erfüllen die Bewertungsgrundlagen und Leitlinien des Umweltbundesamts (UBA). Die Kunststoffe erfüllen die Anforderungen der DIN EN 16421.

2.4 Prüfzeichen



Das Gerät ist in hygienischer und mechanischer Hinsicht konform mit den allgemein anerkannten Regeln der Technik.

Es wurde vom DVGW (Deutscher Vereinigung des Gas- und Wasserfaches e.V. - Technisch-wissenschaftlicher Verein) geprüft und zertifiziert. Als Nachweis der Zertifizierung trägt das Gerät das DIN-DVGW-Zeichen.

Abb. 1: Funktionsbeschreibung

- 1 Stellschraube zur Fixierung des eingestellten Nachdrucks
- 2 Handrad Druckminderer
- 3 Einbaudrehflansch mit Prüfschraube Rückflussverhinderer
- 4 Nachdruckmanometer
- 5 Filterglocke
- 6 Automatik
- 7 Abwasseranschluss

2.3 Verwendete Werkstoffe

Die verwendeten Werkstoffe sind gegenüber den im Trinkwasser zu erwartenden physikalischen, chemischen und korrosiven Beanspruchungen beständig. Sie erfüllen die Vorgaben der folgenden Normen:

- DIN EN 13443-1
- DIN 19628
- DIN EN 1567

3 Installation



VORSICHT
Das Gerät darf ausschließlich von Fachpersonal installiert werden.

Eine Installation des Geräts vor dem Hauswasserzähler ist grundsätzlich nicht erlaubt.

3.1 Voraussetzungen



VORSICHT
Gefahr von Sach- bzw. Wasserschäden!

Die Rohrleitung muss das Gerät sicher tragen können (Gewicht siehe Kapitel 8). Gegebenenfalls muss die Rohrleitung zusätzlich fixiert bzw. gestützt werden.

Um eine ordnungsgemäße Bedienung und Wartung des Geräts zu gewährleisten, unbedingt die in Kapitel 3.4.1 angegebenen Abstände einhalten.

3.1.1 Anforderungen an den Einbauort



VORSICHT
Der Raum für die Installation muss trocken und frostfrei sein.

Die Umgebungstemperatur darf 30 °C nicht überschreiten! Bei höheren Temperaturen oder direkter Sonneneinstrahlung kann es zu Materialschäden bis hin zum Bruch von Geräteteilen kommen.

Für das Abwasser muss ein ausreichend dimensionierter Abwasseranschluss (z. B. Bodenablauf) nach DIN 1986 vorhanden sein.

Ein spritzwassergeschützter Stromanschluss (230 V AC / 50 Hz), der ständig

unter Spannung steht, muss vorhanden sein.

3.2 Montage des Einbaudrehflanschs



VORSICHT
Die Flanschfläche des Einbaudrehflanschs muss senkrecht stehen.

Den Einbaudrehflansch so einbauen, dass keine mechanischen Verspannungen auftreten. Ansonsten kann es zu einer mechanischen Beschädigung bis hin zum Bruch der Rohrleitung oder des Einbaudrehflanschs kommen.

Der Einbaudrehflansch dient als Verbindungselement zwischen Hauswasserinstallation und Gerät. Er ist sowohl für waagrechte als auch für senkrechte Rohrleitungen geeignet.

Achtung: Den Einbaudrehflansch in Fließrichtung installieren! Diese ist durch einen eingegossenen Pfeil angezeigt.



Bei verdrehtem Einbau ist eine Funktion des Geräts nicht möglich.

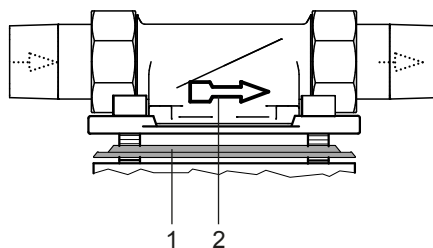


Abb. 2: Einbaudrehflansch

- 1 Profilflanschdichtung
- 2 Fließrichtungspfeil

3.3 Montage des Geräts



VORSICHT

Falls kein Umgehungsventil eingebaut wird, muss vor und nach dem Gerät ein Absperrventil installiert sein, um die Wasserzufuhr bei Installation, Wartung, Reparatur oder Fehlfunktion des Geräts unterbrechen zu können.

Geräte mit Rohranschluss $\frac{3}{4}$ " bis 2" grundsätzlich in senkrechter Lage installieren ($\pm 5^\circ$); der Anschluss für das Abwasser aus der Rückspülung muss nach unten gerichtet sein. Andernfalls kann Wasser austreten und zu Wasserschäden führen.

Zum Einbau von Geräten mit Rohranschluss $\frac{3}{4}$ " bis 2" in die Hauswasserinstallation ausschließlich den mitgelieferten Einbaudrehflansch verwenden (siehe Kapitel 3.2).

Die Flanschfläche des Einbaudrehflanschs muss senkrecht stehen.

Zur korrekten Abdichtung muss das Profil der Profildichtung zum Einbaudrehflansch zeigen (siehe Abbildung 2).

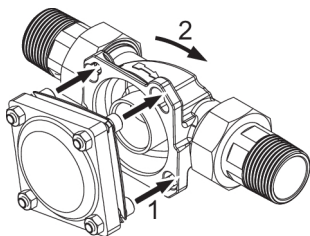


Abb. 3: Gerät ansetzen und einrasten

- 1 Schrauben durchführen
- 2 Im Uhrzeigersinn drehen zum Einrasten

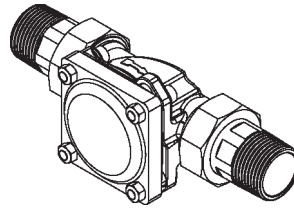


Abb. 4: Geräteanschluss eingerastet

Die Schrauben am Gerät nicht lösen!

1. Die Köpfe der vier Flanschschrauben durch die Bajonettbohrungen am Einbaudrehflansch stecken (siehe Abbildung 3).
2. Das Gerät im Uhrzeigersinn bis zum Anschlag drehen (siehe Abbildung 3 und Abbildung 4).
3. Die vier Flanschschrauben festziehen.



Das Anziehmoment (ca. 10 Nm) so wählen, dass die Dichtung schließt und das Gerät nicht beschädigt bzw. verspannt wird.

3.4 Ableitung Rückspülwasser



VORSICHT

Für das Abwasser muss ein ausreichend dimensionierter Abwasseranschluss (z. B. Bodenablauf) nach DIN 1986 vorhanden sein.

Zur Sicherung der Trinkwasserhygiene muss ein freier Auslauf des Abwassers nach DIN EN 1717 gewährleistet sein.

Vor dem Einstecken des Geräts sicherstellen, dass der Abwasseranschluss funktionsfähig ist.

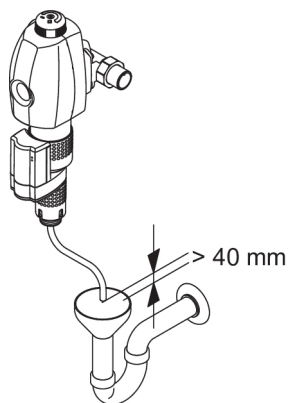
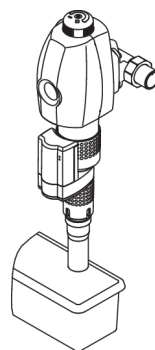
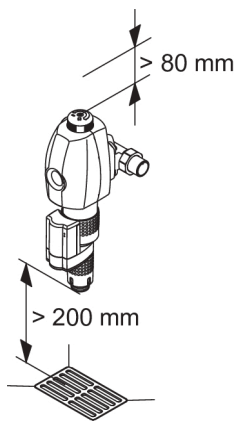
Über den Ablauf muss das gesamte Abwasser zeitgleich abgeführt werden können.

Ist ein Abwasseranschluss direkt unter dem Gerät nicht möglich, so kann das Rückspülwasser über einen Schlauch oder eine am Spülwasserventil zu montierende Leitung einige Meter zum nächsten Abwasseranschluss geführt werden. Die Dimensionierung dieser Leitung muss dem Spülwasserventil entsprechen.

Achtung:

- Der Schlauch muss knickfrei verlaufen. Schlauch oder Rohrleitung sind mit stetigem Gefälle zum Abwasseranschluss zu verlegen.
- Falls am Einbauort ein stetiges Gefälle zum Abwasseranschluss nicht realisiert werden kann, muss zur Förderung des Rückspülwassers eine Hebeanlage eingebaut werden.

3.4.1 Ableitungsmöglichkeiten Rückspülwasser



3.5 Inbetriebnahme

Vor der Erstinbetriebnahme oder der Inbetriebnahme nach Wartungsarbeiten das fertig installierte Gerät mit Wasser füllen und entlüften:

1. Das vorgeschaltete Absperrventil öffnen, um das Gerät mit Wasser zu füllen. Das Gerät steht nun unter Netzdruck.
 2. **Achtung:** Sofort das Netzgerät einstecken! Dadurch wird automatisch eine Rückspülung durchgeführt, und die eingeschlossene Luft kann entweichen. Eine Beschädigung der Installation durch Druckstöße wird so vermieden.
- Nach dem Rückspülen ist das Gerät entlüftet und betriebsbereit.

4 Betrieb

4.1 Kontrollleuchten

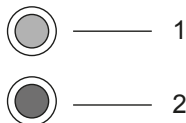


Abb. 5: Kontrollleuchten

- 1 Betrieb (grüne Kontrollleuchte)
Das Gerät ist funktionsbereit.
- 2 Störung (rote Kontrollleuchte)
Es liegt eine Störung vor (siehe Kapitel 6).

4.2 Nachdruck einstellen

Zum Ausgleich von Druckschwankungen und zur Schonung der nachfolgenden Installation kann der Nachdruck über den Druckminderer reguliert werden. Der werkseitig eingestellte Nachdruck von 4 bar kann, abhängig vom Vordruck, auf einen Wert zwischen 1,5 bar und 6 bar geändert werden:

1. Senkschraube am Handrad des Druckminderers lösen.

2. Handrad im Uhrzeigersinn drehen (= Druckerhöhung), bzw. gegen den Uhrzeigersinn drehen (= Druckreduzierung).
3. Eine Entnahmestelle hinter dem Gerät kurzzeitig öffnen. Dadurch erfolgt eine Druckentlastung, und der eingestellte Nachdruck kann am Nachdruckmanometer abgelesen werden.
4. Wenn der gewünschte Nachdruck erreicht ist, die Senkschraube am Handrad des Druckminderers wieder anziehen, um ein selbstständiges Verstellen des Nachdrucks zu verhindern.

4.3 Reinigung Siebeinsatz (Rückspülung)

Zur Entfernung der Rückstände vom Siebgewebe des Geräts ist ein regelmäßiger Reinigungsvorgang notwendig. Dieser Vorgang wird als **Rückspülung** bezeichnet.

Zur Rückspülung sind Saugrohre vorhanden, die um das Siebgewebe des Feinfilters rotieren. Dabei öffnet das Spülventil an der Unterseite des Geräts. Durch Umkehrung des Wasserflusses von innen nach außen werden Ablagerungen auf dem Siebgewebe mitgerissen und mit dem Rückspülwasser ausgespült. Die Saugrohre reinigen während ihrer Bewegung auch die Innenseite der transparenten Filterglocke mit Wischerlippen.

Verschmutzungsgrad und Abreinigungsvorgang lassen sich von außen beobachten.



Die Rückspülung des Geräts erfolgt mit gefiltertem Wasser. Die Versorgung der Hausinstallation mit gefiltertem Wasser bleibt während des Rückspülvorgangs erhalten. Während des Rückspülens kann kein Schmutzwasser auf die Reinwasserseite gelangen.

Falls die Netzspannung während des Rückspülvorgangs ausfällt, wird die Rückspülung

mithilfe der eingebauten Batterie zu Ende geführt. Vor jeder Rückspülung wird ein Batterietest durchgeführt. Bei fehlender, entladener oder defekter Batterie erscheint eine Störmeldung (siehe Kapitel 4.5). Eine Rückspülung wird dann - auch bei vorhandener Netzspannung - so lange nicht mehr ausgeführt, bis die entladene bzw. defekte Batterie ersetzt worden ist.

4.3.1 Rückspülintervall

Wird nicht rechtzeitig rückgespült, kann dies zu Beschädigungen des Siebeinsatzes führen. Größere Mengen an gefilterten Partikeln können das Siebgewebe verformen und im Extremfall zum Reißen des Siebgewebes führen. Außerdem können größere Ablagerungsmengen die Rückspülfunktion mechanisch beeinträchtigen.

Gemäß DIN EN 13443-1 ist eine Rückspülung des Geräts spätestens alle sechs Monate fällig.

Um eine möglichst störungsfreie Funktion zu gewährleisten, ist das längste Rückspülintervall vom Hersteller auf zwei Monate festgelegt.

Der Hersteller empfiehlt eine Rückspülung:

- wenn der Wasserdruck nachlässt
- wenn der Filter sichtbar verschmutzt ist

Erfahrungsgemäß kommt es bei Neuinstallationen in der Anfangszeit verstärkt zu Schmutzablagerungen. In diesem Fall ist eine häufigere Rückspülung notwendig. Vorübergehend kürzeres Zeitintervall einstellen!

Anwendungsfälle	Empfohlenes Rückspülintervall ¹⁾
Arztpraxen, Labors, Fotolabors	1 Tag, 1 Woche
Hauswassertechnik im privaten und gewerblichen Bereich	1 Monat, 2 Monate
Brunnenwasser	1 Tag, 1 Woche
Industrieller Bereich Klimaanlagen	1 Tag, 1 Woche

Tab. 1: Wahl des Rückspülintervalls

1) abhängig vom Schmutzanfall

4.3.2 Rückspülintervall einstellen

Werkseitig ist ein Reinigungsintervall von einem Monat eingestellt.

Wählbare Zeitintervalle	
2	Monate
1	Monat
1	Woche
1	Tag



Gefahr durch Stromschlag!

Zuerst Netzgerät aus der Steckdose ziehen!

1. Netzgerät aus der Steckdose ziehen.
2. Abdeckhaube der Automatik durch seitliches Andrücken und Ziehen abnehmen.
3. Auf der Steuerelektronik der Automatik das gewünschte Zeitintervall für den zeitgesteuerten, automatischen Rückspülvorgang wählen. Dazu den Kabelschuh der kurzen Kabellitze auf den

Stift mit der Beschriftung aufstecken, die dem gewünschten Zeitintervall entspricht (siehe Abbildung 6).

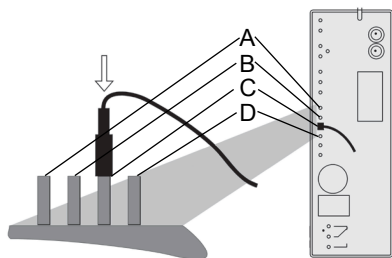


Abb. 6: Zeitsteuerung

- A 2 Monate
- B 1 Monat
- C 1 Woche
- D 1 Tag

4. Abdeckhaube der Automatik wieder aufstecken, bis sie hörbar einrastet.



VORSICHT **Austretendes Wasser!**

Vor dem Anschluss an das Stromnetz sicherstellen, dass der Abwasseranschluss funktionsfähig ist.

5. Netzgerät wieder in die Steckdose einstecken. **Danach wird sofort eine Rückspülung gestartet!**

→ Nach dem Rückspülvorgang ist die Einstellung des neuen Rückspülintervalls abgeschlossen.

4.3.3 Rückspülung starten

Eine Rückspülung wird auf folgende Art ausgelöst:

- automatisch, nach Ablauf der eingestellten Spülintervallzeit.
- durch Aus- und Einstecken des Netzgeräts (siehe Abschnitt Manueller Spülstart, Seite 14).

4.3.4 Manueller Spülstart

Zur manuellen Auslösung einer Rückspülung

1. den Netzstecker des Geräts ziehen.
2. Warten, bis alle Kontrollleuchten erloschen sind.
3. Den Netzstecker wieder einstecken.
→ Rückspülung startet automatisch.

4.4 Umbauten, Veränderungen



WARNUNG

Eigenmächtige Umbauten und Veränderungen sind aus Sicherheitsgründen verboten. Diese können die Funktion des Geräts beeinträchtigen, zu Undichtheiten und im Extremfall zum Bersten des Geräts führen.

Zum Anschluss des Geräts an die Stromversorgung darf ausschließlich das mitgelieferte Netzgerät verwendet werden. Dadurch wird die Netzspannung zum Betrieb der Elektronik auf eine ungefährliche Kleinspannung von 24 V reduziert.

Im Reparaturfall behalten aufgedruckte Prüfzeichen ihre Gültigkeit nur bei der Verwendung von Original-Ersatzteilen.

4.5 Batteriewechsel



VORSICHT

Nur 9 V Blockbatterien, Typ Alkaline 6LR61, verwenden (siehe Batteriebeschriftung).

Der Hersteller empfiehlt die Verwendung folgender Batterien:

- Energizer Industrial
- Energizer High Tech
- Energizer Ultra+
- Activ Energy
- Conrad Energy

Ein notwendiger Batteriewechsel wird durch eine Störmeldung angezeigt (siehe Kapitel 6).

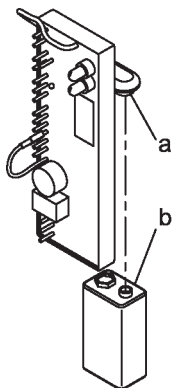


Abb. 7: Batteriewechsel

- a Anschlussclip
b Batterie

1. Netzgerät aus der Steckdose ziehen.
2. Abdeckhaube der Automatik durch seitliches Andrücken und Ziehen abnehmen.
3. Verbrauchte Batterie hinter der elektrischen Schaltung vorsichtig vom Anschlussclip der Anschlussleitung lösen.
4. Neue Batterie in den Anschlussclip einsetzen (siehe Abbildung 7).
5. Abdeckhaube der Automatik wieder aufstecken, mit hörbarem Einrasten.
6. Netzgerät wieder in die Steckdose stecken.

Die elektrische Schaltung führt sofort einen Batterietest durch. Nach erfolgreich durchgeführtem Batterietest wird automatisch eine Rückspülung gestartet.

Verbrauchte Batterien entsprechend den gültigen Vorschriften entsorgen!

4.6 Wartung, Reparatur, Ersatzteile



WARNUNG

Eine Reparatur des Geräts darf ausschließlich durch Fachpersonal erfolgen.

Für Reparaturen sind ausschließlich Original-Ersatzteile zu verwenden.

Vor Arbeiten am Gerät, die über die rein betriebsbedingte Bedienung hinausgehen, muss das Gerät drucklos gemacht werden. Bei Nichtbeachtung kann es durch unkontrolliertes Austreten von Wasser zu Wasserschäden im Haus kommen.

4.6.1 Rückflussverhinderer prüfen



WARNUNG

Ein defekter Rückflussverhinderer muss unverzüglich ausgetauscht werden.

Ein Austausch des Rückflussverhinderers darf ausschließlich von geschultem Fachpersonal durchgeführt werden.

Zur Überprüfung der Funktion des Rückflussverhinderers dient die Prüfschraube am Zulaufstutzen des Einbaudrehflanschs.

1. Haupthahn oder Absperrventil vor dem Gerät schließen.
2. Prüfschraube (siehe Kapitel 2.2) herausrauben. **Nach einigen Sekunden darf kein Wasser mehr aus der Bohrung treten.**
3. Prüfschraube wieder ganz einschrauben.
4. Haupthahn oder Absperrventil vor der Hauswasserstation wieder öffnen.

4.7 Integration in Gebäudeleitsysteme

Das Gerät lässt sich über das potenzialfreie Melderelais in ein Gebäudeleitsystem (z. B. EIB / KNX, LCN oder LON) integrieren.

Das potenzialfreie Melderelais wird beispielsweise an einen binären Busankoppler angeschlossen.

Auf diese Weise können Störmeldungen an das Gebäudeleitsystem weitergeleitet werden.

4.8 Vorübergehender Ausbau des Geräts



WARNUNG

Bei Entfernen des Geräts aufgrund einer Betriebsunterbrechung

- **die Flanschflächen vor Beschädigung schützen, um eine korrekte Abdichtung zu erhalten.**
- **das Gerät vor Schmutz schützen, um die Trinkwasserhygiene nicht zu beeinträchtigen.**
- **das Gerät frostfrei lagern, um eine Beschädigung durch gefrierendes Wasser und eine damit einhergehende Undichtheit auszuschließen.**

Bei der Wiederinbetriebnahme des Geräts wie bei einer Neuinstallation verfahren.

5 Fernübertragung von Meldungen



Das Gerät darf ausschließlich von Fachpersonal installiert werden.

Schaltspannung: maximal 24 V
Stromstärke: maximal 1 A

5.1 Potenzialfreie Meldung

Das Gerät kann Störmeldungen potenzialfrei an ein Peripheriegerät weiterleiten.

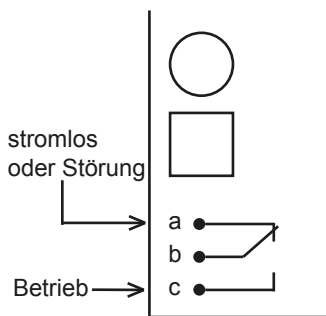


Abb. 8: Belegung Relaiskontakte

Relais anschließen als:	Kontakte
Schließer	a und b
Öffner	b und c

In Abbildung 8 sind die Kontakte des potenzialfreien Relais im stromlosen Zustand gekennzeichnet.

Das Relais lässt sich als Öffner oder Schließer anschließen.

Sobald das Netzgerät eingesteckt wird, wechselt das Relais seinen Schaltzustand in „Betrieb“.

Bei einer Störmeldung schaltet das Relais in den Zustand „stromlos oder Störung“.

6 Störung

Störung	Mögliche Ursache	Behebung
Rückspülwasser läuft nach.	Spülventil nicht ganz geschlossen.	Rückspülung durchführen: 1. Netzstecker aus der Steckdose ziehen. 2. Warten, bis alle Kontrollleuchten aus sind. 3. Netzgerät wieder in die Steckdose stecken.
	Schmutz im Spülventil.	
Wasserdurchfluss lässt nach.	Sieb ist verstopft.	Falls Störung wieder auftritt: Installateur oder nächstgelegenen Kundendienst informieren.
Rote Kontrollleuchte leuchtet.	Störung in der Automatik.	
Rote Kontrollleuchte leuchtet und Signalton ertönt. Eventuell läuft Rückspülwasser aus.	Spülventil ist nicht ganz geschlossen. Eventuell Schmutz im Spülventil.	
Rote und grüne Kontrollleuchte blinken gleichzeitig (es wird keine Rückspülung ausgelöst).	Batterie ist leer, fehlt oder falscher Batterietyp.	1. Netzstecker aus der Steckdose ziehen. 2. Neue 9V Alkaline Batterie einsetzen. 3. Netzstecker wieder einstecken.
Undichtheiten an der Filterglocke.		<ul style="list-style-type: none"> • Installateur oder nächstgelegenen Kundendienst informieren. • Wenn Wasser austritt, Absperrventile schließen. Filterglocke unverzüglich austauschen lassen.
Filterglocke wird trüb.	Filterglocke wurde höheren Temperaturen oder Lösungsmitteln ausgesetzt.	
Haarrisse auf der Filterglocke.		
Nachdruck steigt bei Null-durchfluss langsam an.	Unzulässiger Druckanstieg durch Brauchwassererwärmung.	Sicherheitsventil des Warmwasserboilers überprüfen. Installateur oder nächstgelegenen Kundendienst informieren.
	Verschleiß der Druckmindererkartusche.	Neue Druckmindererkartusche einbauen lassen.

Tab. 2: Hilfe bei Störungen

7 Instandhaltung

7.1 Reinigung



VORSICHT

Zur äußerlichen Reinigung des Geräts keine haushaltsüblichen Reinigungsmittel, sondern nur klares Wasser verwenden, um Versprödungen des Kunststoffes zu vermeiden.



7.2 Gewährleistung und Wartung

Voraussetzung zum Erhalt des gesetzlichen Gewährleistungsanspruchs ist eine regelmäßige Rückspülung (siehe Kapitel 4.3). Die DIN EN 13443-1 schreibt vor, dass mindestens alle sechs Monate rückgespült werden muss. JUDO empfiehlt jedoch, sich nach den Angaben im Kapitel 4.3.1 Rückspülintervall zu richten.

Außerdem ist einmal jährlich der eingestellte Ausgangsdruck am Nachdruckmanometer zu überprüfen, und zwar sowohl bei Nulldurchfluss als auch bei Spitzendurchfluss (große Entnahme). Gegebenenfalls muss die Einstellung des Ausgangsdrucks nachgeregelt werden.

Um den Verfahrenserfolg möglichst lange zu erhalten, ist eine regelmäßige Inspektion und routinemäßige Wartung des Geräts unerlässlich. Im Haustechnikbereich ist dies durch die DIN EN 806-5 geregelt.

Wir empfehlen den Abschluss eines Wartungsvertrags, der am besten eine gute Betriebsfunktion, auch über die Gewährleistungszeit hinaus, sichert. Das Fachhandwerk oder der Werkskundendienst sind geeignete Partner für regelmäßige Wartungsarbeiten und die Versorgung mit Verbrauchs- und Verschleißmaterial sowie für eventuelle Reparaturen.

Der auf dem Gerät angebrachte Wartungsaufkleber dient zur Erinnerung an den nächsten Wartungstermin und sollte nach dem Einbau vom Installateur markiert werden.

8 Technische Daten

Automatik-Hauswasserstation

JUDO JUKOMAT-EC-AT

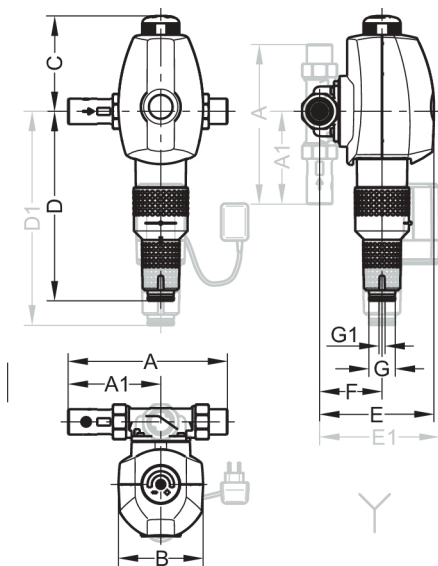
Kurzbezeichnung: JUKO-EC-AT

Das zu filtrierende Wasser muss der europäischen Trinkwasserrichtlinie entsprechen.

Angabe zu:	JUKO-EC-AT 1½"	JUKO-EC-AT 2"
Rohranschluss	1½"	2"
Rückspülvolumenstrom ¹⁾	0,3 L/s	0,3 L/s
Rückspülzeit	ca. 40 s	ca. 40 s
Nennndruck	PN 16	PN 16
Betriebsdruck	1,5 - 16 bar	1,5 - 16 bar
Nenndurchfluss nach DIN EN 1567	9,1 m³/h	14,0 m³/h
Einstellbarer Nachdruck	1,5 bar - 6 bar	1,5 bar - 6 bar
Werkseinstellung Nachdruck	4 bar	4 bar
Maschenweite Siebeinsatz	100 µm 0,1 mm	100 µm 0,1 mm
Wasser- und Umgebungstempera- tur	max. 30 °C	max. 30 °C
Gewindeanschluss gemäß	DIN EN 10226-1	
Stromanschluss	230 V AC / 50 Hz	
Leistungsaufnahme Betrieb	3 W	3 W
Leistungsaufnahme Rückspülung	max. 5 W	max. 5 W
Gewicht	8,4 kg	10 kg
Bestellnummer	8170317	8170318

1) Gilt für ein voll geöffnetes Spülventil und 2 - 3 bar Netzdruck.

8.1 Einbaumaße



G Nennweite Abwasser
G1 Nennweite Abwasser (alternativ)

8.2 Zubehör

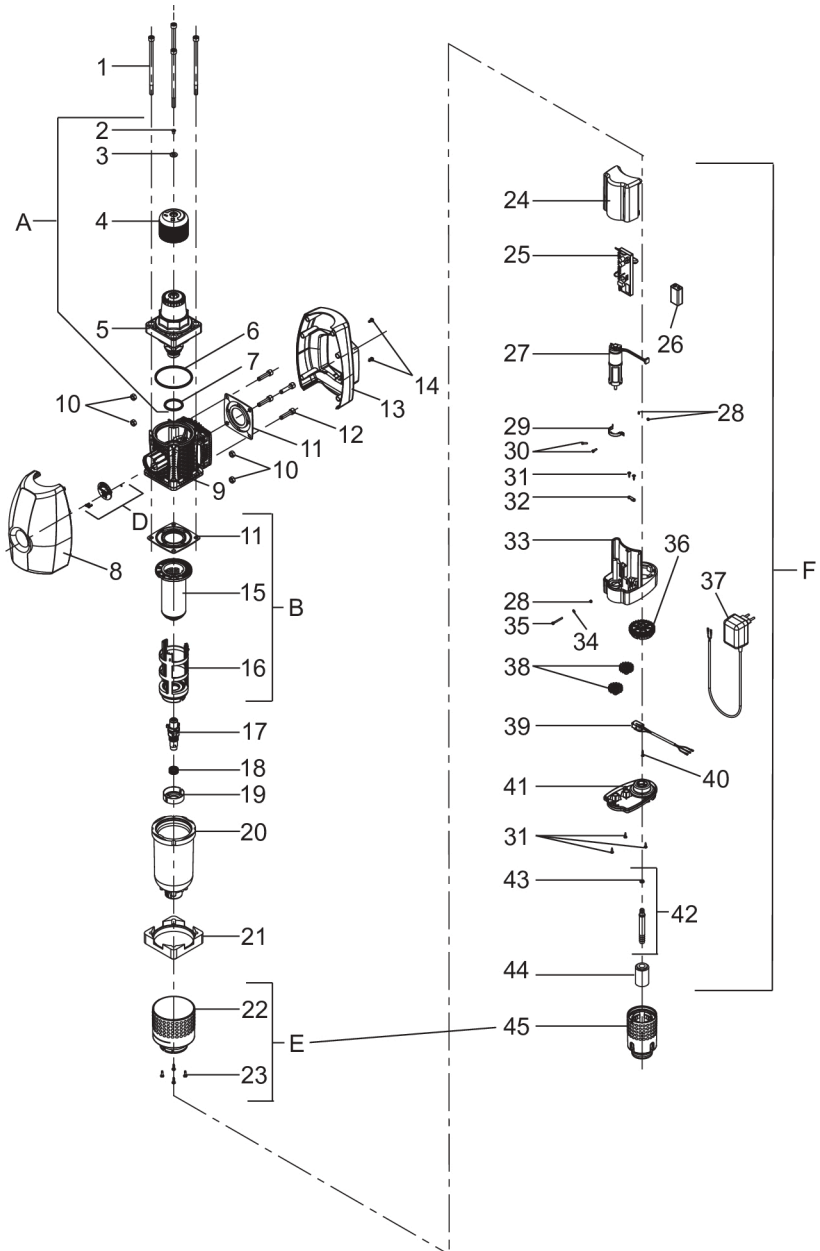
- JUDO QUICKSET-Reihe JQR (Best.-Nr. 8250041) zur Reihenschaltung zweier Geräte, z. B. Filter und Wasserbehandlungsanlage
- JUDO Umgehungsventil JQX (Best.-Nr. 8735210)
- JUDO ECO-SAFE Leckageschutz (Best.-Nr. 8140010)
- JUDO Kabel für externe Störmeldung (Best.-Nr. 2170437)

	JUKO-EC-AT 1½"	JUKO-EC-AT 2"
A	301	335
A1	175	195
B	160	160
C	180	180
D	404	404
E	226	234
F	118	126
G	50	50
G1	13	13
Y	Kanalanschluss erforderlich	

Tab. 3: Maße ohne Einheit in mm

- A Einbaulänge
- A1 Länge Zulauf bis Gerätemitte
- B Gerätebreite
- C Höhe oberhalb Rohrmitte
- D Höhe unterhalb Rohrmitte
- E Einbautiefe bis Rohrmitte
- F Abwasseranschluss bis Rohrmitte

8.3 Ersatzteile



Pos.	Bezeichnung	Stk	Best.-Nr.	VE ¹⁾ // Stk
A	Verschleißteilset „Druckmindererkartusche“ **** (bestehend aus Pos. 2, 3, 4, 5, 6, 7)	1	2170567	220
B	Verschleißteilset „Siebeinsatz 0,1 mm und Saugrohr“ **** (bestehend aus Pos. 11, 15, 16)	1	2170565	183
-	Verschleißteilset „Spülventil und Dichtungen“ **** (bestehend aus Pos. 11, 17, 18, 43)	1	2170561	73
D	Ersatzteilset „Manometer“	1	2170508	18
E	Ersatzteilset „Abdeckung Filterglocke“ (bestehend aus Pos. 22, 23, 45)	1	2170571	74
F	Ersatzteilset „Automatik“ (bestehend aus Pos. 24, 25, 26, 27, 28, 29, 30, 31, 32, 33, 34, 35, 36, 37, 38, 39, 40, 41, 42, 44)	1	8170244	589
1	Zylinderschraube M8×160 (Set mit 4 Stk)	1	2170654	29
2	Senkschraube M5×8	1		
3	Scheibe	1		
4	Handrad Druckminderer	1		
5	Druckmindererkartusche	1		
6	O-Ring 84×4	1		
7	O-Ring 38×4	1		
8	Abdeckhaube vorne bedruckt, komplett	1		
9	Grundgehäuse 1½" - 2"	1		
10	Sechskantmutter M8	4		
11	Profilflanschdichtung	2		
12	Zylinderschraube M8×35	4		
13	Abdeckhaube hinten	1		
14	Linsenflanschschraube 4×10	2		
15	Siebeinsatz	1		
16	Saugrohr	1		
17	Spülventil	1		
18	O-Ring 18×2,5	2		
19	Saugrohrboden	1		
20	Filterglocke + Pos. 11	1	2170575	192

Tab. 4: Ersatzteilliste JUKO-EC-AT 1½" - 2"

Pos.	Bezeichnung	Stk	Best.-Nr.	VE ¹⁾ // Stk
21	Flansch	1		
22	Abdeckung Filterglocke	1		
23	Linsenblechschraube 3,9×13	4		
24	Motorabdeckhaube	1		
25	Elektronische Steuerung	1		
26	9V-Blockbatterie (Alkaline 6LR61)	1	2210518	8
27	Motor	1		
28	Mutter M3	3		
29	Spannbügel	1		
30	Zylinderschraube M3×10	2		
31	Linsenblechschraube 2,9×1,3	5		
32	Zugentlastungsbügel	1		
33	Automatikgehäuse	1		
34	Scheibe	1		
35	Zylinderschraube M3×30	1		
36	Spülventilzahnrad	1		
37	Netzgerät	1	2170633	82
38	Motorritzel	2		
39	Nockenschalter	1		
40	Linsenblechschraube 2,9×1,9	1		
41	Getriebedeckel	1		
42	Schlauchanschlussstück + Pos. 43	1		
43	O-Ring 6,07×1,3	1		
44	Überwurfmutter	1		
45	Handrad für Rückspülung	1		

Tab. 4: Ersatzteilliste JUKO-EC-AT 1½" - 2"

- 1) VE = Verrechnungseinheit (Artikel ohne VE sind nur im Set erhältlich)
 Austauschintervall: *** = 3 Jahre **** = 4 Jahre

9 Entsorgung

Verpackungsabfall ist dem örtlich eingerichteten Recycling-System zuzuführen.

Zum Schutz der Umwelt dürfen Altgeräte nicht über den Hausmüll entsorgt werden. Stattdessen die kommunalen Sammel- bzw. Rücknahmestellen nutzen, die zur kostenlosen und umweltgerechten Entsorgung verpflichtet sind.



10 EU-Konformitätserklärung

 Wasser- Aufbereitung	EU-Konformitätserklärung	Dokument Nr. 280 / 12.19
---	---------------------------------	-----------------------------

Hersteller: JUDO Wasseraufbereitung GmbH
 Anschrift: Hohreuschstraße 39 - 41
 D-71364 Winnenden

Produktbezeichnung: JUKOMAT-EC-AT 1½" - 2"
 Automatik-Hauswasserstation

- | | | |
|-----------------------|---|------------------------------|
| • EU-Richtlinie: | Beschränkung der Verwendung bestimmter gefährlicher Stoffe in Elektro- und Elektronikgeräten (RoHS) | 2011/65/EU |
| • EU-Richtlinie: | Elektromagnetische Verträglichkeit (EMV) | 2014/30/EU |
| • Harmonisierte Norm: | Elektromagnetische Verträglichkeit, Fachgrundnormen für Störaussendung und Störfestigkeit | EN 61000-6-2
EN 61000-6-3 |
| • Harmonisierte Norm: | Sicherheit von Transformatoren, Netzgeräten, Drosseln und dergleichen | EN 61558-1 |

Die Einhaltung der aufgelisteten Richtlinien und EMV-Anforderungen für den Einsatz des Geräts im Haushalts-, Gewerbe- und Industriebereich sowie die Anwendung der genannten Normen wird hiermit bestätigt.

Aussteller: JUDO Wasseraufbereitung GmbH
 Ort, Datum: Winnenden, den 16. Dezember 2019

Rechtsverbindliche Unterschrift:



 JUDO Wasseraufbereitung GmbH

Diese Erklärung bescheinigt die Übereinstimmung mit den genannten Richtlinien, beinhaltet jedoch keine Zusicherung von Eigenschaften.

11 Wartungsprotokoll

Produktbezeichnung:

Automatik-Hauswasserstation

Bestellnummer:

Seriennummer:

Datum	Durchgeführte Arbeiten	Firma / Unterschrift

12 Kundendienst

- DE** **JUDO Wasseraufbereitung GmbH**
Postfach 380 • D-71351 Winnenden
Tel. +49 (0)7195 / 692-0
E-mail: info@judo.eu • judo.eu
- AT** **JUDO Wasseraufbereitung GmbH • Niederlassung Österreich**
Josef-Sandhofer-Straße 15 • A-2000 Stockerau
Tel. +43 (0)22 66 / 6 40 78 • Fax +43 (0)22 66 / 6 40 79
E-mail: info@judo-online.at • judo-online.at
- CH** **JUDO Wasseraufbereitung AG**
Industriestrasse 15 • CH-4410 Liestal
Tel. +41 (0)61 906 40 50 • Fax +41 (0)61 906 40 59
E-mail: info@judo-online.ch • judo-online.ch
- BENELUX** **JUDO Wasseraufbereitung GmbH • Filiaal - Filiale Benelux**
Laarbeeklaan - Av. du Laerbeek, 72 A1 • B-1090 Brussel-Bruxelles
Tel./Tél. +32 (0)24 60 12 88 • Fax +32 (0)24 61 18 85
E-mail: info.benelux@judo.eu • judo.eu
- FR** **JUDO France SARL**
76 Rue de la Plaine des Bouchers (Technosud) • F-67100 Strasbourg
Tel. +33 (0)3 88 65 93 94 • Fax +33 (0)3 88 65 98 49
E-mail : info@judo.fr • judo.fr

Eingebaut durch / am:

Sämtliche Bild-, Maß- und Ausführungsangaben entsprechen dem Tag der Drucklegung. Änderungen, die dem technischen Fortschritt und der Weiterentwicklung dienen, behalten wir uns vor. Modell- und Produktsprüche können nicht geltend gemacht werden.