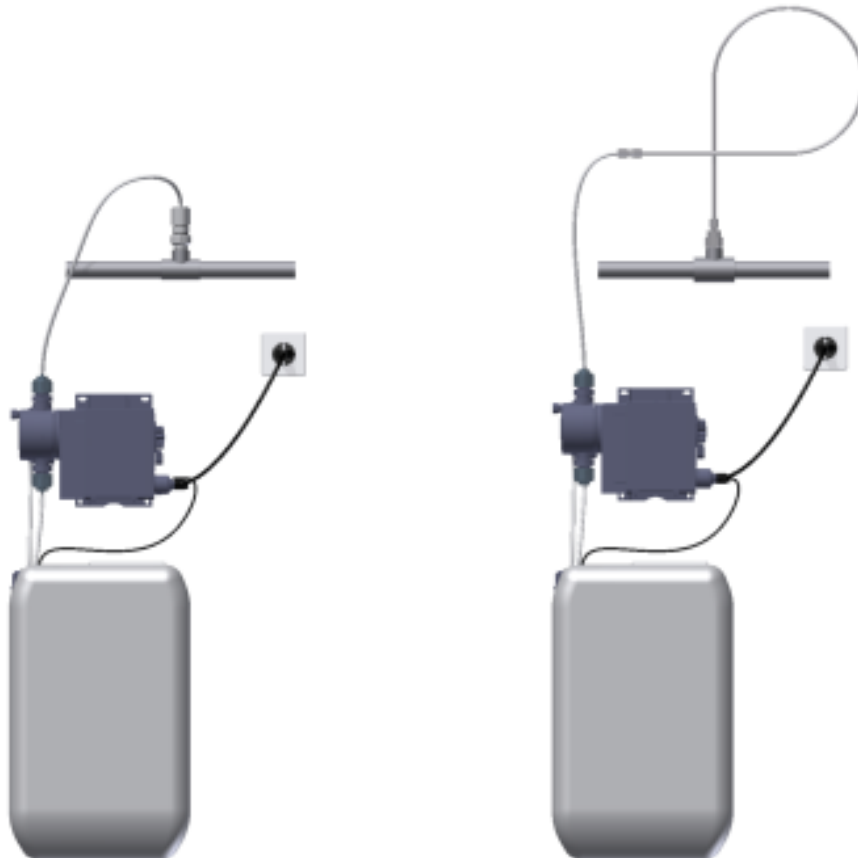




Einbau- und Betriebsanleitung

– Original –

JUDO UNIDOS-T Digital Dosierpumpenanlage JUT-K 6 (Kaltwasser) JUT-H 6 (Heißwasser)



Bitte dem Betreiber übergeben.
Vor Installation und Inbetriebnahme lesen!



Inhalt

1	Zu dieser Einbau- und Betriebsanleitung	6
1.1	Bildsymbole und ihre Bedeutung	6
1.2	Allgemeine Sicherheitshinweise	7
1.2.1	Sicherheitshinweise für elektrische Arbeiten	8
1.2.2	Sicherheitshinweise für mechanische Arbeiten	8
1.2.3	Sicherheitshinweise beim Umgang mit Chemikalien	8
2	Gewährleistung.....	9
2.1	Pflichten des Betreibers.....	9
2.2	Transport, Lagerung, Entsorgung	9
3	Produktangaben	10
3.1	Hersteller.....	10
3.2	Ausführungen.....	10
3.2.1	Lieferumfang.....	10
3.2.2	Betriebsmittel	11
3.2.3	Zubehör	11
3.3	Technische Daten	12
3.3.1	Dosierleistung	13
3.3.2	Abmessungen.....	15
3.4	Einsatzgebiet.....	16
3.4.1	Bestimmungsgemäße Verwendung	16
3.5	Funktionsbeschreibung	16
4	Installation	17
4.1	Anforderungen an den Einbauort.....	17
4.2	Einbauhinweise	17
4.2.1	Montage der Dosierpumpe.....	19
4.2.2	Transportbinde aufstellen bzw. auswechseln	19
4.3	Anschluss der Dosierpumpe.....	20
4.3.1	Vorleer- und Leermeldung der Sauggarnitur	21
4.3.2	Einbau und Anschluss der Kalt- bzw. Heißwasserimpfstelle	22
4.4	Elektrischer Anschluss	23
5	Beschreibung der Dosierpumpe.....	25
5.1	Anzeige- und Bedienelemente.....	25
5.1.1	Status-LEDs für Betriebszustand und Störung	26
5.1.2	Status-LEDs für Einstellmodus und spezifischer Einstellung	26
5.2	Bedienung und Funktionen.....	26
5.2.1	Betriebsart	26
5.2.2	Signaleingang Ext. Stopp.....	27



5.2.3	Vorleer- und Leermeldung	27
5.2.4	Relaisausgänge	27
5.2.5	Einstellmodus und spezifische Einstellung	28
5.3	Spannungsausfall.....	28
6	Inbetriebnahme.....	29
6.1	Erstinbetriebnahme	29
6.1.1	Dosierpumpe entlüften	29
7	Bedienung.....	30
7.1	Betriebsart Manuell (Signaleingang Ext. Stopp).....	30
7.1.1	Beispiel für Dosierung im Parallelbetrieb zu einer Förderpumpe	30
7.1.2	Beispiel für Dosierung in einen Systeminhalt	30
7.2	Betriebsart Kontakt.....	31
7.3	Übersicht und Einsatz von JUDO JUL-Minerallösungen und JUDO Chemikalien	32
7.3.1	Schutz vor Korrosion und Kalkablagerung im Trinkwasserbereich (DIN/DVGW).....	32
7.3.2	Kesselwasser-Konditionierung	32
7.3.3	Klima- und Kühlwasser-Konditionierung.....	32
7.4	Kontrolle der Dosierkonzentration	33
7.5	Störungen.....	33
8	Inspektion, Instandhaltung, Wartung.....	35
8.1	Dosierpumpe entlüften	36
8.2	Reinigung.....	36
8.2.1	Saug- und Druckventil.....	36
8.2.2	Sauggarnitur	37
8.3	Austausch der Dosiermembrane sowie des Saug- und Druckventils	37
8.4	Außerbetriebnahme.....	38
8.5	Explosionszeichnung Dosierkopf.....	39
8.5.1	Ersatzteile	39
8.6	Übergabebestätigung und Wartungsprotokoll.....	40



EG-Konformitätserklärung im Sinne der EG-Richtlinien

Hersteller: **JUDO Wasseraufbereitung GmbH**
Anschrift: Hohreuschstr. 39-41
D-71364 Winnenden

Wir erklären, dass unsere Produkte

- **JUDO WADOS Digital Dosierpumpenanlage**
der Typenreihe JWT-K, JWT-H, JWD-KH und JWD-HH
- **JUDO UNIDOS Digital Dosierpumpenanlage**
der Typenreihe JUT-K, JUT-H, JUD-KH und JUD-HH

mit folgenden EG-Richtlinien übereinstimmen:

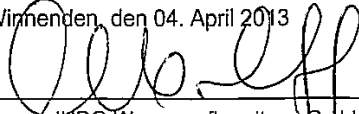
- Maschinenrichtlinie (2006/42/EG)
Normen, die verwendet wurden:
 - EN 809: 1998
 - EN ISO 12100-1+A1: 2009
 - EN ISO 12100-2+A1: 2009
- Niederspannungsrichtlinie (2006/95/EG) *
Norm, die verwendet wurde:
 - EN 61010-1: 2001 (zweite Ausgabe)
- EMV-Richtlinie (2004/108/EG)
Normen, die verwendet wurden:
 - EN 61326-1: 2006
 - EN 61000-3-2: 2006+A1: 2009+A2: 2009
 - EN 61000-3-3: 2008

* Nur für Produkte mit Betriebsspannungen > 50VAC oder > 75 VDC.

Aussteller: JUDO Wasseraufbereitung GmbH

Ort, Datum: Winnenden, den 04. April 2013

Rechtsverbindliche Unterschrift:


JUDO Wasseraufbereitung GmbH

Diese Erklärung bescheinigt die Übereinstimmung mit den genannten Richtlinien, beinhaltet jedoch keine Zusicherung von Eigenschaften. Bei einer nicht mit uns abgestimmten Änderung der Anlage verliert diese Erklärung ihre Gültigkeit.

Sehr geehrte Kundin, sehr geehrter Kunde,

wir bedanken uns für Ihr Vertrauen, das Sie uns mit dem Kauf dieses Produktes entgegengebracht haben. Mit dieser JUDO UNIDOS-T Digital Dosierpumpenanlage haben Sie eine Dosierpumpenanlage erworben, die sich auf dem neuesten Stand der Technik befindet.

Unser Ziel ist es, in Ihnen einen zufriedenen Kunden zu erhalten. Somit möchten wir Sie bitten, sich in allen Fragen zu Ihrer JUDO UNIDOS-T Digital Dosierpumpenanlage, z.B. zur ggf. möglichen Erweiterung von Ausbaustufen, sowie bei allgemeinen Fragen zur Wasseraufbereitung an unsere Außendienstrepräsentanten oder direkt an unser Werk in Winnenden bzw. an unsere Niederlassung in Österreich oder an JUDO Wasseraufbereitung AG in der Schweiz zu wenden.

Bei Anfragen geben Sie bitte die Modellbezeichnung sowie Auftrags- und Herstellungs-Nummer an, die sich auf dem Typenschild Ihrer JUDO UNIDOS-T Digital Dosierpumpenanlage befindet.

Jede JUDO UNIDOS-T Digital Dosierpumpenanlage wurde vor Auslieferung gewissenhaft überprüft. Sollten dennoch Schwierigkeiten auftreten, wenden Sie sich bitte an den für Sie zuständigen Kundendienst.

JUDO Wasseraufbereitung GmbH Werk Winnenden

Anschrift: Hohreuschstraße 39-41
D-71364 Winnenden
Telefon: +49 (0)7195-692-0
Telefax: +49 (0)7195-692-188
E-Mail: info@judo.eu
Internet: www.judo.eu

JUDO Wasseraufbereitung GmbH Niederlassung Österreich

Anschrift: Zur Schleuse 5
A-2000 Stockerau
Telefon: +43 (0)2266-640-78
Telefax: +43 (0)2266-640-79
E-Mail: info@judo-online.at
Internet: www.judo-online.at

JUDO Wasseraufbereitung AG

Anschrift: Industriestrasse 15
CH-4410 Liestal
Telefon: +41 (0)61-90640-50
Telefax: +41 (0)61-90640-59
E-Mail: info@judo-online.ch
Internet: www.judo-online.ch



1 Zu dieser Einbau- und Betriebsanleitung

Diese Einbau- und Betriebsanleitung soll es Ihnen erleichtern, Ihre JUDO UNIDOS-T Digital Dosierpumpenanlage kennenzulernen und die bestimmungsgemäßen Einsatzmöglichkeiten zu nutzen. Die Einbau- und Betriebsanleitung enthält wichtige Hinweise, um die JUDO UNIDOS-T Digital Dosierpumpenanlage sicher, bestimmungsgemäß und wirtschaftlich zu betreiben. Sie enthält grundlegende Hinweise, die bei Installation, Betrieb sowie Instandhaltung zu beachten sind. Die Beachtung dieser Hinweise hilft, Gefahren zu vermeiden, Reparaturkosten zu vermindern und die Zuverlässigkeit sowie die Lebensdauer Ihrer JUDO UNIDOS-T Digital Dosierpumpenanlage zu erhöhen.

Neben der Einbau- und Betriebsanleitung und den im Verwenderland und an der Einsatzstelle geltenden verbindlichen Regelungen zur Unfallverhütung sind auch die anerkannten fachtechnischen Regeln für sicherheits- und fachgerechtes Arbeiten zu beachten.

Sämtliche Bild-, Maß- und Ausführungsangaben entsprechen dem Tag der Drucklegung. Änderungen, die dem technischen Fortschritt und der Weiterentwicklung dienen, behalten wir uns vor. Modell- und Produktansprüche können nicht geltend gemacht werden.





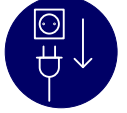





Die Einbau- und Betriebsanleitung muss ständig und in gut erhaltenem Zustand am Einbauort der JUDO UNIDOS-T Digital Dosierpumpenanlage verfügbar sein!

Alle Personen, die mit der Installation, Inbetriebnahme, Bedienung, Instandhaltung, Wartung und Reparatur der JUDO UNIDOS-T Digital Dosierpumpenanlage zu tun haben, müssen entsprechend qualifiziert und geschult sein und die vorliegende Einbau- und Betriebsanleitung sowie ggf. separate Einbau- und Betriebsanleitungen anderer Geräte und Anlagen genau gelesen und verstanden haben!

Die Sicherheitsdatenblätter des Herstellers der verwendeten Dosierwirkstoffe sowie die jeweiligen Einsatzrichtlinien sind zwingend zu beachten!

1.1 Bildsymbole und ihre Bedeutung

Symbol	Bedeutung	Symbol	Bedeutung	Symbol	Bedeutung
	Warnung Gefahr von Verletzungen!		Achtung Gefahr von Fehlfunktion bzw. Beschädigung!		Allgemeine Informationen und Anwendertipps!
	Warnung Gefahr von heißen Oberflächen bzw. Gefahr durch Verbrühung!		Trennung vom Netz vor Arbeiten an der Dosierpumpe!		Lesen und Verstehen der Einbau- und Betriebsanleitung!
	Warnung Gefahr durch elektrische Spannung!		Fachgerechte Entsorgung von Altwaren und Betriebsmitteln!		

Tab. 1: Bildsymbole und ihre Bedeutung



1.2 Allgemeine Sicherheitshinweise



Warnung

**Jede sicherheitsbedenkliche Arbeitsweise ist zu unterlassen!
Die Nichtbeachtung dieser Einbau- und Betriebsanleitung und deren Sicherheitshinweise kann sowohl eine Gefährdung für Personen als auch für Umwelt und JUDO UNIDOS-T Digital Dosierpumpenanlage zur Folge haben!**



Warnung

Bei Einsatz im Heißwasserbereich besteht Gefahr von heißen Oberflächen bzw. Gefahr durch Verbrühung!

Die Sicherheitshinweise berücksichtigen nicht

- Zufälligkeiten und Ereignisse, die bei Installation, Betrieb und Wartung auftreten können.
- ortsbezogene Sicherheitsbestimmungen, für deren Einhaltung - auch seitens des hinzugezogenen Montagepersonals - der Betreiber verantwortlich ist.



Achtung

Umbauten und Veränderungen der JUDO UNIDOS-T Digital Dosierpumpenanlage sowie Manipulationen von Anlagenkomponenten sind aus Sicherheitsgründen verboten!

Ohne schriftliche Genehmigung des Herstellers keine Veränderungen, An- oder Umbauten vornehmen, welche die Sicherheit beeinträchtigen könnten!

Niemals Sicherheitseinrichtungen entfernen oder durch Veränderungen an der JUDO UNIDOS-T Digital Dosierpumpenanlage außer Betrieb setzen!

Die Sicherheitshinweise dieser Einbau- und Betriebsanleitung müssen unbedingt beachtet werden, zusätzliche überbetriebliche oder betriebliche Sicherheitsvorschriften bleiben in Kraft!

Die JUDO UNIDOS-T Digital Dosierpumpenanlage ausschließlich mit ordnungsgemäß geschlossenen Deckeln und Abdeckungen aller Anlagenkomponenten betreiben!

Einwandfreie Funktion der JUDO UNIDOS-T Digital Dosierpumpenanlage ist nur gewährleistet, wenn Original-Ersatzteile und Komponenten in der in dieser Einbau- und Betriebsanleitung beschriebenen Kombination verwendet werden, sonst besteht die Gefahr einer Fehlfunktion oder Beschädigung!

Reparaturen nur durch autorisiertes Fachpersonal durchführen lassen!

Alle Arbeiten an elektrischen Anlagenkomponenten dürfen nur durch qualifiziertes und konzessioniertes Elektrofachpersonal ausgeführt werden!

Die elektrischen Anlagenkomponenten sind regelmäßig zu überprüfen!

Lose Verbindungen sind sofort zu befestigen und beschädigte Anlagenkomponenten sofort zu ersetzen!

Sicherstellen, dass Dosiermedienaustritt aus der Dosierpumpe oder beschädigten Leitungen keine Schäden verursacht, hierzu wird der Einsatz von Leckageüberwachungen und Sicherheitswannen empfohlen!

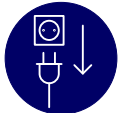


1.2.1 Sicherheitshinweise für elektrische Arbeiten



Warnung

Spannungsversorgung vor Arbeiten an Anlagenkomponenten abschalten, bei Nichtbeachtung können schwere körperliche Verletzungen oder Tod eintreten!
Alle Arbeiten, die ggf. unter Spannung durchgeführt werden müssen, dürfen nur durch qualifiziertes und konzessioniertes Elektrofachpersonal ausgeführt werden!



Spannungsversorgung vor Arbeiten an Anlagenkomponenten abschalten!

Die Dosierpumpe kann durch Anlegen der Netzspannung automatisch anlaufen!



Achtung

Sicherstellen, dass elektronische bzw. elektrische Anlagenkomponenten nicht durch z.B. Spritzwasser oder Dosiermedien beschädigt werden!

1.2.2 Sicherheitshinweise für mechanische Arbeiten



Warnung

Vor Reinigungs-, Wartungs- oder Reparaturarbeiten sicherstellen, dass die JUDO UNIDOS-T Digital Dosierpumpenanlage hydraulisch drucklos ist!



Diese Tätigkeiten sollten nur durch den JUDO Kundendienst oder autorisiertes Fachpersonal ausgeführt werden, die das Gesamtsystem der JUDO UNIDOS-T Digital Dosierpumpenanlage und deren Umfeld kennen und verstehen!

1.2.3 Sicherheitshinweise beim Umgang mit Chemikalien



Warnung

Die Sicherheitsdatenblätter des Herstellers der verwendeten Dosierwirkstoffe, die jeweiligen Einsatzrichtlinien und Anwendungshinweise sowie üblichen Sicherheitsmaßnahmen beim Umgang mit Chemikalien sind zwingend zu beachten!
Chemikalienbehälter (befüllt oder leer) immer geschlossen halten sowie nur mit den Chemikalien, mit denen sie ursprünglich gefüllt waren, wieder befüllen!



2 Gewährleistung

Die Gewährleistung wird im Sinne unserer allgemeinen Verkaufs- und Lieferbedingungen nur übernommen, wenn

- die JUDO UNIDOS-T Digital Dosierpumpenanlage ausschließlich zur bestimmungsgemäßen Verwendung eingesetzt wird und deren Anlagenkomponenten nicht geöffnet, manipuliert oder in einer anderen Art und Weise unsachgemäß behandelt werden,
- Schutzeinrichtungen eingesetzt und diese nicht manipuliert oder entfernt werden,
- die Betriebsbedingungen den technischen Spezifikationen entsprechen,
- die Inspektion und Wartung nach EN 806-5:2012 sowie EN 15848 durchgeführt wird,
- Reparaturen ausschließlich mit Original-Ersatzteilen und nur durch den JUDO Kundendienst oder autorisiertes Fachpersonal ausgeführt werden,
- Alle Arbeiten nur durch qualifiziertes und autorisiertes Fachpersonal ausgeführt werden.

2.1 Pflichten des Betreibers

Der Betreiber der JUDO UNIDOS-T Digital Dosierpumpenanlage ist für folgendes verantwortlich:

- Installation, Bedienung, Inspektion, Instandhaltung, Wartung und Reparatur nur durch qualifiziertes und autorisiertes Fachpersonal durchführen lassen sowie Unterweisung des Bedienpersonals.
- Die Dosierpumpenanlage und Dosiermedien dürfen nur für die in den Einsatzrichtlinien vorgeschriebenen Zwecke verwendet werden (Kap. 3.4 beachten)!
- Die Dosierkonzentration in regelmäßigen Intervallen mit geeigneten Messgeräten überprüfen.
- Durchführung der Inspektion sowie Veranlassung regelmäßiger Wartung in den vorgeschriebenen Intervallen (EN 806-5:2012 sowie EN 15848 beachten).
- Ständige Verfügbarkeit der Einbau- und Betriebsanleitung an der JUDO UNIDOS-T Digital Dosierpumpenanlage.
- Regelmäßige Sichtkontrollen der JUDO UNIDOS-T Digital Dosierpumpenanlage entsprechend den Einsatzbedingungen und des Gefährdungspotentials zur Vorbeugung von Undichtigkeiten und Beschädigungen sowie Überprüfung des ordnungsgemäßen Anlagenbetriebes durchführen.

2.2 Transport, Lagerung, Entsorgung



Achtung

Die JUDO UNIDOS-T Digital Dosierpumpenanlage vorsichtig aufrecht transportieren, nicht umwerfen, nicht bei Frostgefahr transportieren sowie vor grober Staub- und Schmutzeinwirkung schützen!



Achtung

Trockener, frostsicherer Lagerort mit nicht aggressiver Atmosphäre!

Die JUDO UNIDOS-T Digital Dosierpumpenanlage vor grober Staub- und Schmutzeinwirkung schützen sowie UV-Strahlung und direkte Sonneneinstrahlung vermeiden!

Zulässige Lagertemperatur (ohne Dosiermedium): +4°C bis +40°C (-20°C bis +40°C)!



Elektro- und Elektronikaltwaren müssen umweltgerecht bei den dafür zuständigen Entsorgungseinrichtungen bzw. Fachfirmen entsorgt werden!
Betriebsmittel sind gemäß den gültigen Vorschriften zu entsorgen bzw. der Wiederverwertung zuzuführen (für Betriebsmittel, die besonderen Bestimmungen unterliegen, beachten Sie die entsprechenden Hinweise auf den Verpackungen bzw. informieren Sie sich bei den zuständigen Entsorgungseinrichtungen, Fachfirmen oder beim Hersteller/Lieferant)!

3 Produktangaben

3.1 Hersteller

JUDO Wasseraufbereitung GmbH

Hohreuschstraße 39-41
 D-71364 Winnenden
 E-Mail: info@judo.eu
 Internet: www.judo.eu

3.2 Ausführungen

Benennung	Modell	Best.-Nr.
JUDO UNIDOS-T Digital Dosierpumpenanlage (Kaltwasserimpfstelle)	JUT-K 6	8330130
JUDO UNIDOS-T Digital Dosierpumpenanlage (Heißwasserimpfstelle)	JUT-H 6	8330132

Tab. 2: Ausführungen

3.2.1 Lieferumfang

JUDO UNIDOS-T Digital Dosierpumpenanlage bestehend aus

- selbstansaugender Membranpumpe mit Schrittmotor, Montageplatte inkl. Befestigungsmaterial, Entlüftungsleitung
- Sauggarnitur mit Vorleer- und Leermeldung, Fußventil mit Sieb und Beschwerungsstein, vormontierter Schraubverschlusskappe für Transportgebinde 25 l und beiliegender Schraubverschlusskappe für Transportgebinde 60 l, Saugleitung
- JUDO Dosierschlauch JDS-T 6/4 sowie Kalt- bzw. Heißwasserimpfstelle (modellspezifisch)
- Einbau- und Betriebsanleitung



Prüfen Sie den ausgelieferten Umfang auf Vollständigkeit und Unversehrtheit der Bestandteile in Verbindung mit Ihrer Bestellung!
Transport und Auslieferung erfolgen in komplettem Zustand!
Transportschäden müssen innerhalb von 24 Stunden gemeldet werden, ansonsten kann aus versicherungstechnischen Gründen kein Schaden reguliert werden!



3.2.2 Betriebsmittel

Benennung	Best.-Nr.
JUDO JUL-Mineralösungen bzw. JUDO Chemikalien (flüssige Form)	Kap. 7.3
JUDO pH-Wert 6,5 - 10 pH-Indikatorstäbchen für Trink- und Brauchwasser	8742130
JUDO pH-Wert 7,5 - 14 pH-Indikatorstäbchen	8742132
JUDO Sulfid Farbvergleichsbesteck (Konzentration 0 - 20 mg SO ₃ /l)	8742134
JUDO Phosphat Farbvergleichsbesteck (Konzentration 0 - 10 mg P ₂ O ₂ /l)	8742136
JUDO Messbesteck JTH-ML (erforderlicher Molybdatgehalt min. 150 mg/l)	8742170
JUDO Sauerstoff Titrationsbesteck (Konzentration 0 - 10 mg O ₂)	8742172
JUDO Mangan Farbvergleichsbesteck (Konzentration 0,03 - 0,5 mg/l Mn)	8690008
JUDO Eisen Farbvergleichsbesteck (Konzentration 0 - 1,0 mg/l Fe)	8742138
JUDO Probewasserkühler JPK 1	8728165
JUDO Probewasserkühler JPK 3	8460050

Tab. 3: Betriebsmittel



Betriebsmittel sind nicht im Lieferumfang enthalten!
Betriebsmittel je nach Einsatzgebiet (Fachberatung erforderlich)!
Kap. 1.2.3 beachten!

3.2.3 Zubehör

Benennung	Best.-Nr.
JUDO Dosierschlauch JDS-T 6/4 (5m)	2330133
JUDO Dosierschlauch JDS-T 6/4 (10m)	2330134
JUDO Dosierpumpensteuerung Digital JDPS-D *	8340081
JUDO Stör-/Leermeldung-Übertragungskabel JAK-L	8340027
JUDO Steuersignal-Übertragungskabel JAK-S	8340028
JUDO Multifunktionsventil JMFV-DOS (Haltedruck 3 bar, Überströmdruck 10 bar)	8340083
JUDO Druckhalteventil JDHV-DOS (Haltedruck 3 bar)	8340084
JUDO Überströmventil JÜV-DOS (Überströmdruck 10 bar)	8340085
JUDO Sicherheitswanne JSW 1 (Dosierbehälter bis 100 l bzw. Transportbinde bis 60 l)	8690026
JUDO Sicherheitswanne JSW 2 (Dosierbehälter bis 200 l bzw. 6x Transportbinde bis 60 l)	8690018
JUDO Sicherheitswanne JSW 3 (Dosierbehälter bis 50 l bzw. Transportbinde bis 60 l)	8690043
JUDO Chemikalien-Schutzausrüstung	8510170
JUDO Atemschutz-Vollmaske (ohne Filter)	8340033
JUDO Kombinationsfilter für Atemschutz-Vollmaske	8340034

Tab. 4: Zubehör

* Erforderlich zur zeitgesteuerten Standby-Schaltung der Dosierpumpe



Zubehör ist nicht im Lieferumfang enthalten!



3.3 Technische Daten

Leistungsdaten		JUT-K/H 6
Max. Dosierleistung (bei max. systembedingten Gegendruck)	[l/h]	6
Hubvolumen (bei max. systembedingten Gegendruck)	[ml/Hub]	0,81
Einstellbereich	[1:X]	1000
Max. Hubfrequenz	[Hübe/min.]	140
Mechanische Daten		
Kalt-/Heißwasserimpfstelle	[“]	½ AG
Dosierschlauch (da/di)	[mm]	6/4
Max. zulässiger systembedingter Gegendruck	[bar]	10
Min. erforderlicher systembedingter Gegendruck *	[bar]	1
Max. zulässige Umgebungstemperatur	[°C]	35
Max. zulässige Wassertemperatur Kaltwasserimpfstelle	[°C]	30
Max. zulässige Wassertemperatur Heißwasserimpfstelle	[°C]	95
Elektrische Daten		
Elektrischer Anschluss (über Netzstecker)	[VAC]	100-240 ± 10 %
Frequenz	[Hz]	50/60
Leistungsaufnahme Dosierpumpe	[W]	19
Max. Belastung Signaleingänge	[V/mA]	12/5
Min. Kontaktlänge	[ms]	5
Max. Kontaktfrequenz	[Hz]	100
Max. Spannung Relaisausgang	[VAC/VDC]	30
Max. ohmsche Belastung Relaisausgang	[A]	0,5
Schutzart		IP 65, Nema 4X
Schutzklasse		II
Gewicht		
Gewicht Dosierpumpe ca.	[kg]	2,5
Allgemeine Daten		
Dosierpumpentyp		6D-10
Max. Schalldruckpegel	[dB(A)]	60
Max. Luftfeuchtigkeit (nicht kondensierend)	[%]	96
Max. Höhe über Meereshöhe (NN)	[m]	2000

Tab. 5: Technische Daten



Angaben bezogen auf max. Gegendruck (inkl. Rückschlagventil Impfarmatur), 230VAC/50Hz, Dosiermedium Wasser sowie vollständig entlüfteten Dosierkopf!
*** Bei Verwendung von Original JUDO Kalt- bzw. Heißwasserimpfstellen gegeben!**



3.3.1 Dosierleistung



Die Dosierleistung ist abhängig vom systembedingten Gegendruck sowie der eingestellten Hubfrequenz (0,1 - 100 %)!
 Weitere Angaben sowie Berechnungen zu den Dosierleistungen siehe Kap. 7 - 7.4!

Weitere Angaben sowie Berechnungen zu den Dosierleistungen siehe Kap. 7 - 7.4!

Dosierleistung bei Betriebsart Manuell:

Ein- stellung	Dosierleistung bei systembedingtem Gegendruck									
	2	3	4	5	6	7	8	9	10	[bar]
100 %	7665	7551	7440	7330	7222	7115	7010	6906	6804	[ml/h]
95 %	7281	7174	7068	6963	6860	6759	6659	6561	6464	[ml/h]
90 %	6898	6796	6696	6597	6499	6403	6309	6215	6124	[ml/h]
85 %	6515	6419	6324	6230	6138	6048	5958	5870	5783	[ml/h]
80 %	6132	6041	5952	5864	5777	5692	5608	5525	5443	[ml/h]
75 %	5748	5664	5580	5497	5416	5336	5257	5180	5103	[ml/h]
70 %	5365	5286	5208	5131	5055	4980	4907	4834	4763	[ml/h]
65 %	4982	4908	4836	4764	4694	4625	4556	4489	4423	[ml/h]
60 %	4599	4531	4467	4398	4333	4269	4206	4144	4082	[ml/h]
55 %	4216	4153	4092	4031	3972	3913	3855	3798	3742	[ml/h]
50 %	3832	3776	3720	3665	3611	3557	3505	3453	3402	[ml/h]
45 %	3449	3398	3348	3298	3250	3202	3154	3108	3062	[ml/h]
40 %	3066	3021	2976	2932	2889	2846	2804	2762	2722	[ml/h]
35 %	2683	2643	2604	2565	2528	2490	2453	2417	2381	[ml/h]
30 %	2299	2265	2232	2199	2166	2134	2103	2072	2041	[ml/h]
25 %	1916	1888	1860	1832	1805	1779	1752	1727	1701	[ml/h]
20 %	1533	1510	1488	1466	1444	1423	1402	1381	1361	[ml/h]
15 %	1150	1133	1116	1099	1083	1067	1051	1036	1021	[ml/h]
14 %	1073	1057	1042	1026	1011	996	981	967	953	[ml/h]
13 %	996	982	967	953	939	925	911	898	885	[ml/h]
12 %	920	906	893	880	867	854	841	829	816	[ml/h]
11 %	843	831	818	806	794	783	771	760	748	[ml/h]
10 %	766	755	744	733	722	711	701	691	680	[ml/h]
9 %	690	680	670	660	650	640	631	622	612	[ml/h]
8 %	613	604	595	586	578	569	561	552	544	[ml/h]
7 %	537	529	521	513	506	498	491	483	476	[ml/h]
6 %	460	453	446	440	433	427	421	414	408	[ml/h]
5 %	383	378	372	366	361	356	350	345	340	[ml/h]
4 %	307	302	298	293	289	285	280	276	272	[ml/h]
3 %	230	227	223	220	217	213	210	207	204	[ml/h]
2 %	153	151	149	147	144	142	140	138	136	[ml/h]
1 %	77	76	74	73	72	71	70	69	68	[ml/h]
0,5 %	38	38	37	37	36	36	35	35	34	[ml/h]
0,4 %	31	30	30	29	29	28	28	28	27	[ml/h]
0,3 %	23	23	22	22	22	21	21	21	20	[ml/h]
0,2 %	15	15	15	15	14	14	14	14	14	[ml/h]
0,1 %	8	8	7	7	7	7	7	7	7	[ml/h]

Tab. 6: Dosierleistung bei Betriebsart Manuell



Dosiermenge bei Betriebsart Kontakt über JUDO Kontaktwasserzähler:

JUDO Kontaktwasserzähler					
Q3	4,0	10	16	25	[m³/h]
Impulsfolge	2000	1000	400	400	[Imp./m³]
Q1	0,05	0,12	0,4	0,6	[m³/h]
Q4 (kurzzeitig)	5	12	20	30	[m³/h]

Tab. 7: JUDO Kontaktwasserzähler

Dosier- menge	Q3 4,0			Q3 10			Q3 16			Q3 25			[bar]
	Einstellung bei systembedingtem Gegendruck												
	2	4	10	2	4	10	2	4	10	2	4	10	
10 ml/m³	0,55	0,56	0,62	1,1	1,1	1,2	2,7	2,8	3,1	2,7	2,8	3,1	[%]
20 ml/m³	1,1	1,1	1,2	2,2	2,3	2,5	5,5	5,7	6,2	5,5	5,7	6,2	[%]
30 ml/m³	1,6	1,7	1,9	3,3	3,4	3,7	8,2	8,5	9,3	8,2	8,5	9,3	[%]
40 ml/m³	2,2	2,3	2,5	4,4	4,5	5,0	11	11	12	11	11	12	[%]
50 ml/m³	2,7	2,8	3,1	5,5	5,7	6,2	14	14	15	14	14	15	[%]
60 ml/m³	3,3	3,4	3,7	6,6	6,8	7,4	16	17	19	16	17	19	[%]
70 ml/m³	3,8	4,0	4,3	7,7	7,9	8,7	19	20	22	19	20	22	[%]
80 ml/m³	4,4	4,5	4,9	8,8	9,0	9,9	22	23	25	22	23	25	[%]
90 ml/m³	4,9	5,1	5,6	9,9	10	11	25	25	28	25	25	28	[%]
100 ml/m³	5,5	5,7	6,2	11	11	12	27	28	31	27	28	31	[%]
120 ml/m³	6,6	6,8	7,4	13	14	15	33	34	37	33	34	37	[%]
140 ml/m³	7,7	7,9	8,7	15	16	17	38	40	43	38	40	43	[%]
160 ml/m³	8,8	9,0	9,9	18	18	20	44	45	49	44	45	49	[%]
180 ml/m³	9,9	10	11	20	20	22	49	51	56	49	51	56	[%]
200 ml/m³	11	11	12	22	23	25	55	56	62	55	56	62	[%]
250 ml/m³	14	14	15	27	28	31	69	71	77	69	71	77	[%]
300 ml/m³	16	17	19	33	34	37	82	85	93	82	85	93	[%]
350 ml/m³	19	20	22	38	40	43	96	99		96	99		[%]
400 ml/m³	22	23	25	44	45	49							[%]
450 ml/m³	25	25	28	49	51	56							[%]
500 ml/m³	27	28	31	55	56	62							[%]
600 ml/m³	33	34	37	66	68	74							[%]
700 ml/m³	38	40	43	77	79	86							[%]
800 ml/m³	44	45	49	88	90	99							[%]
900 ml/m³	49	51	56	99									[%]
1000 ml/m³	55	56	62										[%]
1100 ml/m³	60	62	68										[%]
1200 ml/m³	66	68	74										[%]
1300 ml/m³	71	73	80										[%]
1400 ml/m³	77	79	86										[%]
1500 ml/m³	82	85	93										[%]
1600 ml/m³	88	90	99										[%]
1700 ml/m³	93	96											[%]
1800 ml/m³	99												[%]

Tab. 8: Dosiermenge bei Betriebsart Kontakt über JUDO Kontaktwasserzähler

Einbau- und Betriebsanleitung: JUDO UNIDOS-T Digital Dosierpumpenanlagen JUT-K 6 (Kaltwasser) / JUT-H 6 (Heißwasser)

Alle Rechte vorbehalten.

© JUDO Wasseraufbereitung GmbH

Übersetzung in fremde Sprachen sowie Nachdruck - auch auszugsweise - nur mit besonderer Genehmigung.

Änderungsstand: 08.04.2021

JUDO Wasseraufbereitung GmbH

Postfach 380 • D-71351 Winnenden

Tel. +49 (0)7195-692-0 • Fax +49 (0)7195-692-188

E-Mail: info@judo.eu • Internet: www.judo.eu



3.3.2 Abmessungen

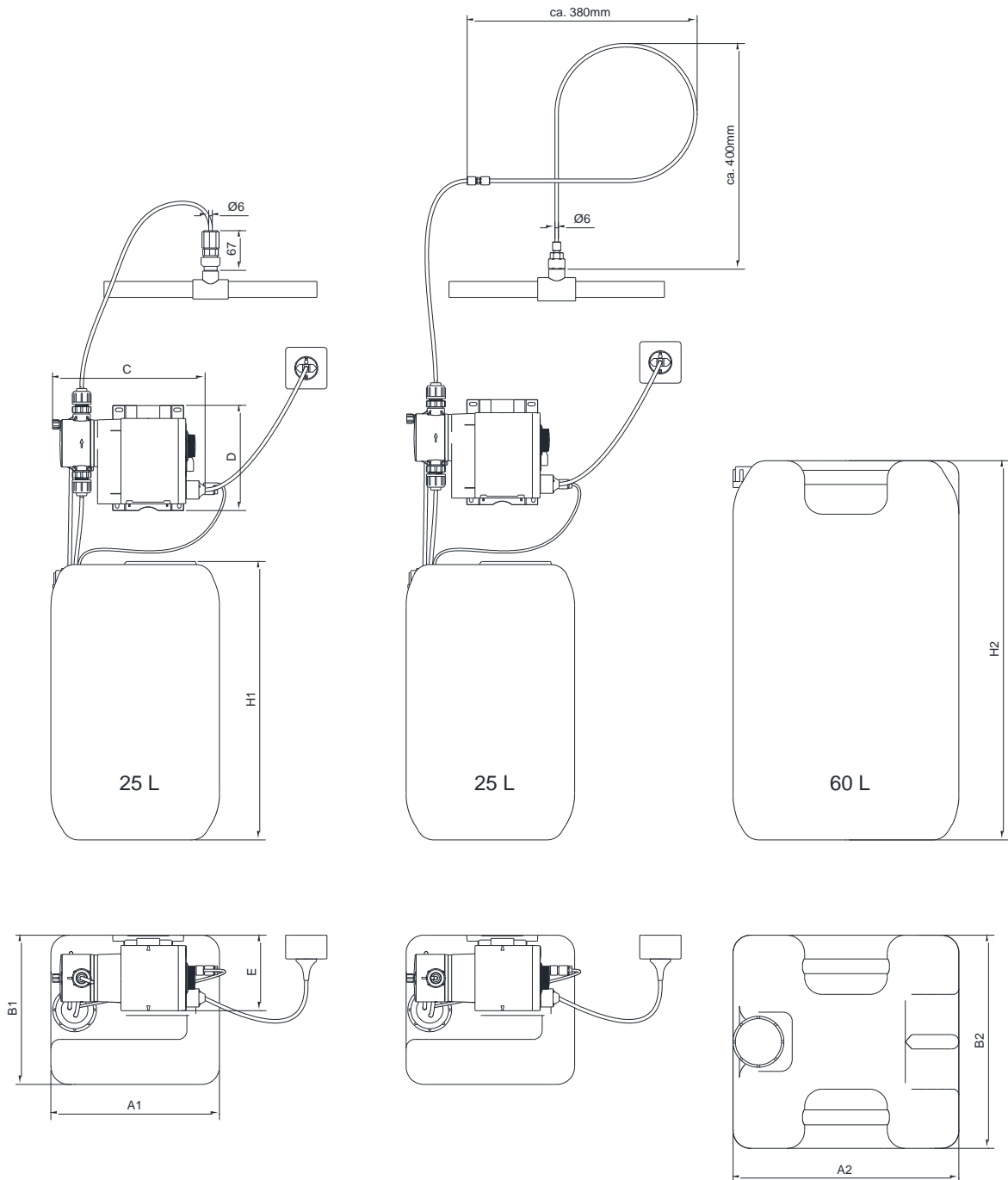


Abb. 1: Abmessungen

Modell	A1	A2	B1	B2	C	D	E	H1	H2	
JUT-K 6	285	382	252	360	258	178	128	470	630	[mm]
JUT-H 6	285	382	252	360	258	178	128	470	630	[mm]

Tab. 9: Abmessungen

Einbau- und Betriebsanleitung: JUDO UNIDOS-T Digital Dosierpumpenanlagen JUT-K 6 (Kaltwasser) / JUT-H 6 (Heißwasser)

Alle Rechte vorbehalten.

© JUDO Wasseraufbereitung GmbH

Übersetzung in fremde Sprachen sowie Nachdruck - auch auszugsweise - nur mit besonderer Genehmigung.

Änderungsstand: 08.04.2021

JUDO Wasseraufbereitung GmbH

Postfach 380 • D-71351 Winnenden

Tel. +49 (0)7195-692-0 • Fax +49 (0)7195-692-188

E-Mail: info@judo.eu • Internet: www.judo.eu



3.4 Einsatzgebiet

Die JUDO UNIDOS-T Digital Dosierpumpenanlage wird zur Behandlung von Trink- und Brauchwasser, zur Aufbereitung von Kesselspeisewasser und Systemwasser für Kühl- und Klimaanlage, sowie in Fällen, welche die Dosierung von JUDO Konditionierungsmitteln erforderlich machen, verwendet. Durch die Zuführung bestimmter JUDO Dosiermedien können die Eigenschaften des Wassers beeinflusst werden. Zum Beispiel ist es möglich Härtebildner zu stabilisieren, Kohlensäure abzubinden, Schutzschichten aufzubauen, Algenbildung zu verhindern und Sauerstoff im Kesselwasser abzubinden.



Achtung

Der Betreiber ist dafür verantwortlich, dass die JUDO UNIDOS-T Digital Dosierpumpenanlage und die Dosiermedien nur für die in den Einsatzrichtlinien vorgeschriebenen Zwecke verwendet werden!

In keinem Fall dürfen die Dosiermedien in Systeme gelangen, deren Anforderungen an die Wasserbeschaffenheit von den oben genannten Einsatzrichtlinien abweichen!

Für daraus resultierende Schäden haftet die JUDO Wasseraufbereitung GmbH nicht!

Das Risiko trägt allein der Betreiber!

3.4.1 Bestimmungsgemäße Verwendung

Die JUDO UNIDOS-T Digital Dosierpumpenanlage dient zur Dosierung flüssiger, nicht abrasiver, nicht entflammbarer sowie nicht brennbarer Dosiermedien in nicht explosionsgefährdeten Räumen mit nicht kondensierender und nicht aggressiver Atmosphäre im Rahmen der in dieser Einbau- und Betriebsanleitung genannten Verwendungsmöglichkeiten.

Zur bestimmungsgemäßen Verwendung gehört ebenso das Lesen dieser Einbau- und Betriebsanleitung, das Einhalten aller darin enthaltenen Sicherheitsbestimmungen und Hinweise sowie die Durchführung der Inspektions- und Wartungsarbeiten in den vorgeschriebenen Zeitintervallen.



Achtung

Andere Verwendungen gelten als nicht bestimmungsgemäß und sind nicht zulässig!

Für daraus resultierende Schäden haftet die JUDO Wasseraufbereitung GmbH nicht!

Das Risiko trägt allein der Betreiber!

3.5 Funktionsbeschreibung

Die JUDO UNIDOS-T Digital Dosierpumpenanlage wird mit Dauerspannung versorgt und kann in Betriebsart Manuell oder Kontakt betrieben werden. Für beide Betriebsarten ist das Steuersignal-Übertragungskabel JAK-S erforderlich (siehe Kap. 3.2.3).

Betriebsart Manuell: Über den Signaleingang Ext. Stopp kann der Betrieb der Dosierpumpe von einem externen potentialfreien Kontakt z.B. zeitgesteuert durch die JUDO Dosierpumpensteuerung Digital JDPS-D (siehe Kap. 3.2.3), parallel zu Förderpumpen bzw. Nachspeiseeinrichtungen oder von einer GLT in Standby geschaltet werden.

Betriebsart Kontakt: Über den Signaleingang Kontakt kann die Dosierpumpe mittels JUDO Steuersignal-Übertragungskabel JAK-S z.B. über einen JUDO Kontaktwasserzähler betrieben werden.



Achtung

Während zeitgleicher Ansteuerung durch einen Kontaktwasserzähler sowie Beschaltung des Signaleingangs Ext. Stopp wird die Dosierpumpe verriegelt! Eingehende Impulse des Kontaktwasserzählers werden währenddessen ignoriert und nicht nachträglich abgearbeitet!

Die Sauggarnitur mit Vorleer- und Leermeldung dient zur Füllstandsüberwachung des Transportgebindes und schützt die Dosierpumpe vor Trockenlauf. Die Zustände Stör- bzw. Leermeldung können über Relais 1, der Zustand Vorleermeldung über Relais 2 mittels JUDO Stör-/Leermeldung-Übertragungskabel JAK-L (siehe Kap. 3.2.3) z.B. auf eine GLT geschaltet werden.

4 Installation



Achtung

Für den Fall, dass durch eine Undichtigkeit an der JUDO UNIDOS-T Digital Dosierpumpenanlage großer Schaden entstehen könnte, sollte eine geeignete JUDO Sicherheitswanne (siehe Kap. 3.2.3) als Sicherheitseinrichtung eingesetzt werden!

4.1 Anforderungen an den Einbauort

- Die JUDO UNIDOS-T Digital Dosierpumpenanlage ist an einem trockenen, frostsicheren Ort mit nicht kondensierender und nicht aggressiver Atmosphäre zu installieren.
- Für die Kalt- bzw. Heißwasserimpfstelle ist eine bauseitige Anschlussmuffe ½“ IG vorzusehen.
- Ein elektrischer Anschluss (bauseitige Steckdose mit Dauerspannung) ist in unmittelbarer Nähe der JUDO UNIDOS-T Digital Dosierpumpenanlage vorzusehen.
- Umgebend der JUDO UNIDOS-T Digital Dosierpumpenanlage ist ein allseitiger Freiraum von min. 50 cm für Wartungs- und Reparaturarbeiten einzuhalten.

4.2 Einbauhinweise



Bei freiem Auslauf des Dosiermediums bzw. systembedingtem Gegendruck < 1 bar sollte ein JUDO Druckhalteventil JDHV-DOS (siehe Kap. 3.2.3) unmittelbar vor der Austrittsstelle bzw. Impfarmatur eingebaut werden (entfällt unter normalen Umständen bei Verwendung von Original JUDO Kalt- bzw. Heißwasserimpfstellen, im Zweifel ist Fachberatung erforderlich)!

Zum Schutz vor Überdruck sollte ein JUDO Überströmventil JÜV-DOS (siehe Kap. 3.2.3) in die Dosierleitung eingebaut werden, die Rückführung ist mit freiem Auslauf in das Transportgebinde zu führen!

Bei Bedarf sollte ein JUDO Multifunktionsventil JMFV-DOS (siehe Kap. 3.2.3), welches die Funktion eines Druckhalte- sowie Überströmventils vereint, direkt an den druckseitigen Anschluss der Dosierpumpe montiert werden, die Rückführung ist mit freiem Auslauf in das Transportgebinde zu führen!



- Die Dosierpumpe z.B. an einer ebenen Wandfläche oder auf einem ebenen Sockel ordnungsgemäß montieren (siehe Kap. 4.2.1), das Transportgebilde senkrecht und standsicher in einer zur Gebindegröße passenden JUDO Sicherheitswanne auf einer ebenen Fläche aufstellen.
- Die Kalt- bzw. Heißwasserimpfstelle der JUDO UNIDOS-T Digital Dosierpumpenanlage sollte in waagrechte Leitungen, jedoch nicht in eine Saugleitung installiert werden.
- Vor der Anschlussmuffe sollte eine bauseitige Absperr-Armatur installiert werden.
- Zur Feststellung des systembedingten Gegendruckes ist idealerweise ein bauseitiges Druckmessgerät unmittelbar vor der Kalt- bzw. Heißwasserimpfstelle einzubauen.
- Die Saug-, Dosier- und Entlüftungsleitung mechanisch spannungsfrei sowie knick- und schlaufenfrei verlegen und dichtend anschließen.
- Zur einfachen Bedienung und Wartung den angegebenen Platzbedarf berücksichtigen.
- Die anlagenspezifischen Betriebsdaten müssen eingehalten werden.
- Wird ein Kontaktwasserzähler verwendet, muss dieser ordnungsgemäß (waagrecht, Kontaktwerk nach oben zeigend) und mechanisch spannungsfrei in Durchflussrichtung (aufgegossener Pfeil) installiert werden.
- Den Kontaktwasserzähler nicht in ein Kreislaufsystem einbauen.
- In Durchflussrichtung vor dem Kontaktwasserzähler muss eine störungsfreie gerade Rohrstrecke in gleicher Nennweite des Kontaktwasserzählers angeordnet sein, deren Länge mindestens das 3-fache der Nennweite betragen muss.
- Unmittelbar hinter dem Kontaktwasserzähler dürfen sich keine sprunghaften Querschnittsverengungen befinden.
- Separate Einbau- und Betriebsanleitungen anderer Geräte und Anlagen beachten.
- DIN EN 806, DIN 1988-200 sowie DIN 19635 beachten.
- Technische Angaben, örtliche Installationsvorschriften und allgemeine Richtlinien (z.B. EVU, VDE, WVU, DIN, DVGW, ÖVGW, SVGW) beachten.

Problemlösungen und weitere Installationsmöglichkeiten können durch eine JUDO Fachberatung geklärt werden.



4.2.1 Montage der Dosierpumpe



Die Montageplatte der Dosierpumpe kann senkrecht oder waagrecht montiert sowie als Bohrschablone benutzt werden!

**Die Dosierrichtung muss senkrecht von unten nach oben verlaufen, somit muss sich der Rastmechanismus der Montageplatte bei senkrechter Montage oben befinden!
Bei waagerechter Montage befindet sich der Rastmechanismus der Montageplatte gegenüber dem Dosierkopf!**

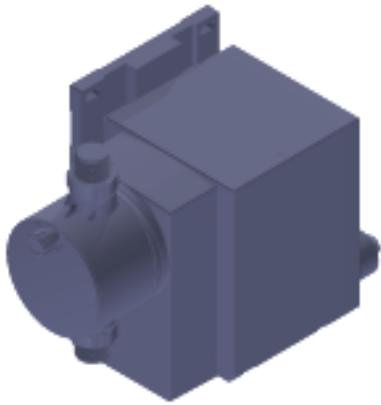


Abb. 2: Senkrechte Montageplatte

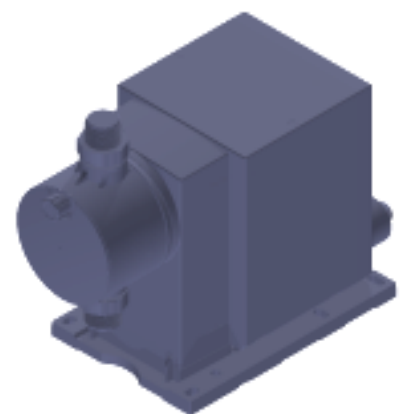
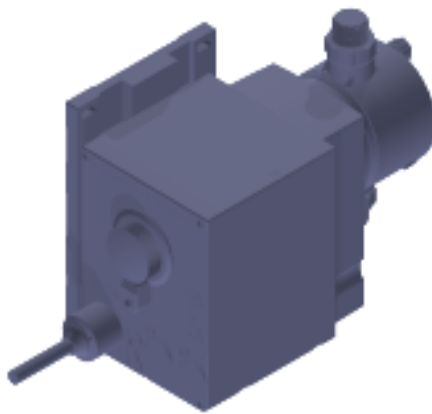


Abb. 3: Waagerechte Montageplatte

- ➔ Die erforderlichen Bohrlöcher anzeichnen, Löcher bohren und die Montageplatte mit dem mitgelieferten Befestigungsmaterial ordnungsgemäß und mechanisch spannungsfrei montieren.
- ➔ Die Dosierpumpe auf die Aufnahmehaken der Montageplatte aufsetzen und unter leichtem Druck bis zum Einrasten verschieben.

4.2.2 Transportgebinde aufstellen bzw. auswechseln



Kap. 1.2.3 sowie 4.3 - 4.3.1 beachten!

Für JUDO UNIDOS-T Digital Dosierpumpenanlagen sollten nur JUDO Transportgebinde eingesetzt werden!

Angaben und Hinweise zu JUDO JUL-Mineralösungen und JUDO Chemikalien beachten!

Aufstellung:

- ➔ Das Transportgebinde standsicher in einer zur Gebindegröße passenden JUDO Sicherheitswanne unter der Dosierpumpe aufstellen, die Schraubverschlusskappe des Transportgebundes abschrauben.
- ➔ Bei Bedarf die vormontierte Schraubverschlusskappe an der Sauggarnitur gegen die beiliegende Schraubverschlusskappe austauschen.
- ➔ Die Sauggarnitur vorsichtig bis auf den Boden des Transportgebundes einführen und dieses ordnungsgemäß mit der passenden Schraubverschlusskappe verschließen.



Auswechslung:

- ➔ Die Dosierpumpe spannungsfrei bzw. in Standby schalten.
- ➔ Die Schraubverschlusskappe vom leeren Transportgebinde abschrauben, die Sauggarnitur vorsichtig aus dem Transportgebinde ziehen und darauf achten, dass tropfendes Dosiermedium ordnungsgemäß aufgefangen wird bzw. keine Schäden verursacht. Die Sauggarnitur reinigen.
- ➔ Das leere Transportgebinde aus der Sicherheitswanne nehmen, das neue Transportgebinde standsicher in der JUDO Sicherheitswanne aufstellen, die Schraubverschlusskappe abschrauben, mit dieser das leere Transportgebinde ordnungsgemäß verschließen und dieses ordnungsgemäß entsorgen.
- ➔ Die Sauggarnitur wieder vorsichtig bis auf den Boden in das volle Transportgebinde einführen und dieses wieder ordnungsgemäß mit der Schraubverschlusskappe verschließen.
- ➔ Die Dosierpumpe mit Netzspannung versorgen bzw. freischalten, entlüften und in Betrieb nehmen.

4.3 Anschluss der Dosierpumpe



Achtung

Nur JUDO Dosierschlauch JDS-T 6/4 als Entlüftungs-, Saug- und Dosierleitung verwenden!

Sicherstellen, dass die O-Ringe am Saug- und Druckventil sowie an der Sauggarnitur vorhanden und ordnungsgemäß eingelegt sowie das Saug- und Druckventil mit Pfeil in Strömungsrichtung eingebaut sind!

Überwurfmuttern immer von Hand anziehen, kein Werkzeug benutzen!



Die Entlüftungs-, Saug- und Dosierleitung so kurz wie möglich halten, immer rechtwinklig kürzen sowie auf knick- und schlaufenfreie Verlegung achten!

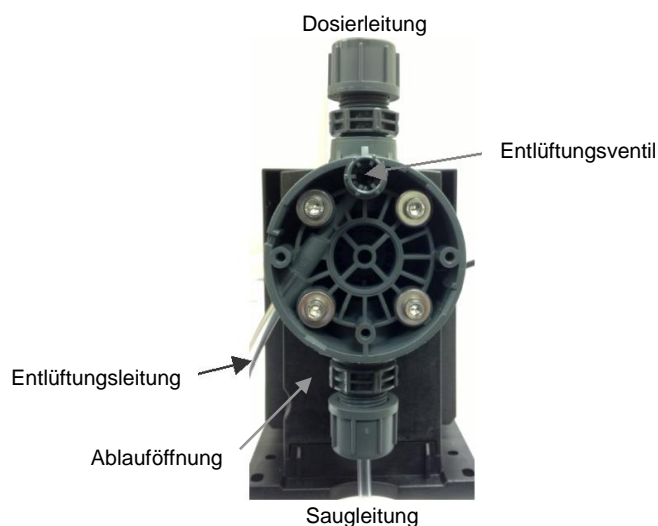


Abb. 4: Anschluss der Dosierpumpe

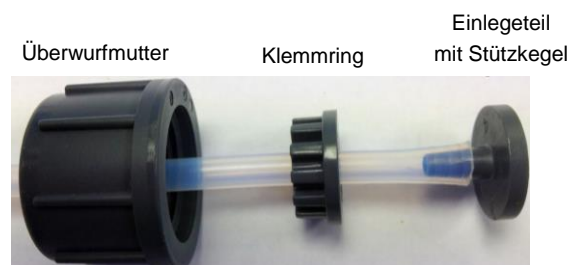


Abb. 5: Anschluss Saug- und Dosierleitung



Saugleitung:

- Die Saugleitung durch die Überwurfmutter der Sauggarnitur und den passenden Klemmring führen, anschließend ordnungsgemäß auf den passenden Stützkegel des Einlegeteils aufstecken.
- Die Überwurfmutter ordnungsgemäß und dichtend am Anschluss der Sauggarnitur befestigen.
- Die Saugleitung auf die erforderliche Länge bringen.
- Die Saugleitung durch die Überwurfmutter des Saugventils und den passenden Klemmring führen, anschließend ordnungsgemäß auf den passenden Stützkegel des Einlegeteils aufstecken.
- Die Überwurfmutter ordnungsgemäß und dichtend am Anschluss des Saugventils befestigen.

Entlüftungsleitung:

- Die Entlüftungsleitung ordnungsgemäß am Anschluss des Dosierkopfes aufstecken, auf die erforderliche Länge bringen und mit freiem Auslauf in das Transportgebinde führen.

Dosierleitung:

- Die Dosierleitung durch die Überwurfmutter des Dosierventils und den passenden Klemmring führen, anschließend ordnungsgemäß auf den passenden Stützkegel des Einlegeteils aufstecken.
- Die Überwurfmutter ordnungsgemäß und dichtend am Anschluss des Dosierventils befestigen.

4.3.1 Vorleer- und Leermeldung der Sauggarnitur



Achtung

**Die Vorleer- und Leermeldung ist werkseitig als Schließer (N.O.) definiert!
Wird der Signaleingang Ext. Stopp der JUDO UNIDOS-T Digital Dosierpumpenanlage verwendet, müssen beide Schaltkontakte an der Sauggarnitur durch Umdrehen sowie der Signaleingang unter Modus 1 (siehe Kap. 5.2.5) als Öffner (N.C.) definiert werden!**

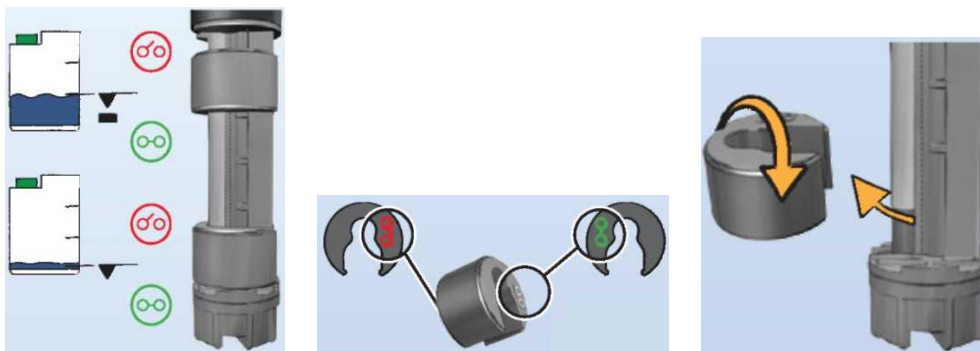


Abb. 6: Vorleer- und Leermeldung

Zu überprüfen und ggf. zu korrigieren:

- Die Schaltkontakte müssen Ihrer Schaltfunktion entsprechend an der Sauggarnitur montieren sein (siehe Schaltsymbol auf den Schaltkontakten).
- Die Sauggarnitur muss bis auf den Boden des Transportgebindes eingeführt sein.



4.3.2 Einbau und Anschluss der Kalt- bzw. Heißwasserimpfstelle



Um ggf. Verkrustungen im Impfrohr zu vermeiden, sollte die bauseitige Anschlussmuffe ½" IG so installiert werden, dass die Kalt- bzw. Heißwasserimpfstelle senkrecht von oben eingebaut werden kann!

Für Wartungsarbeiten wird empfohlen, eine bauseitige Absperr-Armatur vor der Anschlussmuffe zu installieren!

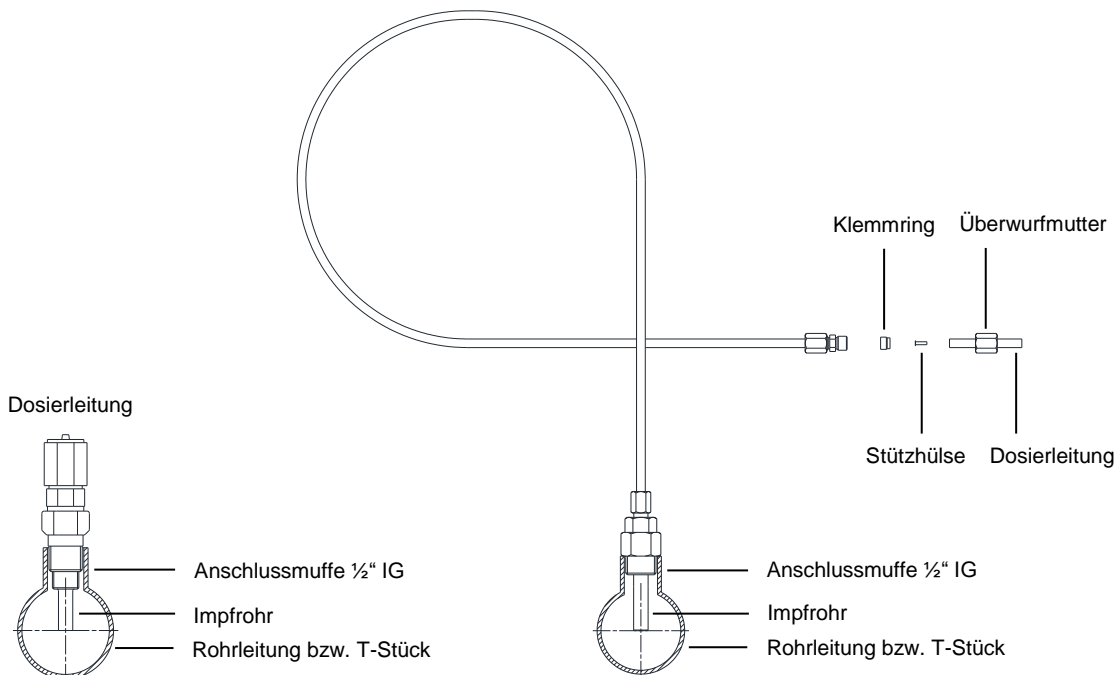


Abb. 7: Kaltwasserimpfstelle

Abb. 8: Heißwasserimpfstelle

Kaltwasserimpfstelle:

- ➔ Das Impfrohr ggf. auf Rohrleitungsmittle kürzen.
- ➔ Die Impfstelle in die bauseitige Anschlussmuffe dichtend einschrauben.
- ➔ Die Überwurfmutter der Impfstelle abschrauben, Klemmring und Einlegeteil mit Stützkegel herausnehmen.
- ➔ Die Dosierleitung bei Bedarf auf die erforderliche Länge bringen, durch die Überwurfmutter und den Klemmring führen und ordnungsgemäß auf den Stützkegel des Einlegeteils aufstecken.
- ➔ Das Einlegeteil und den Klemmring wieder in die Impfstelle einsetzen und mit der Überwurfmutter ordnungsgemäß und dichtend befestigen.

Heißwasserimpfstelle:

- ➔ Die Impfstelle in die bauseitige Anschlussmuffe dichtend einschrauben.
- ➔ Die Dosierleitung bei Bedarf auf die erforderliche Länge bringen und die Stützhülse in die Dosierleitung einsetzen.
- ➔ Die Dosierleitung durch die Überwurfmutter führen und ordnungsgemäß in den Klemmring drücken.
- ➔ Den Klemmring in den Anschluss der Impfstelle einsetzen und mit der Überwurfmutter ordnungsgemäß und dichtend befestigen.



4.4 Elektrischer Anschluss




Achtung

Vor Anschluss prüfen, ob die Netzspannung der JUDO UNIDOS-T Digital Dosierpumpenanlage mit den örtlichen Gegebenheiten übereinstimmt!



Der elektrische Anschluss der JUDO UNIDOS-T Digital Dosierpumpenanlage sollte nur durch den JUDO Kundendienst oder autorisiertes Fachpersonal ausgeführt werden!
Die JUDO UNIDOS-T Digital Dosierpumpenanlage kann durch Anlegen der Netzspannung automatisch anlaufen, somit den Netzstecker erst bei Inbetriebnahme einstecken!

Die JUDO UNIDOS-T Digital Dosierpumpenanlage nicht durch Ein-/Ausschalten der Netzspannung betreiben da hierdurch die Pumpenelektronik beschädigt werden kann!
Werden externe Stromkreise an die Signaleingänge der Dosierpumpe angeschlossen, sind diese mit doppelter/zusätzlicher Isolierung von gefährlichen Spannungen zu trennen!

Die Schutzart (IP 65/Nema 4X) ist nur gewährleistet, wenn Schutzkappen bzw. Anschlussstecker ordnungsgemäß montiert sind!

Symbol	Anschluss	Funktion	Pin (Adernfarbe)			
			1 (ws)	2 (gn)	3 (bn)	4 (-)
	Sauggarnitur	Vorleer	X		GND	-
		Leer		X	GND	-

Tab. 10: Elektrischer Anschluss Sauggarnitur / Bezug siehe Abb. 9 Elektrischer Anschluss

Symbol	Anschluss	Funktion	Pin (Adernfarbe)			
			1 (br)	2 (ws)	3 (bl)	4 (sw)
	Steuersignal- Übertragungskabel JAK-S	Ext. Stopp	GND		X	
		Kontakt	GND			X
	Stör-/Leermeldung- Übertragungskabel JAK-L	Störung/Leer	X			X
		Vorleer		X	X	

Tab. 11: Elektrischer Anschluss Kabel / Bezug siehe Abb. 9 Elektrischer Anschluss

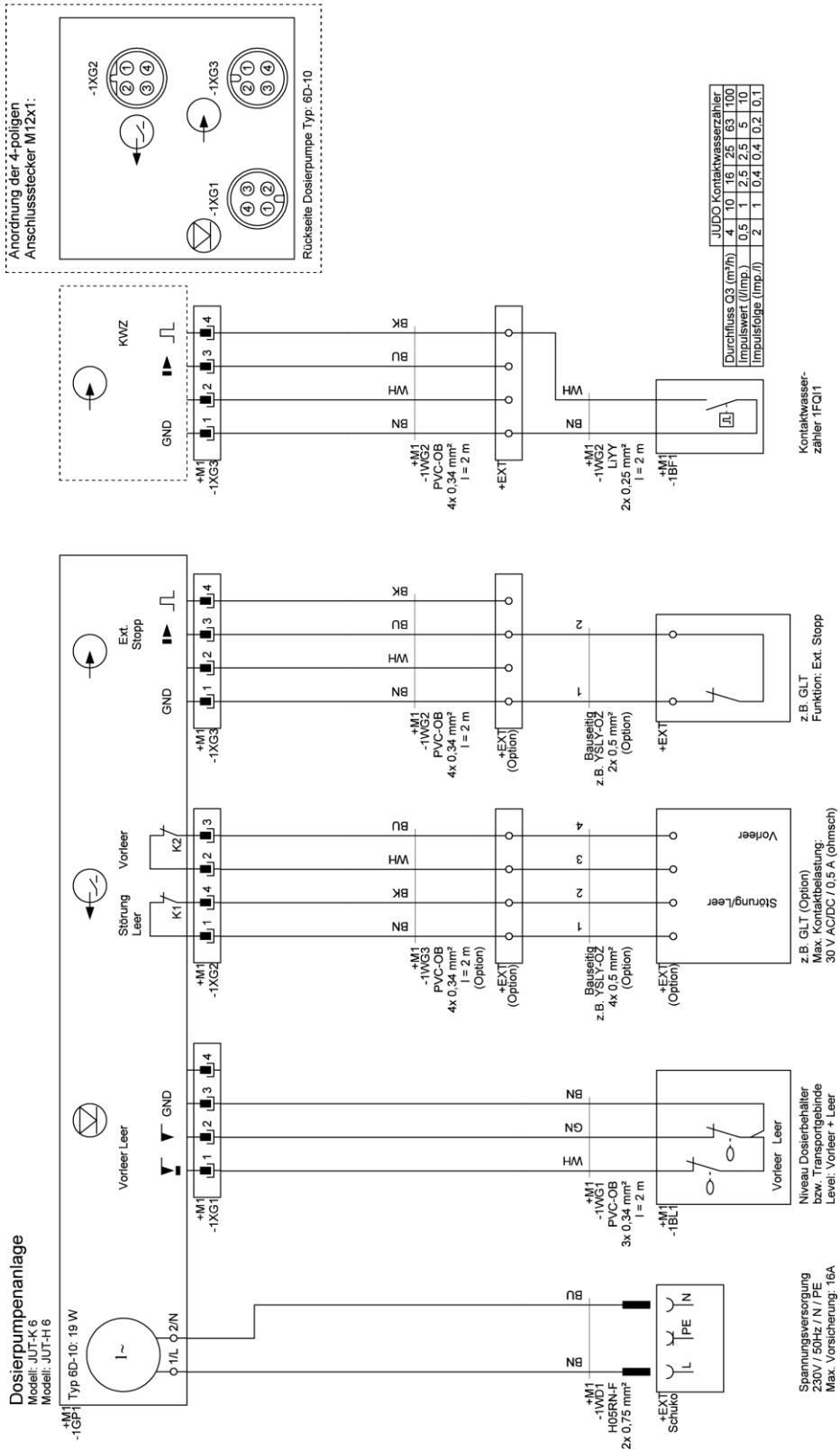


Abb. 9: Elektrischer Anschluss

Einbau- und Betriebsanleitung: JUDO UNIDOS-T Digital Dosierpumpenanlagen JUT-K 6 (Kaltwasser) / JUT-H 6 (Heißwasser)

Alle Rechte vorbehalten.

© JUDO Wasseraufbereitung GmbH

Übersetzung in fremde Sprachen sowie Nachdruck - auch auszugsweise - nur mit besonderer Genehmigung.

Änderungsstand: 08.04.2021

JUDO Wasseraufbereitung GmbH

Postfach 380 • D-71351 Winnenden

Tel. +49 (0)7195-692-0 • Fax +49 (0)7195-692-188

E-Mail: info@judo.eu • Internet: www.judo.eu



5 Beschreibung der Dosierpumpe

5.1 Anzeige- und Bedienelemente

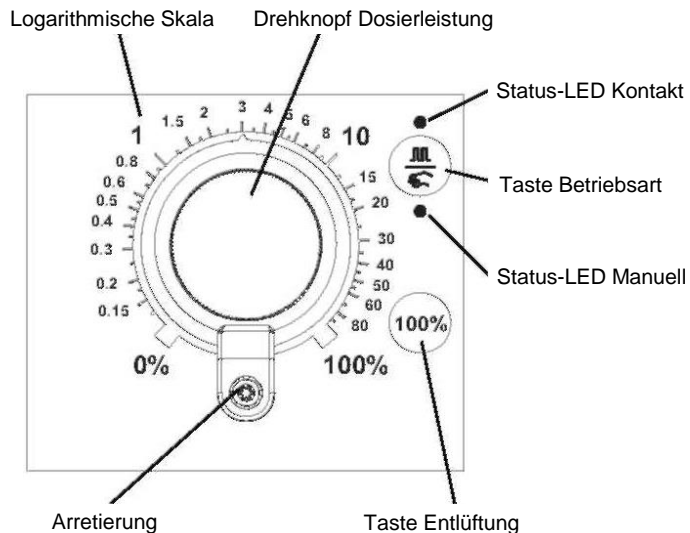


Abb. 10: Anzeige- und Bedienelemente

Element	Funktion
Drehknopf Dosierleistung	Einstellung der Dosierung ml/h (Betriebsart Manuell) bzw. ml/m ³ (Betriebsart Kontakt) prozentual zur max. Dosierleistung (Hubfrequenz 0,1 - 100 %)
Arretierung	Mechanische Verriegelung der eingestellten Dosierleistung gegen unbefugte Manipulation (Torx-Schraubendreher erforderlich)
Taste Betriebsart	Umschaltung der Betriebsart Manuell ↔ Kontakt
Status LED Kontakt	- Anzeige der Betriebsart Kontakt - Anzeige von Betriebszustand und Störungen bei Betriebsart Kontakt - Anzeige des aktiven Einstellmodus
Status LED Manuell	- Anzeige der Betriebsart Manuell - Anzeige von Betriebszustand und Störungen bei Betriebsart Manuell - Anzeige der aktuellen Einstellung im jeweiligen Einstellmodus
Taste Entlüftung	- Entlüftung der Dosierpumpe (Taste gedrückt halten) - Einstellung der Kontaktart für Signaleingänge und Relaisausgänge - Einstellung der Funktion für Relais 2

Tab. 12: Anzeige- und Bedienelemente



5.1.1 Status-LEDs für Betriebszustand und Störung



Abhängig von der gewählten Betriebsart signalisiert die betreffende Status-LED die Betriebszustände bzw. Störungen!

Farbe	Verhalten	Betriebszustand/Störung
Grün	Blinken	Stopp
Grün	Leuchten	Dosieren
Rot-Grün	Blinken	Standby (Ext. Stopp)
Gelb	Leuchten	Vorleer (Dosierung läuft)
Rot	Leuchten	Leer (Dosierung stoppt)
Rot	Blinken	Störung Motor blockiert (Dosierung stoppt)

Tab. 13: Status-LEDs für Betriebszustand und Störung

5.1.2 Status-LEDs für Einstellmodus und spezifischer Einstellung



Die Änderung einer Einstellung im zugehörigen Modus wird von der zugehörigen Status-LED signalisiert!

Hierbei zeigt die obere Status-LED Kontakt den aktiven Modus, die untere Status-LED Manuell die aktuelle Einstellung des aktiven Modus an!

Status-LED	Modus 1	Modus 2	Modus 3
	Kontaktart Signaleingang (Vorleer/Leer/ext.Stopp)	Kontaktart Relaisausgang	Funktion Relais 2
Manuell (unten)	Status-LED Kontakt (oben)		
	Grün	Gelb	Rot
Grün	NO *	NO *	Vorleer *
Gelb	NC	NC	Hubsignal
Rot	—	—	Kontakteingang

Tab. 14: Status-LEDs für Einstellmodus und spezifischer Einstellung

* Werkseinstellung

5.2 Bedienung und Funktionen

5.2.1 Betriebsart



Die Dosierleistung ist abhängig vom systembedingten Gegendruck sowie der eingestellten Hubfrequenz (0,1 - 100 %)!
Die Frequenz der eingehenden Kontakte wird mit dem eingestellten Hubvolumen multipliziert (wird hierbei die max. Dosierleistung überschritten, erfolgt die Dosierung im Dauerbetrieb mit max. Hubfrequenz, überzählige Kontakte werden ignoriert)!

Die JUDO UNIDOS-T Digital Dosierpumpenanlage kann in Betriebsart Manuell bzw. Kontakt betrieben werden.

Die JUDO UNIDOS-T Digital Dosierpumpenanlage kann in Betriebsart Manuell bzw. Kontakt betrieben werden.

Betriebsart Manuell: Die Dosierpumpe dosiert konstant die über den Drehknopf eingestellte Dosierleistung (Hubfrequenz 0,1 - 100 %). Die Ein-/Ausschaltung erfolgt über den Signaleingang Ext. Stopp.



Betriebsart Kontakt: Die Dosierpumpe dosiert für jeden eingehenden potentialfreien Kontakt eines Kontaktwasserzählers die über den Drehknopf eingestellte Dosierleistung (Hubfrequenz 0,1 - 100 %).

Betriebsart umschalten:

- ➔ Die Dosierleistung am Drehknopf auf 0 % stellen.
- ➔ Die Dosierpumpe mit Netzspannung versorgen.
- ➔ Die Taste Betriebsart min. 5 s gedrückt halten, die neu gewählte Betriebsart ist gespeichert.

5.2.2 Signaleingang Ext. Stopp



Achtung

Der Signaleingang Ext. Stopp ist werkseitig als Schließer (N.O.) definiert!

Wird die JUDO UNIDOS-T Digital Dosierpumpenanlage über den Signaleingang Ext. Stopp betrieben, muss dieser unter Modus 1 (siehe Kap. 5.2.5) als Öffner (N.C.) definiert werden!

Über den Signaleingang Ext. Stopp kann der Betrieb der Dosierpumpe über einen externen potentialfreien Kontakt z.B. zeitgesteuert durch die JUDO Dosierpumpensteuerung Digital JDPS-D (siehe Kap. 3.2.3), parallel zu Förderpumpen bzw. Nachspeiseeinrichtungen oder von einer GLT in Standby geschaltet werden. Der Betriebszustand wird durch die betreffenden Status-LEDs angezeigt (siehe Kap. 5.1.1).

5.2.3 Vorleer- und Leermeldung



Achtung

Die Vorleer- und Leermeldung ist werkseitig als Schließer (N.O.) definiert!

Wird die JUDO UNIDOS-T Digital Dosierpumpenanlage über den Signaleingang Ext. Stopp betrieben, müssen beide Schaltkontakte an der Sauggarnitur durch Umdrehen sowie der Signaleingang unter Modus 1 (siehe Kap. 5.2.5) als Öffner (N.C.) definiert werden!

Auswechseln eines leeren Transportgebindes gegen ein gefülltes Transportgebinde führt zum automatischen Wiederanlauf der Dosierpumpe!

Die Vorleer- und Leermeldung dient zur Füllstandsüberwachung des Transportgebindes und schützt die Dosierpumpe vor Trockenlauf. Der Betriebszustand wird durch die betreffenden Status-LEDs angezeigt (siehe Kap. 5.1.1).

5.2.4 Relaisausgänge

Die Dosierpumpe verfügt über zwei potentialfreie Relaisausgänge, welche z.B. auf eine GLT geschaltet werden können (Stör-/Leermeldung-Übertragungskabel JAK-L erforderlich, siehe Kap. 3.2.3). Der Relaisausgang 1 ist definiert als Stör- bzw. Leermeldung. Der Relaisausgang 2 ist werkseitig als Vorleermeldung definiert, kann jedoch bei Bedarf umprogrammiert werden (siehe Kap. 5.2.5)



5.2.5 Einstellmodus und spezifische Einstellung



Achtung

Änderungen im Einstellmodus sollten ausschließlich durch den JUDO Kundendienst oder autorisiertes Fachpersonal durchgeführt werden, da nicht korrekte Einstellungen zum fehlerhaften Betrieb der JUDO UNIDOS-T Digital Dosierpumpenanlage führen können!

**Für hieraus resultierende Schäden haftet die JUDO Wasseraufbereitung GmbH nicht!
Das Risiko trägt allein der Betreiber!**

Im Einstellmodus können die Kontaktart der Signaleingänge und Relaisausgänge sowie die Funktion von Relaisausgang 2 definiert werden. Der jeweils aktive Einstellmodus und dessen aktuelle Einstellung werden durch die Status-LEDs angezeigt (siehe auch Kap. 5.1.2).

- ➔ Die Dosierleistung am Drehknopf auf 0 % stellen.
- ➔ Die Dosierpumpe mit Netzspannung versorgen.
- ➔ Die Taste Entlüftung sowie die Taste Betriebsart gleichzeitig min. 5 s gedrückt halten, die Dosierpumpe wechselt in den Einstellmodus 1.
- ➔ Den gewünschten Einstellmodus mit Taste Betriebsart anwählen.
- ➔ Die gewünschte Einstellung mit Taste Entlüftung vornehmen.
- ➔ Die Taste Entlüftung sowie die Taste Betriebsart gleichzeitig min. 1 s gedrückt halten um den Einstellmodus nach getätigter Programmierung wieder zu verlassen.

		Einstellung mit Taste Betriebsart		
		Modus 1 Kontaktart Signaleingang (Vorleer/Leer/ext.Stopp)	Modus 2 Kontaktart Relaisausgang	Modus 3 Funktion Relais 2
Einstellung mit Taste Entlüftung	Status-LED	Status-LED Kontakt (oben)		
	Manuell (unten)	Grün	Gelb	Rot
	Grün	NO *	NO *	Vorleer *
	Gelb	NC	NC	Hubsignal **
Rot	—	—	Kontakteingang ***	

Tab. 15: Einstellmodus und spezifische Einstellung

* Werkseinstellung

** Jeder volle Hub

*** Jeder eingehende Kontakt (fehlerfreie Weitergabe nur bis zu einer Kontaktfrequenz von 5 Hz garantiert)

5.3 Spannungsausfall



Achtung

In Betriebsart Manuell läuft die Dosierpumpe nach Wiederkehr der Netzspannung automatisch an sofern der Signaleingang Ext. Stopp inaktiv sowie ausreichend Dosiermedium im Transportgebilde vorhanden ist (keine Leermeldung)!

In Betriebsart Kontakt läuft die Dosierpumpe nach Wiederkehr der Netzspannung automatisch an sofern Kontaktsignale des Kontaktwasserzählers eingehen, der Signaleingang Ext. Stopp inaktiv sowie ausreichend Dosiermedium im Transportgebilde vorhanden ist (keine Leermeldung)!



6 Inbetriebnahme



Achtung

Voraussetzung für die Inbetriebnahme ist die ordnungsgemäße Installation der JUDO UNIDOS-T Digital Dosierpumpenanlage sowie aller Anlagenkomponenten!

Die Einstellung der erforderlichen Funktionen der Dosierpumpe ist an die jeweiligen Gegebenheiten und Anforderungen vor Ort anzupassen (Kap. 5.2 beachten)!



Die Inbetriebnahme sollte nur durch den JUDO Kundendienst oder autorisiertes Fachpersonal ausgeführt werden!

Die Übergabebestätigung (siehe Kap. 8.6) ist bei Inbetriebnahme sorgfältig auszufüllen! Separate Einbau- und Betriebsanleitungen anderer Geräte und Anlagen beachten!

6.1 Erstinbetriebnahme



Achtung

Vor Erstinbetriebnahme sowie nach ca. 5 Betriebsstunden die Dosierkopfschrauben mit 3 Nm nachziehen!

Bei Erstinbetriebnahme ist sicherzustellen, dass

- alle Anschlüsse auf Dichtigkeit überprüft werden,
- die elektrischen Anschlüsse ordnungsgemäß ausgeführt sind.

6.1.1 Dosierpumpe entlüften

Die Dosierpumpe ist bei Erstinbetriebnahme zu entlüften.

- ➔ Die Dosierpumpe mit Netzspannung versorgen.
- ➔ Das Entlüftungsventil 1 - 2 Umdrehungen (↺) lösen.
- ➔ Die Taste Entlüftung (100 %) betätigen und so lange gedrückt halten, bis das Dosiermedium kontinuierlich und blasenfrei aus der Entlüftungsleitung in das Transportgebilde zurückfließt.
- ➔ Das Entlüftungsventil wieder ordnungsgemäß zudrehen (↻).



Das Entlüftungsventil während betätigter Taste Entlüftung (100 %) mehrmals kurz öffnen und schließen (ca. 1 Umdrehung), wenn der Entlüftungsvorgang nicht anläuft oder zum Stillstand kommt!



7 Bedienung



Der ordnungsgemäße Betrieb der JUDO UNIDOS-T Digital Dosierpumpenanlage sowie die Dosierkonzentration sind in regelmäßigen Intervallen durch den Betreiber zu kontrollieren!

Kap. 7.3 - 7.4 beachten!

Die Dosierleistung ist abhängig vom systembedingten Gegendruck sowie der Einstellung der Hubfrequenz (0,1 - 100 %). Die erforderliche Einstellung kann anhand nachfolgender Beispiele ermittelt werden.

Gegendruck	2	3	4	5	6	7	8	9	10	[bar]
Hubvolumen	0,912	0,899	0,886	0,873	0,86	0,847	0,834	0,822	0,81	[ml/Hub]

Tab. 16: Hubvolumen bezogen auf systembedingten Gegendruck

7.1 Betriebsart Manuell (Signaleingang Ext. Stopp)

7.1.1 Beispiel für Dosierung im Parallelbetrieb zu einer Förderpumpe

Gegeben:

- Volumenstrom der Förderpumpe, z.B. 5 m³/h
- Systembedingter Gegendruck, z.B. 6 bar
- Eingesetzte JUDO Chemikalie, z.B. JHL 2 (Dosierung 100 - 150 ml/m³, siehe Kap. 7.3.2)
- Gewählte Dosierung für JHL 2, z.B. 125 ml/m³

Gesucht:

- Einstellung der Dosierleistung

Lösung:

*Dosierleistung = Volumenstrom Förderpumpe * Dosierung für JHL 2*

$$\text{Dosierleistung} = 5 \frac{\text{m}^3}{\text{h}} * 125 \frac{\text{ml}}{\text{m}^3} = 625 \frac{\text{ml}}{\text{h}}$$

Wie in Kap. 3.3.1, Tab. 6 ersichtlich, muss die Dosierleistung zwischen 8 - 9 % eingestellt werden.

7.1.2 Beispiel für Dosierung in einen Systeminhalt

Gegeben:

- Systeminhalt, z.B. 5 m³
- Systembedingter Gegendruck, z.B. 6 bar
- Eingesetzte JUDO Chemikalie, z.B. JHL 2 (Dosierung 100 - 150 ml/m³, siehe Kap. 7.3.2)
- Gewählte Dosierung für JHL 2, z.B. 125 ml/m³ Systeminhalt
- Einstellung der Dosierleistung, z.B. 100 %
- Dosierleistung bei 100 %: 7222 ml/h (siehe Kap. 3.3.1, Tab. 6)

Gesucht:

1. Erforderliche Dosiermenge für Systeminhalt
2. Erforderliche Dosierzeit



Lösung:

1. Erforderliche Dosiermenge für Systeminhalt

$$\text{Dosiermenge} = \text{Systeminhalt} * \text{Dosierung für JHL 2}$$

$$\text{Dosiermenge} = 5 \text{ m}^3 * 125 \frac{\text{ml}}{\text{m}^3} = 625 \text{ ml}$$

2. Erforderliche Dosierzeit

$$\text{Dosierzeit} = \frac{\text{Dosiermenge für Systeminhalt}}{\text{Dosierleistung bei 100 \%}} * 60 \text{ min}$$

$$\text{Dosierzeit} = \frac{625 \text{ ml} * \text{h}}{7222 \text{ ml}} * 60 \text{ min} = 5 \text{ min}$$

Die Dosierpumpe ist nach 5 min. über den Signaleingang Ext. Stopp in Standby zu schalten.

7.2 Betriebsart Kontakt



Werden JUDO Kontaktwasserzähler bzw. Kontaktwasserzähler mit identischer Impulsfolge verwendet, kann die Einstellung der Dosierleistung bei typischen systembedingten Gegendrücken wie in Kap. 3.3.1, Tab. 8 aufgeführt, vorgenommen werden!

Im Allgemeinen ist die Einstellung der Dosierleistung wie folgt zu berechnen.

Gegeben:

- Gewünschte Dosierkonzentration, z.B. 500 ml/m³
- Impulsfolge Kontaktwasserzähler, z.B. 2000 Imp./m³ (Q3 = 4,5, siehe Kap. 3.3.1, Tab. 7)
- Systembedingter Gegendruck, z.B. 6 bar
- Hubvolumen bei systembedingtem Gegendruck: 0,86 ml/Hub (siehe Kap. 7, Tab. 15)

Gesucht:

- Einstellung der Dosierleistung

Lösung:

$$\text{Dosierleistung} = \frac{\text{Dosierkonzentration}}{(\text{Impulsfolg} * \text{Hubvolumen})} * 100 \%$$

$$\text{Dosierleistung} = \frac{500 \frac{\text{ml}}{\text{m}^3}}{\left(2000 \frac{\text{Imp.}}{\text{m}^3} * 0,86 \frac{\text{ml}}{\text{Hub}}\right)} * 100 \% = 29 \%$$



Ergibt sich eine Einstellung > 100 %, ist ein Kontaktwasserzähler mit geringerer Impulsfolge oder eine Dosierpumpe mit größerer Dosierleistung einzusetzen! Fachberatung erforderlich!



7.3 Übersicht und Einsatz von JUDO JUL-Minerallösungen und JUDO Chemikalien



Warnung

Zwingend Kap. 1.2.3 beachten!

Falsch ausgewähltes Dosiermedium bzw. unzureichende Dosierung kann zu falschen Ergebnissen führen!

Für daraus resultierende Schäden haftet die JUDO Wasseraufbereitung GmbH nicht!

Das Risiko trägt allein der Betreiber!

Im Zweifel ist daher immer Fachberatung erforderlich!

7.3.1 Schutz vor Korrosion und Kalkablagerung im Trinkwasserbereich (DIN/DVGW)

Typ	Gebinde	Best.-Nr.	Dosierung	Hinweis
JUL-SW	25 l	8840104	Ca. 75 - 125 ml/m ³ Wasserverbrauch	Dosierfertig angesetzte Lösung
	60 l	8840107		
JUL-W	25 l	8840114	Ca. 75 - 125 ml/m ³ Wasserverbrauch	Dosierfertig angesetzte Lösung
	60 l	8840117		
JUL-H	25 l	8840134	Ca. 75 - 125 ml/m ³ Wasserverbrauch	Dosierfertig angesetzte Lösung
	60 l	8840137		
JUL-C	25 l	8600003	Ca. 75 - 125 ml/m ³ Wasserverbrauch	Dosierfertig angesetzte Lösung
	60 l	8600002		

Tab. 17: Schutz vor Korrosion und Kalkablagerung

7.3.2 Kesselwasser-Konditionierung

Typ	Gebinde	Best.-Nr.	Dosierung	Hinweis
JTH-L	25 l	8838175	Min. 1l/200l Systeminhalt	Dosierfertig angesetzte Lösung
JTH-R	25 l	8838176	Ca. 1l/200l Systeminhalt	Dosierfertig angesetzte Lösung
JHL 2	25 l	8838152	Ca. 100 - 150 ml/m ³ Nachspeisewasser bzw. Systeminhalt	Dosierfertig angesetzte Lösung
	60 l	8838153		
JHL 3	25 l	8838154	Ca. 100 - 150 ml/m ³ Nachspeisewasser bzw. Systeminhalt	Dosierfertig angesetzte Lösung
	60 l	8838155		
JHL 10	25 l	8838156	Ca. 60 ml/g O ₂ x m ³ Nachspeisewasser	Dosierfertig angesetzte Lösung
	60 l	8838157		

Tab. 18: Kesselwasser-Konditionierung

7.3.3 Klima- und Kühlwasser-Konditionierung

Typ	Gebinde	Best.-Nr.	Dosierung	Hinweis
JKL 25	25 l	8839121	Ca. 125 - 250 ml/m ³ Nachspeisewasser	Dosierfertig angesetzte Lösung
	60 l	8839122		
JKL 30 *	25 l	8839123	Ca. 1 l/m ³ Systeminhalt als Stoßdosierung	Dosierfertig angesetzte Lösung
	60 l	8839124		
JKL 35	25 l	8839160	Ca. 200 - 500 ml/m ³ Nachspeisewasser	Dosierfertig angesetzte Lösung
	60 l	8839161		
JKL 40	25 l	8660001	Ca. 2 - 3 l/m ³ Nachspeisewasser bzw. Systeminhalt	Dosierfertig angesetzte Lösung
	60 l	8660002		

Tab. 19: Klima- und Kühlwasser-Konditionierung

* Nicht für die Dauerbehandlung in einer Klimaanlage geeignet



7.4 Kontrolle der Dosierkonzentration



Sämtliche in dieser Einbau- und Betriebsanleitung aufgeführten Dosiermengenangaben sind als Richtwerte zu verstehen!

Der Dosiermittelüberschuss und die Dosierwirkung sind je nach Betriebsbedingungen in regelmäßigen Intervallen durch den Betreiber mit JUDO Messgeräten zu überprüfen und die Dosierung, falls erforderlich, entsprechend zu korrigieren!

7.5 Störungen

Störung	Ursache	Behebung
Status-LED leuchtet gelb.	Vorleermeldung.	Neues Transportgebilde bereitstellen, ggf. Schaltkontakt Vorleermeldung überprüfen.
Status-LED leuchtet rot.	Leermeldung.	Transportgebilde wechseln, ggf. Schaltkontakt Leermeldung überprüfen.
Dosierpumpe saugt nicht an	Saugleitung geknickt, verstopft oder undicht.	Saugleitung knickfrei verlegen, spülen oder austauschen.
	Saugventil falsch eingebaut.	Saugventil mit Pfeil in Strömungsrichtung einbauen.
	Fußventil oder Sieb verstopft.	Fußventil und Sieb reinigen (Kap. 8.2.2).
	Fußventil verschmutzt.	Fußventil reinigen, ggf. Transportgebilde austauschen.
	Kristalline Ablagerungen im Saugventil.	Saugventil reinigen (Kap. 8.2.1).
	Membrane nicht korrekt montiert bzw. beschädigt.	Membrane korrekt montieren, ggf. austauschen (Kap. 8.3).
	Transportgebilde leer.	Transportgebilde wechseln.
Dosierpumpe dosiert nicht bzw. ungenau	Dosierleitung geknickt, verstopft oder undicht.	Dosierleitung knickfrei verlegen, spülen oder austauschen.
	Druckventil falsch eingebaut.	Druckventil mit Pfeil in Strömungsrichtung einbauen.
	Luft im Dosierkopf.	Dosierkopf entlüften.
	Kristalline Ablagerungen im Druckventil.	Druckventil reinigen (Kap. 8.2.1).
	Membrane nicht korrekt montiert bzw. beschädigt.	Membrane korrekt montieren, ggf. austauschen (Kap. 8.3).
	Veränderung des Dosiermediums (Dichte, Viskosität).	Konzentration überprüfen, Fachberatung erforderlich.
	Heberwirkung/Gegendruckschwankung.	Druckhalteventil (Kap. 3.2.3) installieren.
Austritt von Dosiermedium	Dosierkopfschrauben nicht ordnungsgemäß angezogen.	Dosierkopfschrauben nachziehen (3 Nm).
	Saug- bzw. Druckventil nicht ordnungsgemäß angezogen.	Saug- bzw. Druckventil von Hand nachziehen.
	Überwurfmutter nicht ordnungsgemäß angezogen.	Überwurfmutter von Hand nachziehen.
	Membrane beschädigt.	Membrane austauschen (Kap. 8.3).

Tab. 20: Mechanische bzw. hydraulische Störungen



Störung	Ursache	Behebung
Dosierpumpe ohne Funktion.	Spannungsversorgung unterbrochen.	Spannungsversorgung herstellen.
	Elektrischer Ausfall.	JUDO Kundendienst anfordern.
Ansteuerung nicht korrekt.	Betriebsart falsch eingestellt.	Betriebsart überprüfen, ggf. korrigieren.
	Signaleingang Ext. Stopp falsch beschaltet bzw. Modus 1 falsch eingestellt.	Beschaltung bzw. Einstellung überprüfen, ggf. korrigieren.
	Signaleingang Kontakt falsch beschaltet bzw. Kontaktwasserzähler fehlerhaft.	Beschaltung bzw. Kontaktwasserzähler überprüfen, ggf. korrigieren bzw. austauschen.
Vorleermeldung nicht korrekt ausgewertet bzw. über Relais 2 ausgegeben.	Schaltkontakt an Sauggarnitur fehlerhaft positioniert.	Positionierung überprüfen, ggf. korrigieren.
	Signalausgang falsch beschaltet.	Beschaltung überprüfen, ggf. korrigieren.
	Modus 1 falsch eingestellt.	Einstellung überprüfen, ggf. korrigieren.
	Modus 2 falsch eingestellt.	Einstellung überprüfen, ggf. korrigieren.
Leermeldung nicht korrekt ausgewertet bzw. über Relais 1 ausgegeben.	Schaltkontakt an Sauggarnitur fehlerhaft positioniert.	Positionierung überprüfen, ggf. korrigieren.
	Signalausgang falsch beschaltet.	Beschaltung überprüfen, ggf. korrigieren.
	Modus 1 falsch eingestellt.	Einstellung überprüfen, ggf. korrigieren.
	Modus 2 falsch eingestellt.	Einstellung überprüfen, ggf. korrigieren.
Störmeldung nicht korrekt über Relais 1 ausgegeben.	Signalausgang falsch beschaltet.	Beschaltung überprüfen, ggf. korrigieren.
	Modus 2 falsch eingestellt.	Einstellung überprüfen, ggf. korrigieren.
Status-LED blinkt rot.	Motor blockiert.	JUDO Kundendienst anfordern, ggf. Dosierpumpe austauschen.

Tab. 21: Elektrische Störungen

Kann eine Störung aufgrund der in Tab. 20 bzw. 21 aufgeführten Hinweise nicht behoben werden, so ist der für Sie zuständige JUDO Kundendienst oder eine autorisierte Fachfirma anzufordern.

JUDO Wasseraufbereitung GmbH

Werk Winnenden

Anschrift: Hohreuschstraße 39-41
D-71364 Winnenden
Telefon: +49 (0)7195-692-0
Telefax: +49 (0)7195-692-188
E-Mail: info@judo.eu
Internet: www.judo.eu

Niederlassung Österreich

Zur Schleuse 5
A-2000 Stockerau
+43 (0)2266-640-78
+43 (0)2266-640-79
info@judo-online.at
www.judo-online.at

JUDO Wasseraufbereitung AG

Industriestrasse 15
CH-4410 Liestal
+41 (0)61-90640-50
+41 (0)61-90640-59
info@judo-online.ch
www.judo-online.ch

Installationsfirma:



8 Inspektion, Instandhaltung, Wartung



Warnung

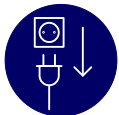
Zwingend Kap. 1.2.3 beachten!

**Bei Arbeiten am Dosierkopf, an Anschlüssen oder Leitungen ist Schutzkleidung (Schutzbrille und Schutzhandschuhe) gegen Gefahr von Verätzungen zu tragen!
Keine Dosiermedien aus der Dosierpumpe austreten lassen, Dosiermedien ordnungsgemäß auffangen und entsorgen!**

Den Dosierkopf vor Wartungsarbeiten entleeren und ggf. spülen!

Bei Undichtigkeit der Membrane bzw. Membranbruch tritt Dosiermedium aus der Ablauföffnung (siehe Kap. 4.3, Abb. 4) am Dosierkopf aus!

Geeignete Vorkehrungen zur Vermeidung von Gesundheits- und Sachschäden durch austretende Dosiermedien sind zu treffen und es ist täglich zu kontrollieren, ob Dosiermedium aus der Ablauföffnung austritt!



Spannungsversorgung vor Arbeiten an Anlagenkomponenten abschalten!

**Die Dosierpumpe kann durch Anlegen der Netzspannung automatisch anlaufen!
Kap. 1.2.1 beachten!**



Warnung

Vor Reinigungs-, Wartungs- oder Reparaturarbeiten sicherstellen, dass die JUDO UNIDOS-T Digital Dosierpumpenanlage hydraulisch drucklos ist!



Wartungen und Instandhaltungen sollten nur durch den JUDO Kundendienst oder autorisiertes Fachpersonal und unter Einhaltung der geltenden Sicherheitsbestimmungen durchgeführt werden!

Eine ordnungsgemäß und systematisch durchgeführte Wartung ist grundlegende Bedingung für eine störungsfreie, lange Betriebsdauer der JUDO UNIDOS-T Digital Dosierpumpenanlage (EN 806-5:2012 sowie EN 15848 beachten)!

Das anhängende Wartungsprotokoll (siehe Kap. 8.6) dient als Kopiervorlage zur Erstellung und ordentlichen Führung eines fortlaufenden Wartungsbuches!

Nach EN 806-5:2012 bedarf jede technische Anlage einer regelmäßigen Wartung und Inspektion. Die Inspektion sollte in Intervallen von 2 Monaten durch geschultes Personal, die Wartung in einem halbjährlichen Intervall grundsätzlich durch den JUDO Kundendienst oder eine autorisierte Fachfirma ausgeführt werden, die ggf. auch den Austausch von defekten Teilen bzw. Verschleißteilen durchführt. Für das Inspektions- und Wartungsverfahren ist die Produktnorm EN 15848 zu beachten und einzuhalten. Wir empfehlen den Abschluss eines Kundendienst-Vertrages, damit Ihre JUDO UNIDOS-T Digital Dosierpumpenanlage regelmäßig auf einwandfreie Funktion geprüft wird.



8.1 Dosierpumpe entlüften

Die Dosierpumpe ist in regelmäßigen Intervallen, nach Wechsel des Transportgebindes sowie nach erfolgter Reinigung zu entlüften.

- ➔ Die Dosierpumpe mit Netzspannung versorgen.
- ➔ Das Entlüftungsventil 1 - 2 Umdrehungen (↻) lösen.
- ➔ Die Taste Entlüftung (100 %) betätigen und so lange gedrückt halten, bis das Dosiermedium kontinuierlich und blasenfrei aus der Entlüftungsleitung in das Transportgebinde zurückfließt.
- ➔ Das Entlüftungsventil wieder ordnungsgemäß zudrehen (↻).

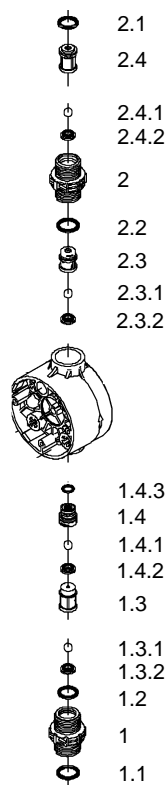


Das Entlüftungsventil während betätigter Taste Entlüftung (100 %) mehrmals kurz öffnen und schließen (ca. 1 Umdrehung), wenn der Entlüftungsvorgang nicht anläuft oder zum Stillstand kommt!

8.2 Reinigung

Das Saug- und Druckventil, die Sauggarnitur sowie die Impfstelle in regelmäßigen Intervallen sowie vor Außerbetriebnahme reinigen um z.B. Ablagerungen zu entfernen. Die Oberflächen der Dosierpumpe mit einem sauberen, trockenen Tuch reinigen.

8.2.1 Saug- und Druckventil



Pos.	Benennung
1	Saugventil
1.1	O-Ring Sauganschluss
1.2	O-Ring Saugventil
1.3	Kugelkäfig
1.3.1	Kugel
1.3.2	Kugelsitz
1.4	Kugelkäfig
1.4.1	Kugel
1.4.2	Kugelsitz
1.4.3	O-Ring Kugelkäfig
2	Druckventil
2.1	O-Ring Dosieranschluss
2.2	O-Ring Druckventil
2.3	Kugelkäfig
2.3.1	Kugel
2.3.2	Kugelsitz
2.4	Kugelkäfig
2.4.1	Kugel
2.4.2	Kugelsitz

Tab. 22: Bauteile Saug- und Druckventil

- ➔ Die Saug- und Dosierleitung am Saug- und Druckventil abschrauben.
- ➔ Das Saug- und Druckventil am Dosierkopf abschrauben.
- ➔ Die Kugelkäfige mit einem geeigneten Schraubendreher vorsichtig aus den Ventilen lösen.
- ➔ Die Kugelsitze vorsichtig aus den Kugelkäfigen lösen, die Kugel entnehmen.
- ➔ Alle Teile mit sauberem Wasser reinigen.
- ➔ Die Teile wieder ordnungsgemäß zusammenbauen und am Dosierkopf montieren, Fließrichtung (Pfeile) beachten.
- ➔ Die Saug- und Dosierleitung wieder ordnungsgemäß am Saug- und Druckventil dichtend anschrauben (Kap. 4.3 beachten).

Abb. 11: Saug- und Druckventil



8.2.2 Sauggarnitur



Fußventil

- ➔ Das Fußventil abschrauben, das Sieb und die Hülse entnehmen.
- ➔ Die Abdeckkappe mit einem geeigneten Schraubendreher vorsichtig entfernen und die Ventilkugel entnehmen.
- ➔ Alle Teile mit sauberem Wasser reinigen.
- ➔ Die Teile wieder ordnungsgemäß zusammenbauen und das Fußventil an der Sauggarnitur montieren.
- ➔ Die Dosierpumpe nach jeder Reinigung entlüften (siehe Kap. 8.1).

Abb. 12: Sauggarnitur

8.3 Austausch der Dosiermembrane sowie des Saug- und Druckventils



Die Dosiermembrane sowie das Saug- und Druckventil sind bei Bedarf, jedoch spätestens alle 2 Jahre bzw. nach 8000 Betriebsstunden, auszutauschen!



Abb. 13: Dosierkopf demontieren



Abb. 14: Dosiermembrane demontieren

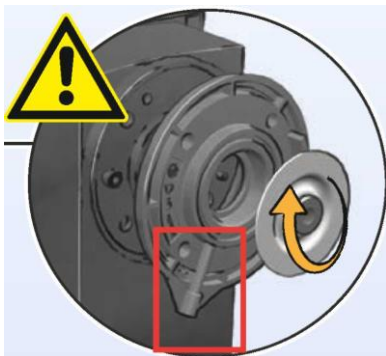


Abb. 15: Flansch und Dosiermembrane montieren

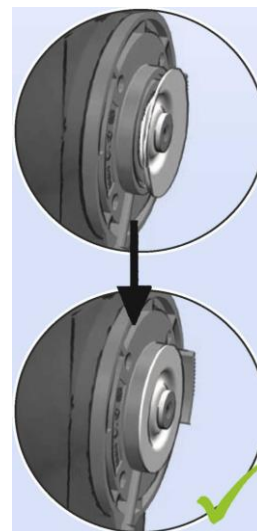


Abb. 16: Dosiermembrane positionieren



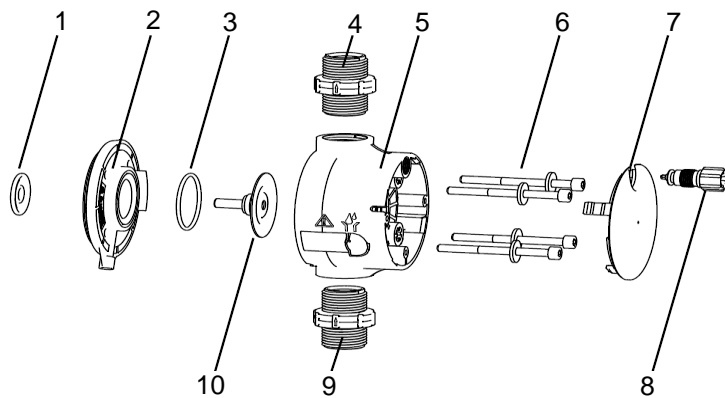
- ➔ Die Dosierleistung am Drehknopf auf 0 % stellen.
- ➔ Die Dosierpumpe spannungsfrei schalten.
- ➔ Geeignete Maßnahmen treffen, um rücklaufende Dosiermedien sicher aufzufangen.
- ➔ Die Saug-, Dosier- und Entlüftungsleitung demontieren.
- ➔ Das Saug- und Druckventil demontieren.
- ➔ Den Deckel abnehmen, die Schrauben am Dosierkopf lösen und mit Scheiben abnehmen, anschließend den Dosierkopf abnehmen (siehe Abb. 13).
- ➔ Die Dosiermembrane abschrauben (U) und mit Flansch abnehmen (siehe Abb. 14).
- ➔ Den Flansch wieder korrekt aufsetzen (siehe Abb. 15) und neue Dosiermembrane anschrauben (U). Auf korrekten Sitz des O-Ringes achten!
- ➔ Die Dosierpumpe mit Spannung versorgen.
- ➔ Die Dosiermembrane durch langsames Erhöhen der Dosierleistung am Drehknopf in Position Ende Ansaugphase fahren (Dosiermembrane eingefahren, siehe Abb. 16).
- ➔ Die Dosierleistung wieder auf 0 % stellen.
- ➔ Die Dosierpumpe anschließend wieder spannungsfrei schalten.
- ➔ Den Dosierkopf wieder ordnungsgemäß montieren, die Schrauben kreuzweise festziehen (3 Nm) und den Deckel aufsetzen.
- ➔ Neues Saug- und Druckventil montieren, Fließrichtung (Pfeile) beachten.
- ➔ Die Saug-, Dosier- und Entlüftungsleitung wieder ordnungsgemäß und dichtend anschließen (Kap. 4.3 beachten).
- ➔ Die Dosierpumpe entlüften (siehe Kap. 8.1).

8.4 Außerbetriebnahme

Wird die JUDO UNIDOS-T Digital Dosierpumpenanlage längere Zeit außer Betrieb gesetzt, ist die Dosierpumpe gründlich mit sauberem Wasser durchzuspülen. Anschließend sicherstellen, dass die Dosierpumpe hydraulisch drucklos und spannungsfrei ist. Die Reste des Dosiermediums sind fachgerecht zu entsorgen. Die Sauggarnitur ist gründlich mit sauberem Wasser zu reinigen.



8.5 Explosionszeichnung Dosierkopf



Pos.	Benennung
1	Sicherheitsmembrane
2	Flansch
3	O-Ring
4	Druckventil
5	Dosierkopf
6	Dosierkopfschrauben
7	Deckel
8	Entlüftungsventil
9	Saugventil
10	Dosiermembrane

Tab. 23: Bauteile Dosierkopf

Abb. 17: Explosionszeichnung Dosierkopf

8.5.1 Ersatzteile

Benennung	Pos.	Best.-Nr.	St.
Saug-/Druckventil mit Membranen	1/3/4/9/10	1880026	1
Saug-/Druckventil	4/9	1880027	1
Dosierkopf komplett	1-10	1880029	1
Dosiermembrane	3/10	1880031	1
Anschlussset Saug-/Dosierleitung	*	1880033	1
JUDO Dosierschlauch JDS-T 6/4	**	8725106	1
Membranpumpe mit Schrittmotor	***	1980523	1
Sauggarnitur komplett	***	1980524	1
Schraubverschlusskappe Transportgebinde 25 l	***	2330118	1
Schraubverschlusskappe Transportgebinde 60 l	***	2330020	1
JUDO Kaltwasserimpfstelle	***	8340022	1
JUDO Heißwasserimpfstelle	***	8340036	1
Überwurfmutter Heißwasserimpfstelle	****	1610347	1
Stützhülse Heißwasserimpfstelle	****	1450041	1
Klemmring Heißwasserimpfstelle	****	1450264	1

Tab. 24 : Ersatzteile

- * Nicht abgebildet (bestehend aus Überwurfmutter, Klemmring, Einlegeteil mit Stützkegel)
- ** Bitte bei Bestellung benötigte Länge in Metern angeben
- *** Nicht abgebildet
- **** Siehe Kap. 4.3.2



8.6 Übergabebestätigung und Wartungsprotokoll



**Die anhängende Übergabebestätigung ist bei Inbetriebnahme sorgfältig auszufüllen!
Das anhängende Wartungsprotokoll ist bei Wartungsarbeiten sorgfältig auszufüllen und
dient als Kopiervorlage zur Erstellung und ordentlichen Führung eines fortlaufenden
Wartungsbuches!**



Übergabebestätigung

Allgemeine Daten:

Bauvorhaben: _____

Straße: _____ Nr.: _____

Ort: _____ PLZ: _____

Ansprechpartner: Fr. Hr. _____

Telefon: _____ Mobil: _____

Vertretung: Fr. Hr. _____

Telefon: _____ Mobil: _____

JUDO UNIDOS-T Digital Dosierpumpenanlage:

Auftragsnummer: _____ Herstellungsnummer: _____

Modell: JUT-K 6 JUT-H 6 Transportgebinde: 25 l 60 l

Dosierpumpenst.: Ja Nein Intervall: _____ Dauer: _____

Kontaktwasserzähler: Ja Nein Impulsfolge: _____ [Imp./m³]

Druckhalteventil: Ja Nein Überströmventil: Ja Nein

Multifunktionsventil: Ja Nein

Einstellungen der Dosierpumpe:

Betriebsart: Manuell Kontakt Kontakt Eingestellte Dosierleistung: _____ [%]

Einstellmodus 1: NO NC Einstellmodus 2: NO NC

Einstellmodus 3: Vorleer Hubsignal Kontakteingang

Dosierung:

Minerallösung: JUL-SW JUL-W JUL-H JUL-C

Chemikalie: JTH-L JTH-R JHL 2 JHL 3 JHL 10

JKL 25 JKL 30 JKL 35 JKL 40

Andere: _____

Dosierung: _____ [ml/m³] _____ [l/m³]

ACHTUNG:

Die Dosiermenge ist analytisch zu überprüfen und wenn erforderlich zu korrigieren!
Die Herstellerrichtlinien sind durch den Betreiber zu beachten und einzuhalten!

Gegebenheiten vor Ort:

Einsatzgebiet: Trinkwasser Kalt Warm

Brunnenwasser Kesselwasser Kühlwasser Klima/RLT

Andere: _____

Dosierung erfolgt in: Kreislauf Nachspeisung Andere: _____

Rohrleitungsmaterial: Edelstahl Stahl Kupfer Verzinkte Leitung Kunststoff

Druckverhältnisse: Nenndruck: _____ [bar] Fließdruck: _____ [bar]

Rohwasserwerte: Leitfähigkeit: _____ [µS/cm] Gesamthärte: _____ [°dH]

Eisengehalt: _____ [mg/l] Mangangehalt: _____ [mg/l]

pH-Wert: _____

Bemerkungen und Notizen:

--	--	--

Ort und Datum

Unterschrift Kunde / Betreiber

Unterschrift Kundendienst



Wartungsprotokoll

Hinweis: EN 806-5:2012 sowie EN 15848 beachten!

Allgemeine Daten:

Bauvorhaben: _____
 Straße: _____ Nr.: _____
 Ort: _____ PLZ: _____
 Ansprechpartner: Fr. Hr. _____
 Telefon: _____ Mobil: _____
 Vertretung: Fr. Hr. _____
 Telefon: _____ Mobil: _____

JUDO UNIDOS-T Digital Dosierpumpenanlage:

Auftragsnummer: _____
 Modell: JUT-K 6 JUT-H 6
 Herstellungsnummer: _____
 Transportgebinde: 25 l 60 l

Ausgeführte Tätigkeiten:

Reinigung/Entlüftung: Dosierpumpe Saugventil Druckventil
 Impfstelle Sauggarnitur Dosierpumpe entlüftet
 Dichtigkeit geprüft: Saugleitung Dosierleitung Impfstelle
 Leitungsführung: Knickfrei Schlaufenfrei Entlüftungsleitung freier Auslauf
 Funktion/Einstellung: Dosierpumpe i.O. Betriebsart i.O.
 Vorleermeldung i.O. Leermeldung i.O.
 Relais 1 i.O. Relais 2 i.O.
 Dosierleistung i.O. Einstellung: _____ [%] Einstellung arretiert
 Dosierpumpenst. i.O. Intervall: _____ Dauer: _____
 Kontaktwasserz. i.O. Druckhalteventil i.O.
 Überströmventil i.O. Multifunktionsventil i.O.

Dosierung:

Minerallösung: JUL-SW JUL-W JUL-H JUL-C
 Chemikalie: JTH-L JTH-R JHL 2 JHL 3 JHL 10
 JKL 25 JKL 30 JKL 35 JKL 40
 Andere: _____

Dosierung: _____ [ml/m³] _____ [l/m³]

ACHTUNG: Die Dosiermenge ist analytisch zu überprüfen und wenn erforderlich zu korrigieren!
 Die Herstellerrichtlinien sind durch den Betreiber zu beachten und einzuhalten!

Gegebenheiten vor Ort:

Druckverhältnisse: Nenndruck: _____ [bar] Fließdruck: _____ [bar]

Bemerkungen und Notizen: (Z.B. Austausch von Verschleißteilen, Reparaturen, etc.)

--	--	--

Ort und Datum

Unterschrift Kunde / Betreiber

Unterschrift Kundendienst



Notizen:

Lined area for notes with 25 horizontal lines.



Notizen:
