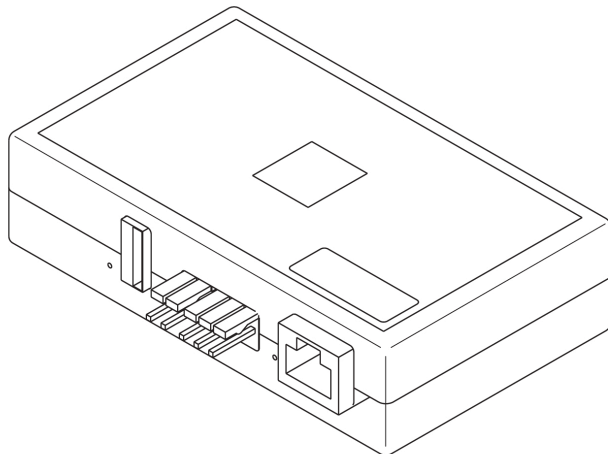


Einbauanleitung / Installation instructions / Instructions de montage / Inbouwhandleiding

JUDO Connectivity-Modul

JUDO connectivity module / JUDO module de connectivité
zum nachträglichen Einbau in Enthärtungsanlagen SOFTwell und Warmwasser-
heizungs-Füllsystem i-fill / for retrofitting in SOFTwell water softening units and
hot water heating filling system i-fill

Gültig für: EU-Länder und Schweiz / Valid for: EU-countries and Switzerland
Valable pour : pays CE et Suisse / Geldig voor: EU-landen en Zwitserland



Vor Gebrauch lesen und aufbewahren! Read before use and store!
À lire avant l'utilisation et à conserver ! Vóór gebruik lezen en bewaren!

CE

judo®

Inhaltsverzeichnis

1	Sicherheit.....	2
1.1	Sicherheitshinweis.....	2
1.2	Bestimmungsgemäße Verwendung.....	2
2	Lieferumfang.....	2
3	Zum Einbau zusätzlich notwendig.....	3
4	Beschreibung der Anschlüsse.....	3
5	Einbau in SOFTwell Enthärtungsanlage.....	3
6	Einbau in das Warmwasserheizungs-Füllsystem i-fill.....	5
7	Bedienung per App.....	7
8	Bestelldaten.....	8
9	Entsorgung.....	9
10	Kundendienst.....	36

1 Sicherheit

1.1 Sicherheitshinweis



ACHTUNG

Der Einbau des Connectivity Moduls darf ausschließlich von Fachhandwerkern vorgenommen werden.

Das Gerät vor dem Einbau des Connectivity-Moduls vom Stromnetz trennen.

1.2 Bestimmungsgemäße Verwendung

Das Connectivity-Modul ist ein nachrüstbares Zubehörteil und ausschließlich bestimmt für

- entsprechend nachrüstbare JUDO Enthärtungsanlagen
- das Warmwasserheizungs-Füllsystem i-fill.

Es ermöglicht die Verbindung der Steuerung des Geräts mit dem Internet über das Heimnetzwerk (Router).

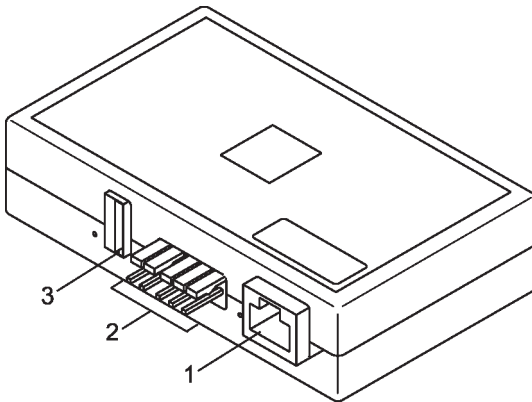
2 Lieferumfang

- Connectivity-Modul
- Verbindungskabel Gerätesteuerung - Connectivity-Modul
- 2 Klett-Klebe pads zur Befestigung am Connectivity-Modul
- Einbauanleitung

3 Zum Einbau zusätzlich notwendig

- LAN-Kabel oder Powerline-Modul zur Verbindung mit dem Heimnetzwerk

4 Beschreibung der Anschlüsse



- 1 LAN-Anschluss
- 2 Anschluss Verbindungskabel zur Gerätesteuerung
- 3 USB-Anschluss
(nur für JUDO Kundendienst)

5 Einbau in SOFTwell Enthärtungsanlage

1. Netzgerät ausstecken!
2. Connectivity-Modul am Gerät anbringen

Für SOFTwell P und SOFTwell S (siehe Abbildung 1):

- Abdeckhaube der Enthärtungsanlage abnehmen.
- Connectivity-Modul in die Aussparung der linksseitigen Verkleidung einsetzen, so dass die LAN-Buchse nach hinten zeigt.
- Das LAN-Kabel nach hinten durch die Öffnung am Anschlussflansch führen und mit Kabelbindern befestigen.

Für SOFTwell K (siehe Abbildung 2):

- Die beiden mitgelieferten Klett-Klebe pads wie dargestellt auf das Connectivity-Modul kleben.
- Die Schutzfolie der Klebe pads abziehen.
- Vor dem Ankleben des Moduls sicherstellen, dass die Klebefläche am Gerät sauber und fettfrei ist.
- Das Modul in die Aussparung der Enthärter-Rückseite kleben.

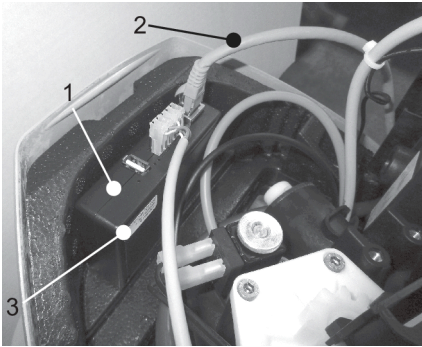


Abb. 1: Einsetzen für SOFTwell P und SOFTwell S

- 1 Connectivity-Modul
- 2 LAN-Kabel
- 3 Aufkleber MAC-Adresse + QR-Code

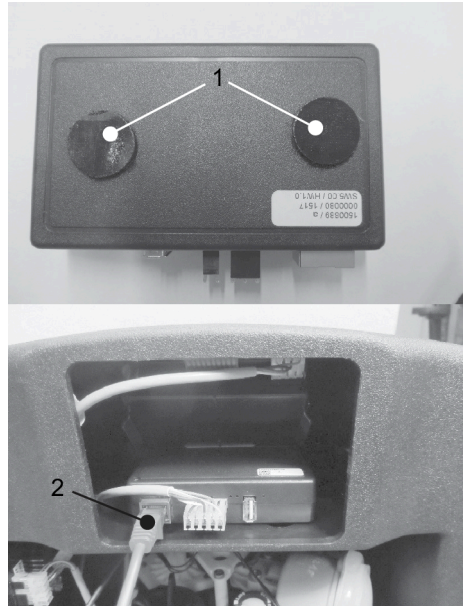


Abb. 2: SOFTwell K: Befestigung mit Klett-Klebe pads / Einbaulage

- 1 Klett-Klebe pads
- 2 LAN-Kabel

3. Connectivity-Modul mit Gerätesteuerung verbinden

- *Nur für SOFTwell K:* Abdeckhaube abnehmen und Steuerung aus der Verkleidung herausziehen.
- RS485 Verbindungskabel an der Steuerung in die mit A1 und A2 gekennzeichneten Anschlussstifte stecken (siehe Abbildung 3).
- RS485 Verbindungskabel am Connectivity-Modul an die 2-polige und 3-polige Anschlussstifte stecken (siehe Abbildung 4).

Hinweis: Gerät kann beschädigt werden. Stecker nicht vertauscht anbringen!



Abb. 3: Kabelanschluss an Steuerung

- 1 2-poliger Stecker
- 2 3-poliger Stecker

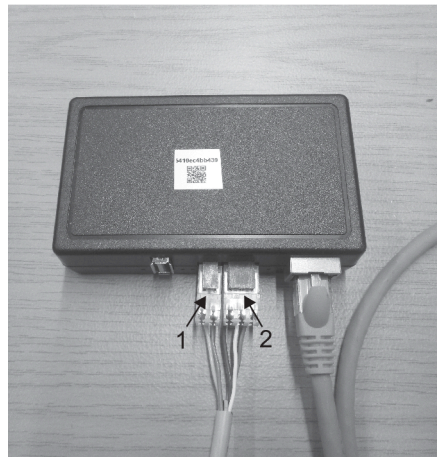


Abb. 4: Kabelanschluss an Connectivity-Modul

- 1 2-poliger Stecker
- 2 3-poliger Stecker

4. LAN-Kabel anschließen



Der Router des Heimnetzwerks muss so konfiguriert sein, dass interne IP-Adressen automatisch per DHCP vergeben werden. In der Regel ist dies die werkseitige Einstellung.

- LAN-Kabel in die LAN-Steckdose des Connectivity-Moduls einstecken (SOFTwell P und S siehe Einsetzen für SOFTwell P und SOFTwell S / SOFTwell K siehe Abbildung 2).

- *Nur für SOFTwell P und SOFTwell S:* LAN-Kabel durch die Öffnung am Anschlussflansch führen und mit Kabelbindern befestigen. Abdeckhaube vorsichtig aufsetzen. Keine Kabel einklemmen!

5. Netzgerät wieder einstecken

→ Das Connectivity-Modul verbindet sich automatisch mit dem JUDO Server. Zur sicheren Datenübertragung ist die Verbindung TLS-verschlüsselt.

6 Einbau in das Warmwasserheizungs-Füllsystem i-fill

1. Netzgerät ausstecken.
2. Vordere Isolierschale des i-fill abziehen (siehe Abbildung 5).
3. Das LAN- und das Verbindungskabel in das Connectivity-Modul einstecken.

4. Beide Stecker des Verbindungskabels in die Anschlüsse A1 und A2 der elektronischen Steuerung stecken (siehe Abbildung 6).



Abb. 5: Vordere Isolierschale; Fließrichtung Wasser

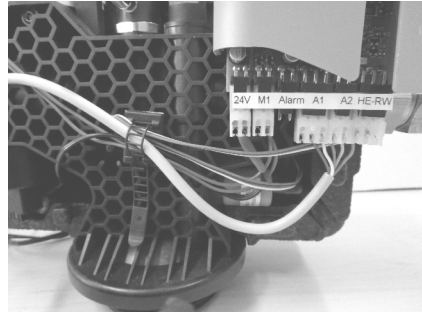


Abb. 6: Stecker A1 und A2 an Steuerung anschließen

5. Das Connectivity-Modul in die Aussparung der vorderen Isolierschale so einsetzen, dass das LAN-Kabel unter dem Connectivity-Modul verläuft (siehe Abbildung 7).

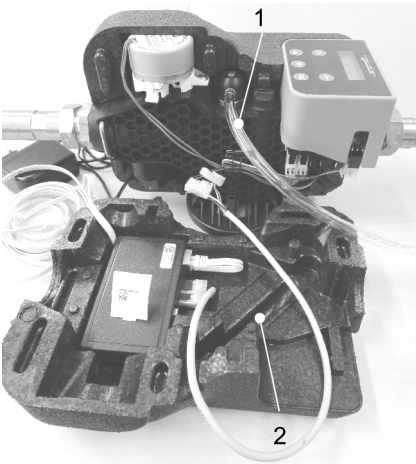


Abb. 7: Kabel anschließen und unter Modul verlegen

- 1 Entlüftungsschlauch
- 2 Schlauchführung



Abb. 8: Verbindungskabel in den Kabelbinder einsetzen

6. Das LAN-Kabel zusammen mit dem Verbindungskabel unten durch die Öffnung (Schlitze) der vorderen und hinteren Isolierschale führen.
7. Den Kabelbinder öffnen, das Verbindungskabel zu den anderen Leitungen einsetzen und den Kabelbinder wieder schließen (siehe Abbildung 8). Das Kabel so positionieren, dass es den Zusammenbau beider Isolierschalen nicht verhindert.
8. Den Entlüftungsschlauch in den Führungskanal der vorderen Isolierschale einpassen (siehe Abbildung 7) und beide Isolierschalen ohne Kraftaufwand zusammenfügen.
9. Das Elektronik-Gehäuse mit den beiden Schnapphaken am Steuerkopf arretieren (siehe Abbildung 9). Rückwand des Elektronik-Gehäuses richtig positionieren (Abbildung 10).

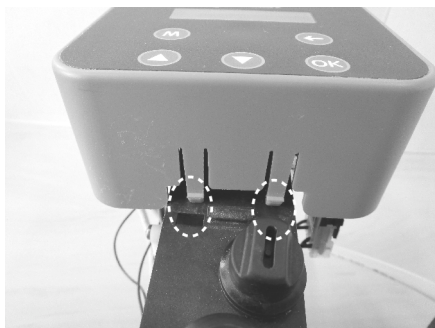


Abb. 9: Schnapphaken einrasten



Abb. 10: Rückwand des Elektronikgehäuses einrasten

10. Netzgerät wieder einstecken.
11. Das LAN-Kabel mit dem Router des Heimnetzwerks verbinden.



Der Router muss so konfiguriert sein, dass interne IP-Adressen automatisch per DHCP vergeben werden. In der Regel ist dies die werkseitige Einstellung.

→ Das Connectivity-Modul verbindet sich automatisch mit dem JUDO Server.



Die Verbindung ist zur sicheren Datenübertragung TLS-verschlüsselt.

7 Bedienung per App

Die JU-Control App ist im Android Play Store oder iOS App Store kostenlos erhältlich und kann auf einem Android oder iOS Smartphone oder Tablet installiert werden. Nach dem erstmaligen Start der App muss sich der Benutzer registrieren und die Datenschutzerklärung akzeptieren. Anschließend wird automatisch eine e-Mail an die in den Registrierungsdaten angegebene e-Mail-Adresse gesendet. Diese e-Mail enthält einen Bestätigungslink. Nach Anklicken dieses Links wird der Registrierungsvorgang abgeschlossen.

Anschließend muss ein Standort angelegt werden. In die Eingabemaske des neuen Standorts können die Standortdaten (Stadt, Straße, Standortname) eingegeben und gespeichert

werden. Nach Auswahl des Standorts kann ein neues Gerät hinzugefügt werden. Nach Betätigung der Schaltfläche „Gerät hinzufügen“ werden zwei Möglichkeiten angeboten:

- Schaltfläche „QR-Code scannen“. Diese Schaltfläche kann betätigt werden, wenn das verwendete Endgerät eine Kamerafunktion beinhaltet. Die Kamerafunktion ermöglicht das Scannen des QR-Codes auf der Geräteverkleidung oder auf dem Connectivity-Modul.
- Schaltfläche „MAC-Adresse“. Nach Betätigung dieser Schaltfläche kann die MAC-Adresse des Connectivity-Moduls per Tastatur eingegeben werden. Optional kann der Enthärtungsanlage ein Geräteiname hinzugefügt werden.

Anschließend wird das hinzugefügte Gerät gespeichert und erscheint in der Geräteübersicht.

Nach Auswahl des Geräts werden die Bedien- und Überwachungsfunktionen angezeigt. Die JU-Control App kann für mehrere Geräte und Standorte verwendet werden. Hierzu sind Schaltflächen zum Hinzufügen weiterer Standorte und Geräte vorhanden. Zusätzlich können weitere Benutzer zur Bedienung des Geräts bzw. der Geräte hinzugefügt werden, z. B. für die Fernwartung durch den Installateur oder für Familienmitglieder bzw. Mieter.

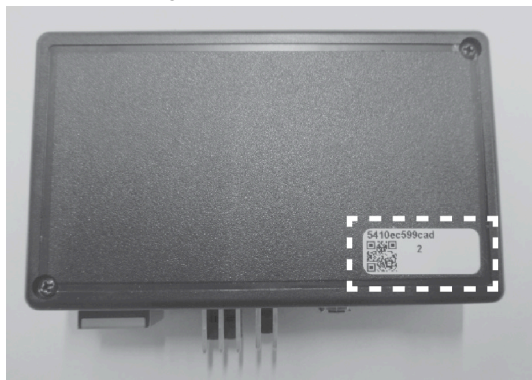


Abb. 11: MAC-Adresse und QR-Code

8 Bestelldaten

Bezeichnung	Best.Nr.	Zubehör für
JUDO Connectivity-Modul	8235010	JUDO SOFTwell P / SOFTwell S / SOFTwell K JUDO i-fill

9 Entsorgung

Verpackungsabfall ist dem örtlich eingerichteten Recycling-System zuzuführen. Zum Schutz der Umwelt dürfen Altgeräte nicht über den Hausmüll entsorgt werden. Stattdessen die kommunalen Sammel- bzw. Rücknahmestellen nutzen, die zur kostenlosen und umweltgerechten Entsorgung verpflichtet sind.



Contents

1	Safety	10
1.1	Safety instructions.....	10
1.2	Intended use.....	10
2	Scope of supply	10
3	Additionally needed for installation	10
4	Ports	11
5	Installation in water softener SOFTwell	11
6	Installation in the i-fill filling system for heating circuits	13
7	Operation via app	15
8	Order data	16
9	Disposal	16

1 Safety

1.1 Safety instructions



ATTENTION

Danger of electric shock!

The connectivity module may only be installed by qualified technical personnel. Disconnect the device from the mains before installing the connectivity module.

1.2 Intended use

The connectivity module is a retrofittable accessory and is exclusively destined for

- appropriate retrofittable JUDO water softeners
- i-fill filling system for hot water heatings.

It allows connection of the control unit of the device to the internet via the home network (router).

2 Scope of supply

- Connectivity-Modul
- Cable for connecting control of appliance to connectivity module
- 2 hook-and-loop adhesive pads to stick to the connectivity module
- Installation instructions

3 Additionally needed for installation

- LAN-cable or powerline adapter to connect to the home network

4 Ports

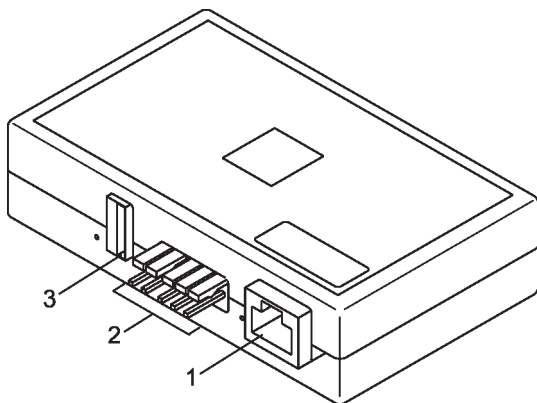


Fig. 1: Ports

- 1 LAN port
- 2 Port for connection cable to the appliance control
- 3 USB port
(only for JUDO Customer Service)

5 Installation in water softener SOFTwell

1. **Unplug the power supply unit!**
2. **Attach the connectivity module to the device**

For SOFTwell P and SOFTwell S (see Figure 2):

- Remove the cover of the SOFTwell water softening system.
- Insert the connectivity module in the recess on the left side of the casing so that the LAN port points downwards.
- Route the LAN cable to the rear through the opening in the connection flange and secure with cable ties.

For SOFTwell K (see Figure 3):

- Stick the two supplied hook-and-loop adhesive pads on the connectivity module as shown.
- Pull off the protective film of the adhesive pads and stick the module in the recess of the softener rear-side.
- Before attaching the pads, ensure that the surfaces are clean and free from grease!
- Pull off the protective film of the adhesive pads and stick the module in the recess of the softener rear-side.

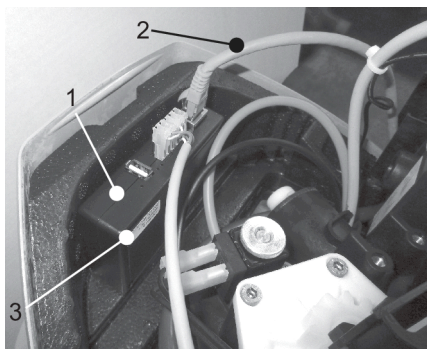


Fig. 2: Module insertion for SOFTwell P and SOFTwell S

- 1 Connectivity module
- 2 LAN cable
- 3 Sticker MAC address + QR code

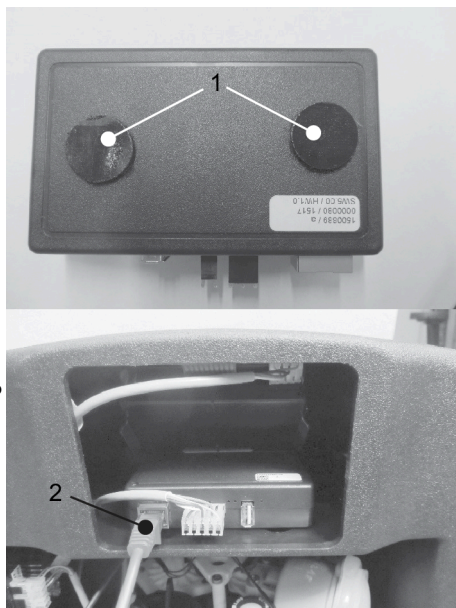


Fig. 3: SOFTwell K: Fastening with hook-and-loop adhesive pads / mounting position

- 1 Hook-and-loop adhesive pads
- 2 LAN cable

3. Connect connectivity module and electronic control of appliance

- *Only for SOFTwell K:* remove the cover and pull the control unit out of the housing.
- Plug both connectors of the cable on the connector pins A1 and A2 of the electronic control unit (see Figure 4).
- Insert the cable into the 2- and 3-pin ports of the of the connectivity module (see Figure 5).

Attention: Risk of damage to the device! Do not confuse the connectors!



Fig. 4: Cable connection at the control unit

- 1 2-pin connector
- 2 3-pin connector

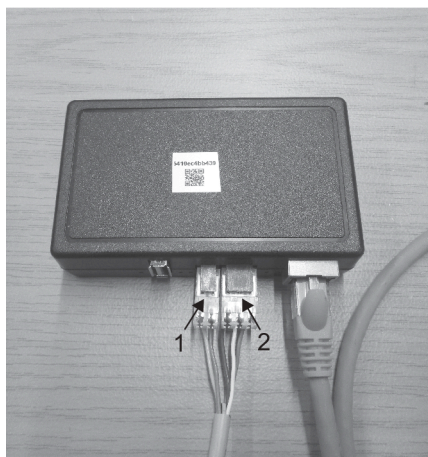


Fig. 5: Cable connection at the connectivity module

- 1 2-pin connector
- 2 3-pin connector

4. Connect LAN-cable

i The home network router must be configured so that internal IP addresses are automatically allocated via DHCP. In general this is the factory setting.

- Plug the LAN cable into the LAN port of the connectivity module (see Module insertion for SOFTwell P and SOFTwell S for SOFTwell P and SOFTwell S; see SOFTwell K: Fastening with hook-and-loop adhesive pads / mounting position for SOFTwell K).
- *Only for SOFTwell P and SOFTwell S:* Route the LAN cable to the rear through the opening in the connection flange and secure with cable ties. Carefully position the cover. Do not clamp any cables!

5. Plug in the power supply unit again

→ The connectivity module connects automatically to the JUDO server. The connection is TLS-encrypted to ensure secure data transfer.

6 Installation in the i-fill filling system for heating circuits

1. Unplug the power supply unit.
2. Pull off the front insulation shell of the i-fill (see Figure 6).
3. Insert the LAN and the connection cable into the connectivity module.

4. Insert both plugs of the connection cable into the ports A1 and A2 of the electronic control unit (see Figure 7).



Fig. 6: Front insulation shell; water flow direction

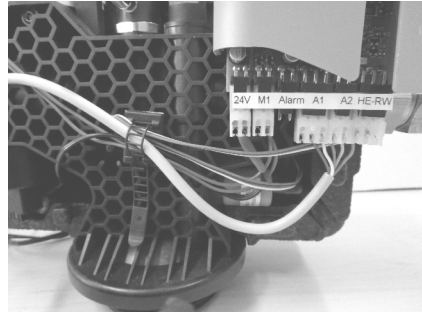


Fig. 7: Insert plugs A1 und A2 into ports of control unit

5. Insert the connectivity module into the recess of the front insulation shell so that the LAN cable runs under the connectivity module (see Figure 8).

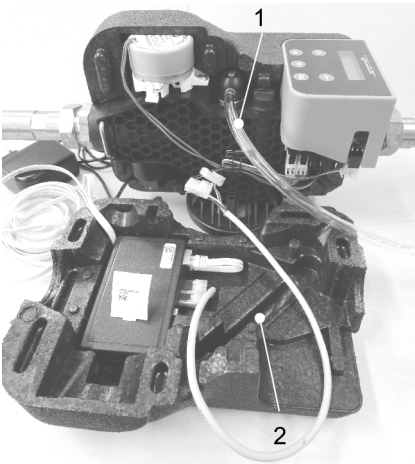


Fig. 8: Connect cable and lay it under the module

- 1 Bleeding hose
- 2 Hose routing



Fig. 9: Insert cable into cable tie

6. Route the LAN cable together with the 24 V DC cable underneath through the opening (slot) of the front and rear insulation shell.
7. Open the cable tie, use the connection cable for the other cables and then close the cable tie again (see Figure 9). Position the cable so that the assembly does not inhibit both insulation shells.
8. Fit the bleeding hose into the guide duct of the front insulation shell (siehe Figure 8) and join both shells without the use of force.
9. Lock the electronic housing with the two snap-fits on the control head (see Figure 10). Position the rear wall of the electronic housing correctly (see Figure 11).

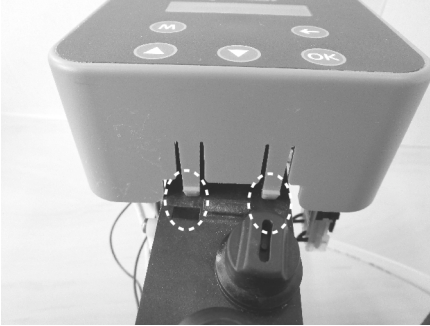


Fig. 10: Lock into place snap-fits



Fig. 11: Lock into place rear wall of electronic housing

10. Plug the power supply unit in.
11. Connect the LAN cable of the system to the router.



The home network router must be configured so that internal IP addresses are automatically allocated via DHCP. In general this is the factory setting.

→ The connectivity module connects automatically to the JUDO server.



The connection is TLS-encrypted to ensure secure data transfer.

7 Operation via app

The JU-Control App is available for free from the Android Play Store or iOS App Store and can be installed on an Android or iOS smartphone or tablet. Upon first starting of the app, the user must register and accept the data protection declaration. Then an email is automatically sent to the email address in the registration data. This email contains a confirmation link. Clicking this link completes the registration process.

Then a location must be created. Location data (town, street, location name) can be entered and saved in the input form of the new location. After selecting the location, a new device can be added. After confirmation of the button 'Add device', two options are offered:

- Button 'Scan QR-code'. This button can be pressed if the device used has a camera function. The camera function enables scanning of the QR code on the device casing or on the connectivity module.
- Button 'MAC address' After pressing this button, the connectivity module MAC address can be entered via the keypad. Optionally a device name can be added for the water softening system.

Then the added device is saved and appears in the device overview.

After device selection the operating and monitoring functions are displayed.

The JU-Control App can be used for multiple devices and locations. Accordingly there are buttons for adding extra locations and devices. Additionally other users can be added for operation of the device(s), e.g. for remote maintenance by the installer or for other family members or renters.

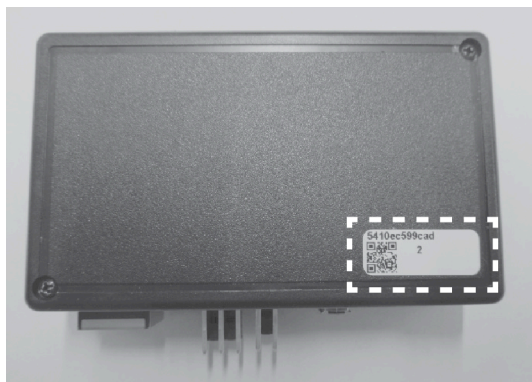


Fig. 12: MAC address and QR code

8 Order data

Designation	Order no.	Accessory for
JUDO connectivity module	8235010	JUDO SOFTwell P / SOFTwell S / SOFTwell K JUDO i-fill

9 Disposal

Packaging waste is to be sent to the local recycling system.

To protect environment, old appliances must not be disposed of with household waste. Instead, use the local collection and return points, which are committed to free and environmentally sound disposal.



Table des matières

1	Sécurité	17
1.1	Consignes de sécurité.....	17
1.2	Utilisation conforme.....	17
2	Contenu de la livraison	17
3	En plus nécessaire pour l'installation	18
4	Ports	18
5	Montage à la station d'adoucissement SOFTwell	19
6	Montage dans le système de remplissage i-fill	21
7	Opération via appli	23
8	Données de commande	24
9	Mise au rebut	25

1 Sécurité

1.1 Consignes de sécurité



ATTENTION

Danger d'électrocution !

L'installation de l'appareil est strictement réservée aux artisans spécialisés et qualifiés.

Avant d'installer le module de connectivité, débrancher le bloc d'alimentation de la prise !

1.2 Utilisation conforme

Le module de connectivité est un accessoire complémentaire qui est exclusivement destiné pour

- les adoucisseurs d'eau JUDO adaptables
- le système de remplissage intelligent i-fill pour des circuits de chauffage à eau chaud.

Il permet la connexion de la commande de l'appareil à l'Internet via le réseau domestique (router).

2 Contenu de la livraison

- Module de connectivité
- Câble de connexion entre commande électronique et module de connectivité
- 2 tampons adhésifs auto-agrippants pour coller sur le module de connectivité
- Instructions de montage

3 En plus nécessaire pour l'installation

- Câble LAN ou module CPL pour la connexion au réseau domestique

4 Ports

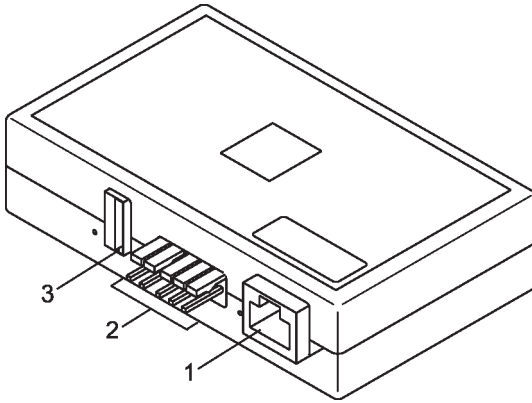


Fig. 1: Ports

- 1 Port LAN
- 2 Port pour câble de connexion à la commande de l'appareil
- 3 Port USB
(seulement pour JUDO service clientèle)

5 Montage à la station d'adoucissement SOFTwell

1. **Débrancher le bloc d'alimentation !**
2. **Attacher le module de connectivité à l'appareil**

Pour SOFTwell P et SOFTwell S (Figure 2):

- Retirer le capot de la station d'adoucissement SOFTwell.
- Insérer le module de connectivité dans l'évidement de l'habillage sur le côté gauche en veillant à ce que le port LAN pointe vers l'arrière.
- Faire passer le câble LAN vers l'arrière à travers l'orifice sur la bride de raccordement puis le fixer à l'aide d'attache-câbles.

Pour SOFTwell K (Figure 3):

- Coller les deux tampons adhésifs auto-agrippants fournis comme représenté sur le module de connectivité.
- Décoller le film protecteur des tampons adhésifs.
- Avant d'appliquer les tampons, s'assurer que les surfaces sont propres et exemptes de graisse.
- Coller le module dans l'évidement sur la face arrière de l'adoucisseur.

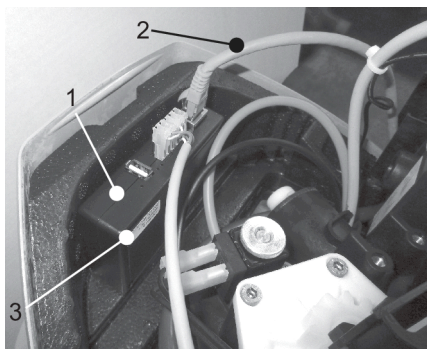


Fig. 2: Mise en place du module pour SOFTwell P et SOFTwell S

- 1 Module de connectivité
- 2 Câble LAN
- 3 Etiquette adresse MAC + Code QR

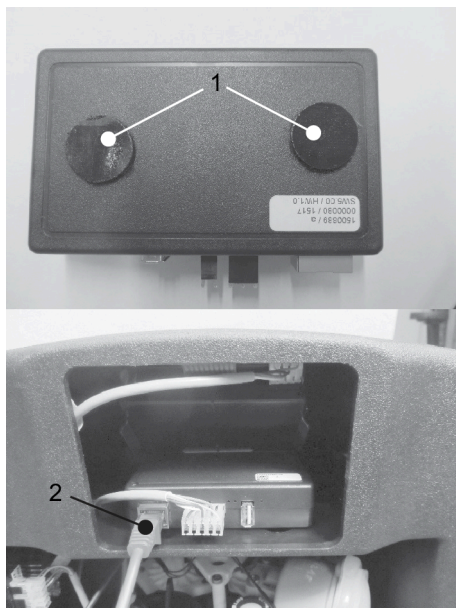


Fig. 3: SOFTwell K: Fixation à l'aide de tampons adhésifs auto-agrippants / position de montage

- 1 Tampons adhésifs auto-agrippants
- 2 Câble LAN

3. Brancher le module de connectivité à la commande de la station d'adoucissement

- *Seulement pour SOFTwell K:* Retirer le capot et sortir la commande de l'habillage en la tirant.
- Emboîter le câble dans les broches de raccordement A1 et A2 sur la commande (Figure 4).
- Sur le module de connectivité, emboîter le câble sur les broches de raccordement à 2 et 3 pôles (Figure 5).

Attention: Danger de détérioration de l'appareil ! Ne pas permuter les fiches !



Fig. 4: Raccordement filaire à la commande

- 1 Fiche à 2 pôles
- 2 Fiche à 3 pôles

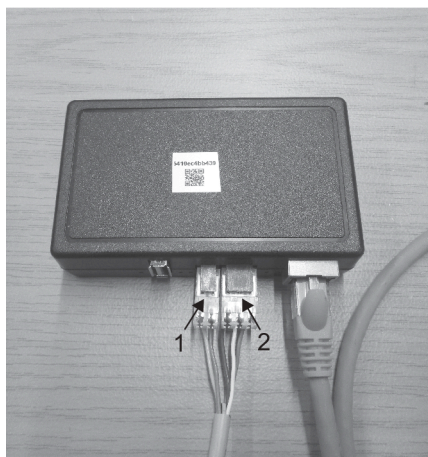


Fig. 5: Raccordement filaire au module de connectivité

- 1 Fiche à 2 pôles
- 2 Fiche à 3 pôles

4. Raccordement du câble LAN

i Le routeur du réseau domestique doit être configuré en veillant à ce que les adresses IP internes soient automatiquement attribuées via DHCP. En général, il s'agit du réglage en usine.

- Emboîter le câble LAN dans la prise LAN du module de connectivité (cf. Figure 2 pour SOFTwell P et SOFTwell S / cf. Figure 3 pour SOFTwell K).

- *Pour SOFTwell P et SOFTwell S:* Faire passer le câble LAN vers l'arrière à travers l'orifice sur la bride de raccordement puis le fixer à l'aide d'attache-câbles. Remettre en place le capot avec précaution. Ne pas coincer les câbles !

5. Rebrancher le bloc d'alimentation

→ Le module de connectivité se connecte automatiquement au serveur JUDO. Afin de garantir une transmission des données sécurisée, la connexion est cryptée avec le protocole TLS.

6 Montage dans le système de remplissage i-fill

1. Débrancher le bloc d'alimentation.
2. Retirer la coque isolante avant du système i-fill (Figure 6).
3. Brancher le câble LAN et le câble de connexion dans le module de connectivité.

4. Brancher les deux fiches du câble de connexion dans les raccords A1 et A2 de la commande électronique (Figure 7).



Fig. 6: Coque isolante antérieure; sens d'écoulement de l'eau



Fig. 7: Brancher les fiches A1 et A2 sur la commande électronique

5. Insérer le module de connectivité dans l'évidement de la coque isolante avant en veillant à ce que le câble LAN se trouve au-dessous du module de connectivité (Figure 8).

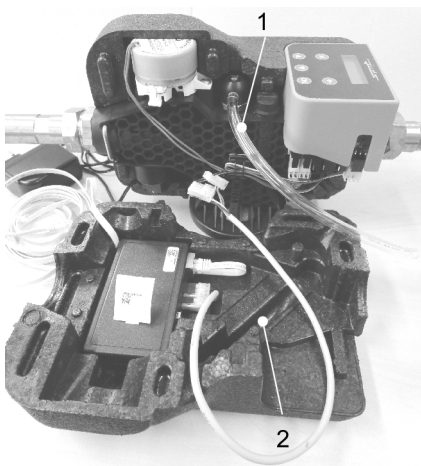


Fig. 8: Raccorder le câble puis le poser au-dessous du module

- 1 Flexible de dégazage
- 2 Guidage de flexible



Fig. 9: Enfoncer le câble de connexion dans l'attache- câbles

6. Faire passer le câble LAN avec le câble 24 V CC en bas à travers l'orifice (fentes) de la coque isolante avant et de la coque isolante arrière.
7. Ouvrir l'attache-câbles, ajouter le câble de connexion aux autres câbles puis refermer l'attache-câbles (Figure 9). Positionner le câble à veillant à ce qu'il ne gêne pas pendant l'assemblage des deux coques isolantes.
8. Ajuster le flexible de dégazage dans le canal de guidage de la coque isolante avant (Figure 8), puis assembler les deux coques sans forcer.
9. Bloquer le boîtier électronique avec les deux crans d'arrêt sur la tête de commande (Figure 10). Correctement positionner la paroi arrière du boîtier (Figure 11).

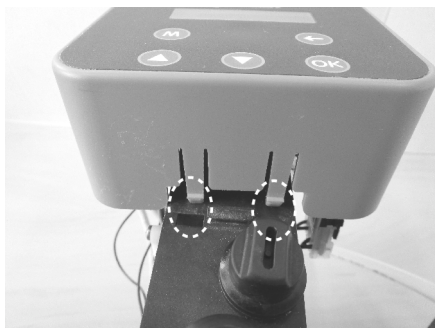


Fig. 10: Enclencher les crans d'arrêt



Fig. 11: Enclencher la paroi arrière du boîtier électronique

10. Rebrancher le bloc d'alimentation.
11. Raccorder le câble LAN de l'installation au routeur.

i Le routeur du réseau domestique doit être configuré en veillant à ce que les adresses IP internes soient automatiquement attribuées via DHCP. En général, il s'agit du réglage en usine.

→ Le module de connectivité se connecte automatiquement au serveur JUDO.

i Afin de garantir une transmission des données sécurisée, la connexion est cryptée avec le protocole TLS.

7 Opération via appli

L'appli JU-Control App est gratuitement disponible dans le Play Store (Android) ou App Store (iOS) et peut être installée sur un smartphone ou une tablette Android ou iOS. Après le premier démarrage de l'appli, l'utilisateur doit s'inscrire et accepter la déclaration de protection des données. Un courrier électronique est ensuite automatiquement envoyé à l'adresse e-mail renseignée pendant l'inscription. Ce courrier électronique contient un lien de confirmation. Cliquer sur ce lien pour compléter l'inscription.

Un site doit ensuite être créé. Les paramètres du site (ville, rue, nom du site) peuvent être saisis et enregistrés dans le masque de saisie du nouveau site. Après la sélection du site, il

est possible d'ajouter un nouvel appareil. Après une pression sur le bouton « Ajouter appareil », deux méthodes sont disponibles :

- Bouton « Scanner code QR ». Appuyer sur ce bouton lorsque le périphérique employé est équipé d'un appareil photo. L'appareil photo permet de scanner le code QR sur l'habillage de l'appareil ou sur le module de connectivité.
- Bouton « Adresse MAC ». Après une pression sur ce bouton, il est possible de saisir l'adresse MAC du module de connectivité sur le clavier. En option, il est possible d'ajouter un nom d'appareil pour la station d'adoucissement.

L'appareil ajouté est ensuite enregistré et apparaît dans l'aperçu des appareils.

Après la sélection de l'appareil, les fonctions de commande et de surveillance s'affichent sur l'écran.

L'appli JU-Control peut être employée pour plusieurs appareils et sites. À cet effet, des boutons sont disponibles pour l'ajout de nouveaux sites et appareils. En plus, il est possible d'ajouter d'autres utilisateurs pour la commande du ou des appareils, par ex. pour la télé-maintenance par l'installateur ou pour les membres de la famille ou les locataires.

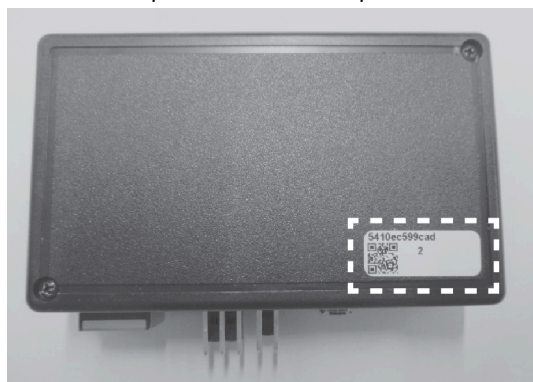


Fig. 12: Adresse MAC et code QR

8 Données de commande

Désignation	Réf.	Accessoire pour
JUDO module de connectivité	8235010	JUDO SOFTwell P / SOFTwell S / SOFTwell K JUDO i-fill

9 Mise au rebut

Les déchets d'emballage doivent être envoyés au système de recyclage local. Pour protéger l'environnement, les vieux appareils ne doivent pas être jetés avec les ordures ménagères. Utilisez plutôt les points de collecte et de retour municipaux devant assurer une élimination gratuite et écologiquement rationnelle.



Inhoudsopgave

1	Veiligheid.....	26
1.1	Veiligheidsaanwijzing.....	26
1.2	Bedoeld gebruik.....	26
2	Leveringsomvang.....	26
3	Daarnaast nodig voor installatie.....	27
4	Poorts.....	27
5	Inbouw in de wateronthardingsinstallatie SOFTwell.....	27
6	Installatie in het vulsysteem i-fill.....	29
7	Bediening via app.....	31
8	Bestelgegevens.....	32
9	Afvalverwerking.....	33

1 Veiligheid

1.1 Veiligheidsaanwijzing



OPGELET

Gevaar voor elektrische schokken!

De connectivity-module mag uitsluitend door gespecialiseerde ambachtslieden worden geïnstalleerd.

Voor installatie eerst het voedingsapparaat uit het stopcontact trekken.

1.2 Bedoeld gebruik

De connectivity-module is een accessoire dat achteraf kan worden gemonteerd en is uitsluitend bedoeld voor

- overeenkomstige JUDO-wateronthardingsystemen
- het warm water vulsysteem i-fill.

Hiermee kan de verbinding van de elektronische regeling van het apparaat met internet via het thuisnetwerk (router) tot stand worden gebracht.

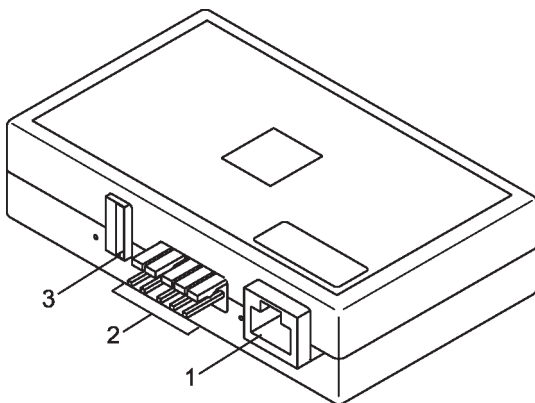
2 Leveringsomvang

- Connectivity-Module
- Verbindingskabel tussen de elektronische apparaatregeling naar de connectivity-module
- 2 klittenband-lijmpads om aan de connectivity-module te kleven
- Inbouw handleiding

3 Daarnaast nodig voor installatie

- LAN-kabel of powerline-module om verbinding te maken met het thuisnetwerk

4 Poorts



- 1 LAN-poort
- 2 Poort verbindingskabel voor apparaatcontrole
- 3 USB-poort
(alleen voor JUDO servicedienst)

5 Inbouw in de wateronthardingsinstallatie SOFTwell

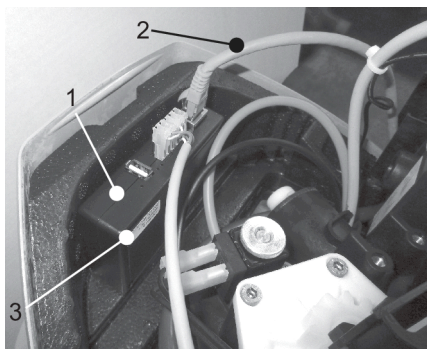
1. Voedingsapparaat uittrekken!
2. Connectiviteitsmodule aan het apparaat aanbrengen

Voor SOFTwell P en SOFTwell S (zie afbeelding 1):

- Afdekkap van de wateronthardingsinstallatie afnemen.
- De connectivity-module in de uitsparing van de linker bekleding plaatsen, zodat de LANbus naar achteren wijst.
- De LAN-kabel naar achteren door de opening op de aansluitflens leiden en met kabelbinders bevestigen.

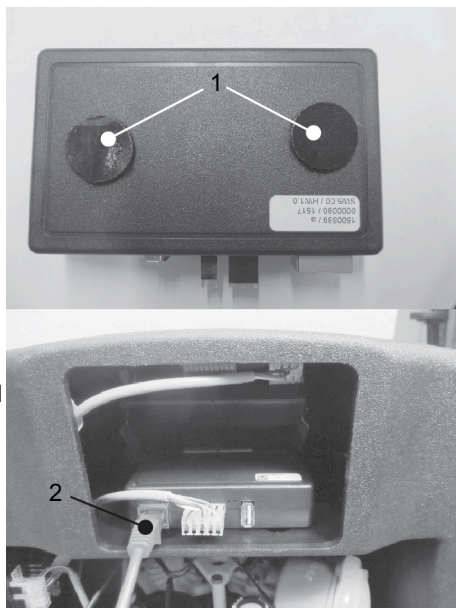
Für SOFTWELL K (zie afbeelding 2):

- De beide meegeleverde klittenband-lijmpads zoals weergegeven op het connectivity-module plakken.
- De beschermfolie van de lijmpad aftrekken.
- Voor het aanbrengen van de pads ervoor zorgen dat oppervlakken schoon en vetvrij zijn.
- De module in de uitsparing de ontharder-achterzijde plakken.



Afb. 1: Plaatsen module voor SOFTwell P en SOFTwell S

- 1 Connectivity-module
- 2 LAN-kabel
- 3 Sticker MAC-adres + QR-code



Afb. 2: SOFTwell K: Bevestiging met klittenband- lijmpads / inbouwpositie

- 1 Klittenband-lijmpads
- 2 LAN-kabel

3. Connectivity-Module met de elektronische regeling van de wateronthardingsinstallatie verbinden

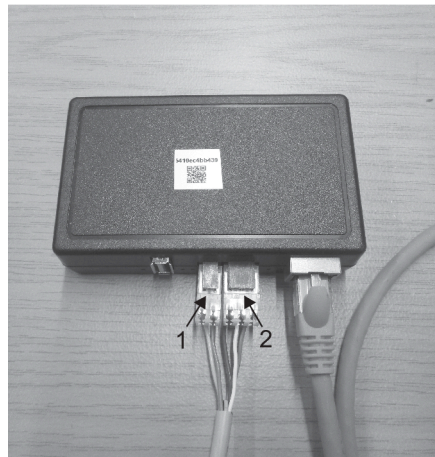
- *Alleen voor SOFTwell K:* Afdekkap verwijderen en elektronische regeling uit bekleding trekken.
- Aan de regeling de kabel in de met A1 en A2 gemarkeerde aansluitstift steken (zie afbeelding 3).
- Op de connectivity-module de kabel op de 2-polige en 3-polige aansluitstift steken (zie afbeelding 4).

Opmerking: Gevaar voor beschadiging van het apparaat. Stekkers niet verwisseld aansluiten!



Afb. 3: Kabelaansluiting aan elektronische regeling

- 1 2-polige stekker
- 2 3-polige stekker



Afb. 4: Kabelaansluiting aan connectivity-module

- 1 2-polige stekker
- 2 3-polige stekker

4. Aansluiting en montage van de LAN-kabel



De router van het thuisnetwerk moet zo geconfigureerd zijn, dat interne IP-adressen automatisch per DHCP toegewezen worden. In de regel is dit de fabrieksmatige instelling.

- LAN-kabel in het LAN-stopcontact van de connectivity-module steken (SOFTwell P en SOFTwell S zie afbeelding 1 / SOFTWELL K zie afbeelding 2).
- *Alleen voor SOFTWELL P en SOFTwell S:* LAN-kabel naar achteren door de opening op de aansluitflens leiden en met kabelbinders bevestigen. Afdekkap voorzichtig plaatsen. Geen kabel inklemmen!

5. Voedingsapparaat weer insteken

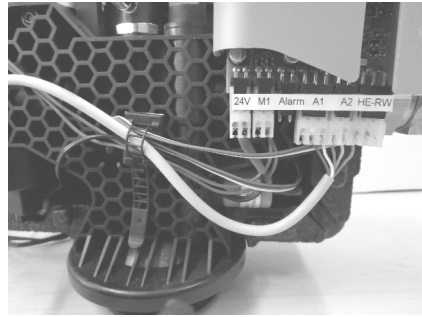
→ De connectivity-module verbindt zich automatisch met de JUDO server. De verbinding is voor veilige gegevensoverdracht TLS-versleuteld.

6 Installatie in het vulsysteem i-fill

1. Netdeel uit contactdoos trekken.
2. Verwijder de voorste isolatieschaal van de i-fill (afbeelding 5).
3. Steek de LAN- en verbindingskabel in de Connectivity-module.
4. Steek beide stekkers van de verbindingskabel in de aansluitingen A1 en A2 van de elektronische regeling (afbeelding 6).

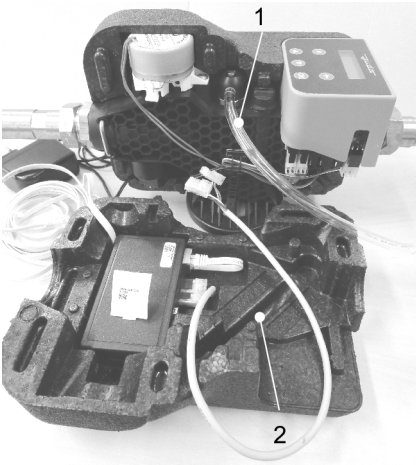


Afb. 5: Voorste isolatieschaal; stromingsrichting water



Afb. 6: Sluit de stekkers A1 en A2 aan op de elektronische regeling

5. Plaats de Connectivity-module zo in de uitsparing van de voorste isolatieschaal (afb. 6) dat de LAN-kabel onder de Connectivity-module loopt (afbeelding 7).



Afb. 7: Sluit de kabel aan op de Connectivitymodule en leg deze onder de module

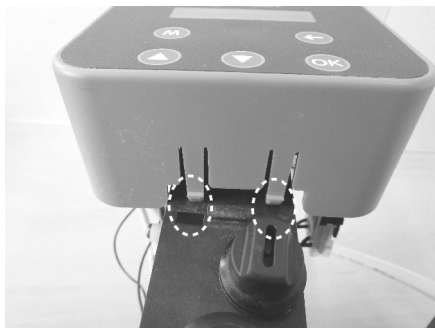
- 1 Ventilatieslang
- 2 Slangeleiding



Afb. 8: Plaats de verbindingkabel in de kabelbinder

6. Breng de LAN-kabel samen met de 24VDC-kabel onderaan door de opening (spleet) van de voorste en achterste isolatieschaal.

7. Open de kabelbinder, plaats de verbindingkabel naar de andere leidingen en sluit de kabelbinder weer (afbeelding 8). Positioneer de kabel zo dat de montage van beide isolatieschalen niet belemmerd wordt.
8. Plaats de ventilatieslang in het geleidingskanaal van de voorste isolatieschaal (afbeelding 7) en voeg beide schalen samen zonder kracht uit te oefenen.
9. Vergrendel de elektronicabehuizing met de beide snavhaken aan de stuurkop (afbeelding 9). Positioneer de achterwand van de elektronicabehuizing correct (afbeelding 10).



Afb. 9: Klik de snavhaken in



Afb. 10: Klik de achterwand van de elektronicabehuizing in

10. Steek het netdeel weer in.
11. Verbind de LAN-kabel van de installatie met de router.



De router van het thuisnetwerk moet zo geconfigureerd zijn, dat interne IPadressen automatisch per DHCP toegewezen worden. In de regel is dit de fabrieksmatige instelling.

→ De connectivity-module verbindt zich automatisch met de JUDO server.



De verbinding is voor veilige gegevensoverdracht TLS-versleuteld.

7 Bediening via app

De JU-control app is in de Android Play Store of iOS App Store gratis verkrijgbaar en kan op een Android of iOS smartphone of tablet geïnstalleerd worden. Na de eerste start van de app moet de gebruiker zich registreren en de verklaring gegevensbescherming accepteren. Vervolgens wordt automatisch een e-mail naar het in de registratiegegevens aangegeven email- adres verstuurd. Deze e-mail bevat een bevestigingslink. Na aanklikken van deze link wordt de registratieprocedure voltooid.

Vervolgens moet een locatie aangemaakt worden. In het invoerscherm van de nieuwe locatie kunnen de locatiegegevens (stad, straat, locatiennaam) ingevoerd en opgeslagen worden.

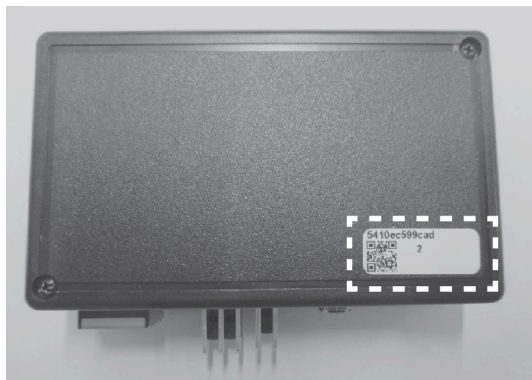
Na selectie van de locatie kan een nieuw apparaat toegevoegd worden. Na bediening van de knop „apparaat toevoegen“ worden twee mogelijkheden aangeboden:

- Knop „QR-code scannen“. Deze knop kan bediend worden, wanneer het gebruikte eindapparaat een camerafunctie bevat. De camerafunctie maakt het mogelijk het scannen van de QR-code op de apparaatbekleding of op de connectivity-module.
- Knop „MAC-adres“. Na activering van deze knop kan het MAC-adres van de connectivity-module per toetsenbord ingevoerd worden. Optioneel kan aan de wateronthardingsinstallatie een apparaatnaam toegevoegd worden.

Vervolgens wordt het toegevoegde apparaat opgeslagen en verschijnt in het apparatenoverzicht.

Na selectie van het apparaat worden de bedien- en bewakingsfuncties weergegeven.

De JU-control app kan voor meerdere apparaten en locaties gebruikt worden. Hiervoor zijn knoppen voor het toevoegen van verdere vestigingen en apparaten aanwezig. Aanvullend kunnen meer gebruikers voor de bediening van de apparaat resp. de apparaten toegevoegd worden, bijv. voor de onderhoud op afstand door de installateur of voor familieleden resp. huurders.



Afb. 11: MAC-adres en QR-code

8 Bestelgegevens

Beschrijving	Best.nr.	Accessoire voor
JUDO connectiviteitsmodule	8235010	JUDO SOFTwell P / SOFTwell S / SOFTwell K JUDO i-fill

9 Afvalverwerking

Het verpakkingsafval moet naar de lokale afvalverwerkings eenheid worden gebracht.

Om het milieu te beschermen, mogen oude apparaten niet worden weggegooid met het huishoudelijk afval. Maak gebruik van de lokale inzamel- en inleverpunten, die zich inzetten voor gratis en milieuverantwoorde afvalverwerking.



10 Kundendienst

Customer Service / Service clientèle / Servicedienst

DE	JUDO Wasseraufbereitung GmbH Postfach 380 • D-71351 Winnenden Tel. +49 (0)7195 / 692-0 E-mail: info@judo.eu • judo.eu
AT	JUDO Wasseraufbereitung GmbH • Niederlassung Österreich Josef-Sandhofer-Straße 15 • A-2000 Stockerau Tel. +43 (0)22 66 / 6 40 78 • Fax +43 (0)22 66 / 6 40 79 E-mail: info@judo-online.at • judo-online.at
CH	JUDO Wasseraufbereitung AG Industriestrasse 15 • CH-4410 Liestal Tel. +41 (0)61 906 40 50 • Fax +41 (0)61 906 40 59 E-mail: info@judo-online.ch • judo-online.ch
BENELUX	JUDO Wasseraufbereitung GmbH • Filiaal - Filiale BeNeLux Laarbeeklaan - Av. du Laerbeek, 72 A1 • B-1090 Brussel-Bruxelles Tel./Tél. +32 (0)24 60 12 88 • Fax +32 (0)24 61 18 85 E-mail: info.benelux@judo.eu • judo.eu
FR	JUDO France SARL 76 Rue de la Plaine des Bouchers (Technosud) • F-67100 Strasbourg Tel. +33 (0)3 88 65 93 94 • Fax +33 (0)3 88 65 98 49 E-mail : info@judo.fr • judo.fr

Eingebaut durch / Installed by

Installateur / Ingebouwd door

Sämtliche Bild-, Maß- und Ausführungsangaben entsprechen dem Tag der Drucklegung. Änderungen, die dem technischen Fortschritt und der Weiterentwicklung dienen, behalten wir uns vor. Modell- und Produktansprüche können nicht geltend gemacht werden.

All pictorial, dimensional and implementation information correspond to the date of going to press. We reserve the right to make changes due to technical progress and continuing development. Model and product claims cannot be lodged.

Toutes les indications fournies sous forme de photos, cotes ou modèles étaient valables à la date d'impression. Nous nous réservons le droit d'apporter des modifications servant au progrès technique et au développement. Aucun droit de modèle et de produit ne peut être revendiqué.

Alle beeld-, maat- en uitvoeringsinformatie komt overeen met de datum van drukken. Wijzigingen als gevolg van technische vooruitgang en doorontwikkeling, zijn ons behouden. Model- en productclaims kunnen niet worden gehonoreerd.