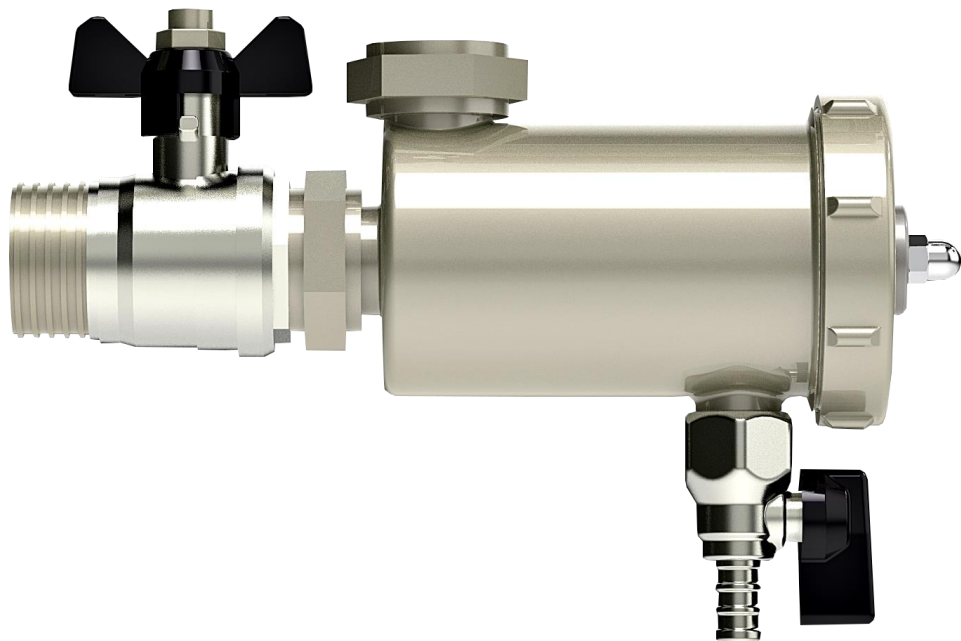




# Kurzanleitung zur Installation

- Original -

## JUDO MAFI Magnetfilter JMFI-mini



### **[EN]** Quick Installation Guide - translation

Please transfer to the operator.  
Read before installation and commissioning!  
Retain for future use.

### **[FR]** Guide d'installation rapide - traduction

À remettre à l'opérateur.  
À lire avant l'installation et la mise en service!  
À conserver en vue d'une utilisation future.

### **[NL]** Snelle installatiegids - vertaling

Overhandig dit aan de gebruiker.  
Lees dit vóór de installatie en ingebruikname!  
Bewaar het voor toekomstig gebruik.

Bitte dem Betreiber übergeben.  
Vor Einbau/Inbetriebnahme durchlesen!  
Für weitere Verwendung aufbewahren.



## Inhalt

<b>1 EINLEITUNG .....</b>	<b>3</b>
<b>2 KONTAKT .....</b>	<b>3</b>
<b>3 FUNKTIONSBESCHREIBUNG.....</b>	<b>4</b>
3.1 MAßZEICHNUNG.....	4
<b>4 EIGENSCHAFTEN.....</b>	<b>4</b>
4.1 MATERIAL .....	4
<b>5 FUNKTION .....</b>	<b>5</b>
<b>6 INSTALLATION.....</b>	<b>5</b>
<b>7 WARTUNG .....</b>	<b>6</b>
7.1 REINIGUNG.....	6
7.2 SPEZIELLE REINIGUNG .....	6
<b>8 GEWÄHRLEISTUNG .....</b>	<b>6</b>



## 1 Einleitung

Sehr geehrte Kundin, sehr geehrter Kunde,

wir bedanken uns für Ihr Vertrauen, das Sie uns mit dem Kauf dieses Produktes entgegen gebracht haben. Mit diesem JUDO Magnetfilter haben Sie ein Gerät erworben, das dem neusten Stand der Technik entspricht.

Wenn Sie fragen zu Ihrem JUDO Magnetfilter oder allgemeine Fragen zur Wasseraufbereitung haben, wenden Sie sich bitte an unsere Außendienstrepräsentanten oder direkt an unser Werk in Winnenden bzw. an unsere Niederlassung in Österreich oder an JUDO Wasseraufbereitung AG in der Schweiz.

Jeder JUDO Magnetfilter wurde vor der Auslieferung gewissenhaft geprüft. Sollten dennoch Schwierigkeiten auftreten, wenden Sie sich bitte an den für Sie zuständigen Kundendienst.

## 2 Kontakt

### **Judo Wasseraufbereitung GmbH Werk Winnenden**

Adresse: Hohreuschstraße 39-41  
D-71364 Winnenden  
Telefon: +49 (0)7195-692-0  
Fax: +49 (0)7195-692-188  
E-Mail: [info@judo.eu](mailto:info@judo.eu)  
Internet: [www.judo.eu](http://www.judo.eu)

### **Judo Wasseraufbereitung GmbH Niederlassung Österreich**

Adresse: Zur Schleuse 5  
A-2000 Stockerau  
Telefon: +43 (0)2266-640-78  
Fax: +43 (0)2266-640-79  
E-Mail: [info@judo.at](mailto:info@judo.at)  
Internet: [www.judo.at](http://www.judo.at)

### **Judo Wasseraufbereitung AG**

Adresse: Industriestrasse 15  
CH-4410 Liestal  
Telefon: +41 (0)61-90640-50  
Fax: +41 (0)61-90640-59  
E-Mail: [info@judo.ch](mailto:info@judo.ch)  
Internet: [www.judo.ch](http://www.judo.ch)

**Type:** Judo MAFI Magnetfilter JMFI-mini

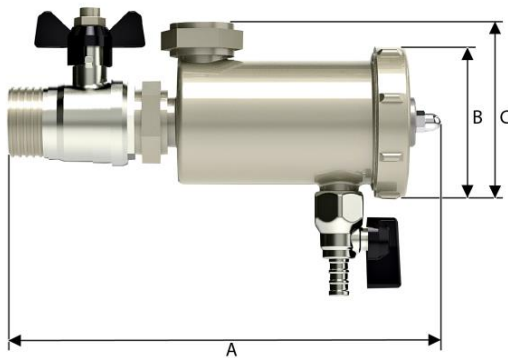
**Bestell-Nr.:** 8060095



### 3 Funktionsbeschreibung

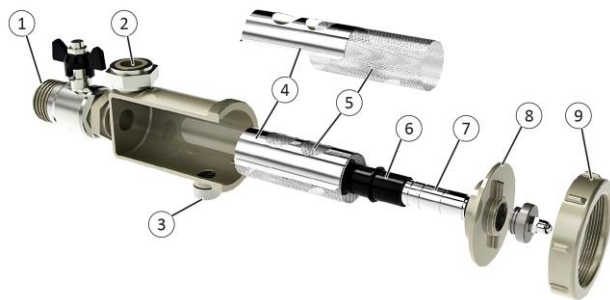
Der JUDO MAFI Magnetfilter JFMI-mini entfernt magnetische und nichtmagnetische Verunreinigungen aus Ihrem Heizkreislauf. Nichtmagnetische Partikel werden am Filtergewebe zurückgehalten, während die magnetischen Verunreinigungen vom Hochleistungsmagneten angezogen werden. Der Magnet ist ohne Öffnen des Filtergehäuses entnehmbar, dies erlaubt ein einfaches und effizientes Ausspülen aller Sedimente.

#### 3.1 Maßzeichnung



Model	JMFI-mini
A	185 mm
B	68 mm
C	85 mm

### 4 Eigenschaften



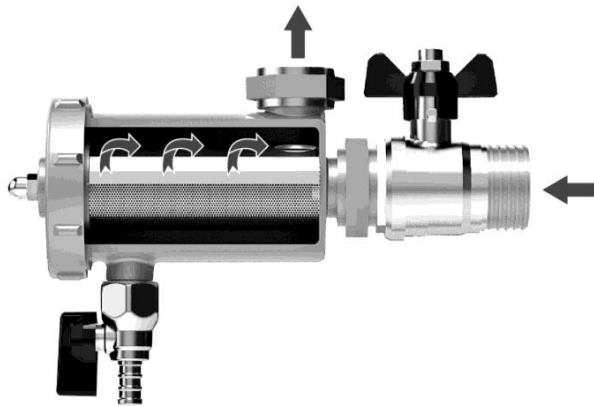
1	Eingang Kugelhahn 3/4"
2	Auslass Überwurfmutter 3/4"
3	Spülventil
4	Leitblech
5	Edelstahlfilter Maschenweite 300/800 µm
6	Magnetgehäuse
7	Herausnehmbarer Magnet
8	Deckel
9	Messingring

#### 4.1 Material

- Gehäuse, Armaturen und Ventil: Messing vernickelt
- Magnet: 12800 Gauss Neodym

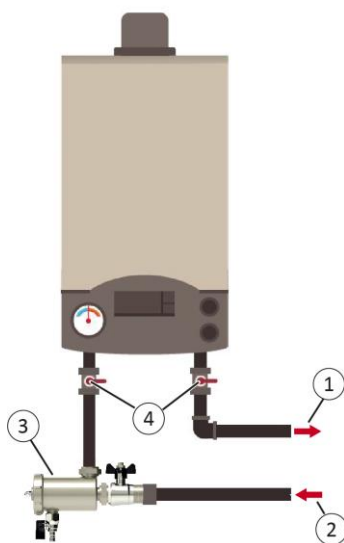


## 5 Funktion



Durch das Eingangsventil (1) tritt verunreinigtes Systemwasser in den Filter ein. Die magnetischen Verunreinigungen werden vom Magneten angezogen und haften auf der Oberfläche des Magnetgehäuses (6), die nichtmagnetischen Partikel werden durch den Edelstahlfilter zurückgehalten. Das Leitblech lässt die Sedimente nicht zum oberen Teil und zum Auslass gelangen.

## 6 Installation

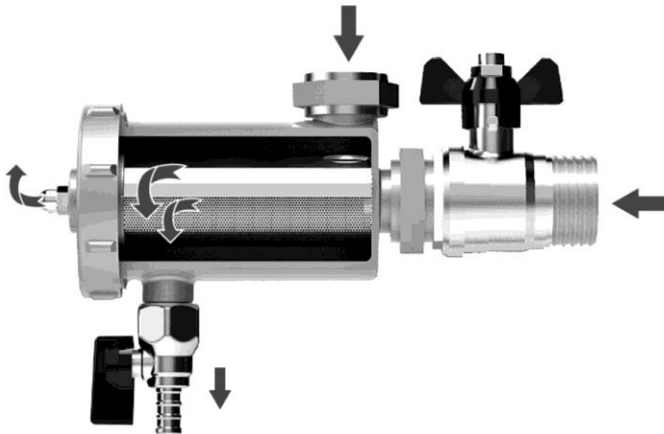


1	Vorlauf
2	Rücklauf
3	JUDO MAFI Magnetfilter JMFI-mini
4	Durchflussventile

Der JUDO MAFI Magnetfilter JMFI-mini muss nach der letzten Heizung und vor dem Kessel im Hauptkreis installiert werden. Er muss horizontal mit dem Einlass an der Rückseite, dem Auslass oben und dem Abfluss unten installiert werden.



## 7 Wartung



### 7.1 Reinigung

Schließen Sie das Einlassventil (1), entnehmen Sie den Magneten (7) und öffnen Sie das Ablass- (3) sowie das Einlassventil (1) mehrmals, bis kein Schmutzwasser mehr austritt. Durch die Spülung entgegengesetzt der Fließrichtung wird das gesamte Filterelement effektiv gereinigt.

### 7.2 Spezielle Reinigung

Schalten Sie die Therme vorübergehend ab, schließen Sie das Einlassventil und ziehen Sie den Magneten heraus. Anschließend das Nachfüllventil der Heizungsanlage öffnen und das Spülventil (3) des JUDO MAFI-Magnetfilters JMFI-mini öffnen. Das Spülventil muss geöffnet bleiben, bis das Wasser sauber austritt.

## 8 Gewährleistung

Dieses Gerät unterliegt der gesetzlichen Gewährleistung. Jede Verwendung oder Installation, die unter Verstoß gegen diese Kurzanleitung erfolgt, führt zum Erlöschen der Garantie und Haftung der JUDO Wasseraufbereitung GmbH.

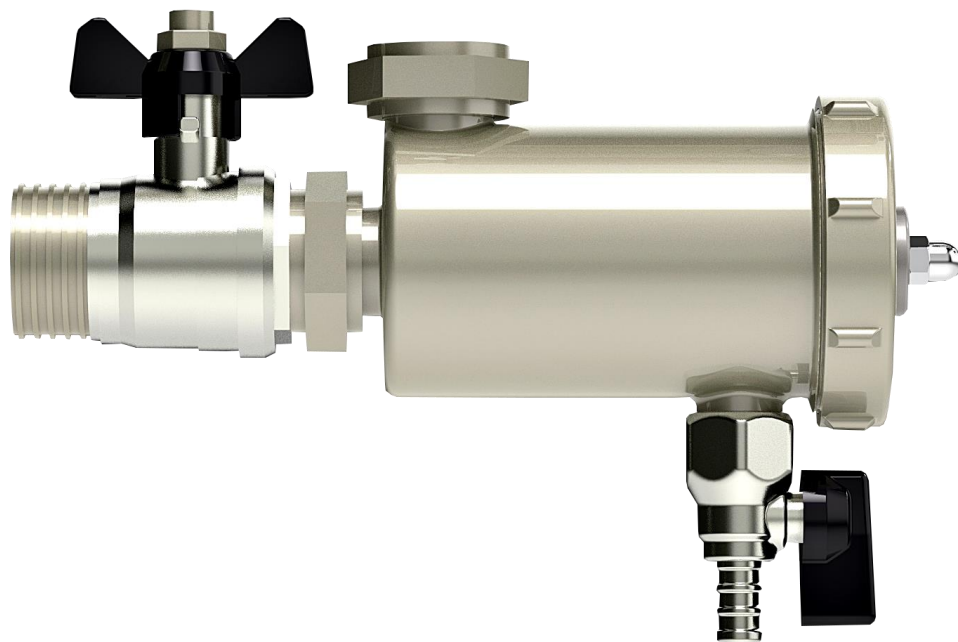


# Quick Installation Guide

- Translation -

## JUDO MAFI Magnetic Filter

### JMFI-mini



**[EN]** Quick Installation Guide - translation  
Please transfer to the operator.  
Read before installation and commissioning!  
Retain for future use.



**Table of contents**

**1 INTRODUCTION..... 9**

**2 CONTACT ..... 9**

**3 FUNCTIONAL DESCRIPTION..... 10**

    3.1 DIMENSIONS..... 10

**4 CHARACTERISTICS ..... 10**

    4.1 MATERIAL ..... 10

**5 FUNCTION ..... 11**

**6 INSTALLATION..... 11**

**7 MAINTENANCE..... 12**

    7.1 CLEANING ..... 12

    7.2 EXTRAORDINARY CLEANING ..... 12

**8 WARRANTY ..... 12**





## 1 Introduction

Dear Customer,

thank you for the trust you have placed in us by purchasing this product. With this JUDO magnetic filter you have acquired a device that is state-of-the-art.

Our aim is that you remain with us a satisfied customer. Therefore, we kindly ask that if you have any questions about your JUDO Magnetic Filter or if you have any general questions concerning water treatment, then please contact our field service representative or directly contact either our works in Winnenden (Germany), subsidiary in Austrian or JUDO Wasseraufbereitung AG in Switzerland.

Every JUDO magnetic filter has been carefully checked prior to supply. Nevertheless, if difficulties occur, please contact your responsible customer service representative.

## 2 Contact

### **Judo Wasseraufbereitung GmbH Winnenden Works**

Address: Hohreuschstraße 39-41  
D-71364 Winnenden  
Phone: +49 (0)7195-692-0  
Fax: +49 (0)7195-692-188  
E-Mail: info@judo.eu  
Internet: www.judo.eu

### **Judo Wasseraufbereitung GmbH Austrian subsidiary**

Address: Zur Schleuse 5  
A-2000 Stockerau  
Phone: +43 (0)2266-640-78  
Fax: +43 (0)2266-640-79  
E-Mail: info@judo.at  
Internet: www.judo.at

### **Judo Wasseraufbereitung AG**

Address: Industriestrasse 15  
CH-4410 Liestal  
Phone: +41 (0)61-90640-50  
Fax: +41 (0)61-90640-59  
E-Mail: info@judo.ch  
Internet: www.judo.ch

### **Type:**

JUDO MAFI Magnetic Filter JMFI-mini

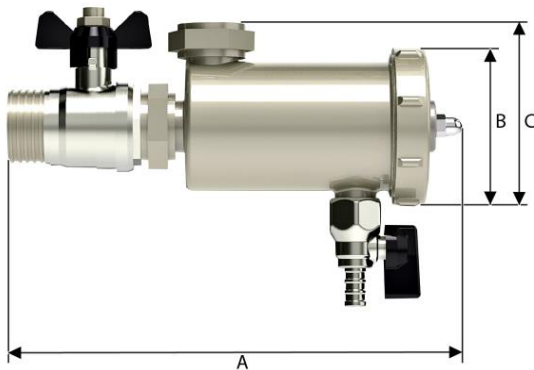
**Order number: 8360464**



### 3 Functional Description

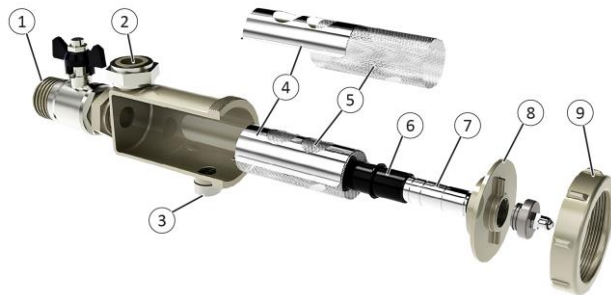
The JUDO MAFI Magnetic Filter JFMI-mini is equipped with an internal stainless steel filter mesh and removes magnetic and non-magnetic contaminants. The impurities are collected inside the filter mesh, while the magnetic contaminants are attracted by the magnet. MAFI special structure allows to clean the filter co-current and counter-current. The possibility of pulling out the magnet without opening the filter housing allows an easy and efficient removal of all the sediments.

#### 3.1 Dimensions



Model	JMFI-mini
A	185 mm
B	68 mm
C	85 mm

### 4 Characteristics



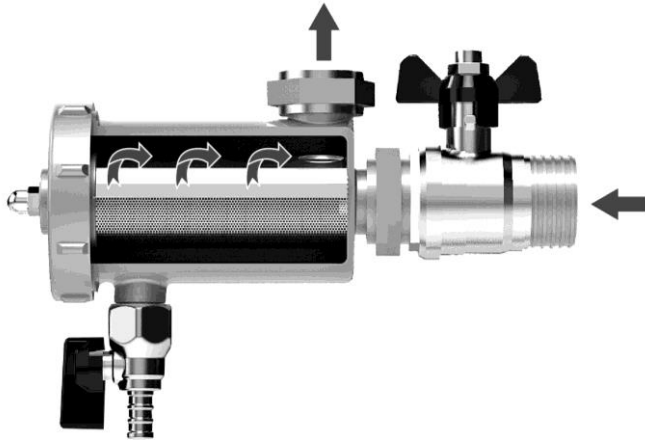
1	Inlet with 3/4" flow valve
2	Outlet with 3/4" revolving knob and ring
3	Drain outlet with ball valve
4	Flow shield
5	Stainless steel filter mesh 300/800 µm
6	Magnet housing
7	Removable magnet
8	Brass cover
9	Brass ring

#### 4.1 Material

- Body, fittings and valve: Nickel plated brass
- Magnet: 12800 Gauss Neodym

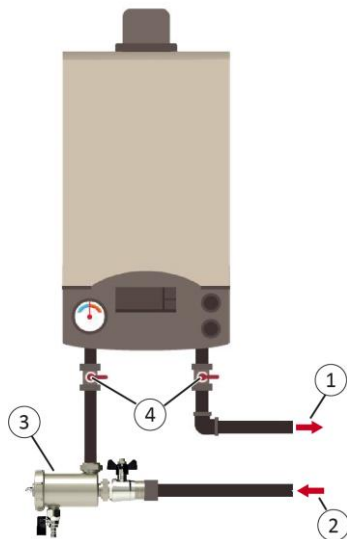


## 5 Function



Contaminated system water enters the filter through the valve (1), the magnetic contaminants are drawn by the magnet and they are stuck on the surface of the magnet housing (6). The nonmagnetic contaminants are retained by the stainless steel filter mesh and pushed to the lower side through the lower hole. The flow shield doesn't allow the sediments to pass to the upper part and to the outlet.

## 6 Installation

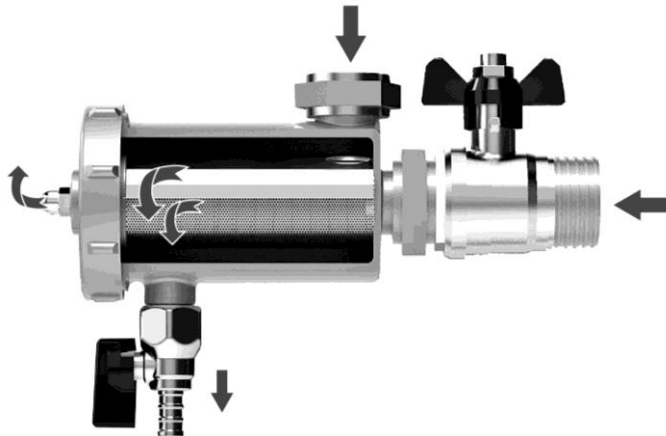


1	From the boiler
2	To the boiler
3	JUDO MAFI Magnetic Filter JMFI-mini
4	Flow valve

The JUDO MAFI Magnetic Filter JMFI-mini must be installed on the main circuit after the last radiator and before the boiler. It must be installed horizontally with the inlet at the back, the outlet at the top and the drain at the bottom.



## 7 Maintenance



### 7.1 Cleaning

Close the inlet valve (1), remove the magnet (7), open the drain valve (3) and reopen the inlet valve (1) until no more dirty water flows out. The cleaning of the stainless steel cartridge and the whole filter is optimal because the rinse is counter-current (the water flows from the boiler), and cocurrent (the water flows from the inlet).

### 7.2 Extraordinary Cleaning

Temporarily switch off the boiler, close the inlet valve, and pull out the magnet, open the plant refill valve and open the drain (3) of the JUDO MAFI Magnetic Filter JMFI-mini keep the drain valve open until the water comes out clean.

## 8 Warranty

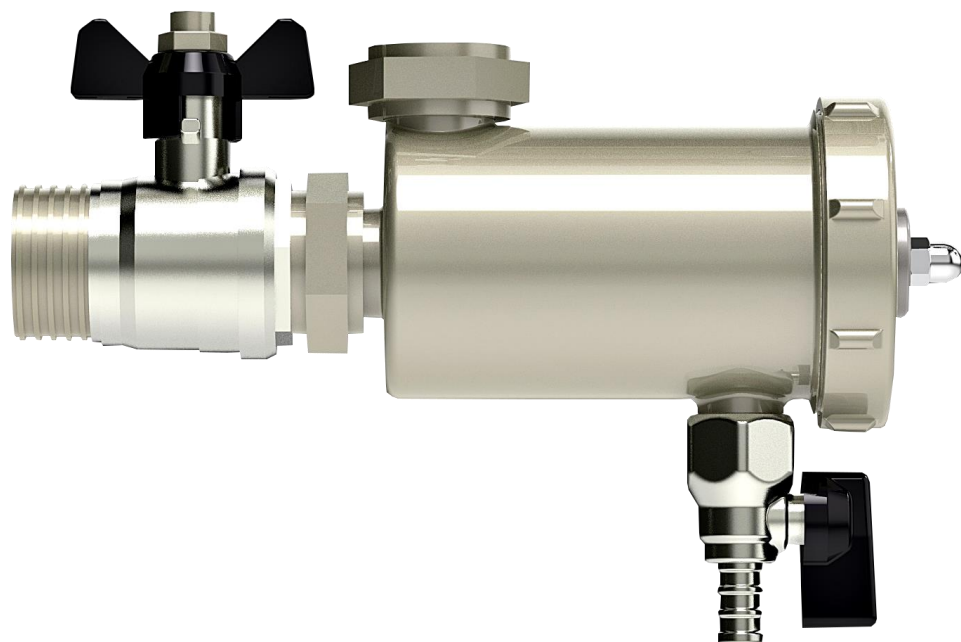
This equipment is subject to legal warranty. Any use or installation made in violation of this quick installation guide, will result in the termination of the warranty and liability of JUDO Wasseraufbereitung GmbH.



# Guide d'installation rapide

- Traduction -

## Filtre magnétique JUDO MAFI JMFI-mini



**[FR]** Guide d'installation rapide - traduction

À remettre à l'opérateur.

À lire avant l'installation et la mise en service!

À conserver en vue d'une utilisation future.



## Table des matières

<b>INTRODUCTION</b> .....	<b>15</b>
<b>CONTACT</b> .....	<b>15</b>
<b>DESCRIPTION FONCTIONNELLE</b> .....	<b>16</b>
DIMENSIONS .....	16
<b>CARACTERISTIQUES</b> .....	<b>16</b>
MATERIAL .....	16
<b>FONCTIONNEMENT</b> .....	<b>17</b>
<b>INSTALLATION</b> .....	<b>17</b>
<b>MAINTENANCE</b> .....	<b>18</b>
NETTOYAGE .....	18
NETTOYAGE EXCEPTIONNEL .....	18
<b>GARANTIE</b> .....	<b>18</b>



## 1 Introduction

Cher client,

Merci pour la confiance que vous nous accordez en achetant ce produit. Avec ce filtre magnétique de la marque JUDO, vous avez acquis un dispositif à la pointe du progrès technique.

Notre objectif est la satisfaction de nos clients. À cet effet, n'hésitez pas à contacter l'un de nos commerciaux ou à directement contacter notre usine à Winnenden (Allemagne), notre filiale autrichienne ou l'entreprise JUDO Wasseraufbereitung AG en Suisse si vous avez des questions à propos de votre filtre magnétique JUDO ou des questions d'ordre général à propos du traitement de l'eau.

Chaque filtre magnétique JUDO a minutieusement été contrôlé avant la livraison. Si vous deviez néanmoins rencontrer des difficultés, veuillez contacter votre commercial compétent.

## 2 Contact

### **Judo Wasseraufbereitung GmbH Usine de Winnenden**

Adresse : Hohreuschstraße 39-41  
D-71364 Winnenden  
Téléphone : +49 (0)7195-692-0  
Fax : +49 (0)7195-692-188  
Courriel : info@judo.eu  
Internet : www.judo.eu

### **Judo France S.à.r.L**

Adresse : 76 Rue de la Plaine des Bouchers (Technosud)  
F-67100 Strasbourg  
Téléphone : +33 (0)3 88 65 93 94  
Fax : +33 (0)3 88 65 98 49  
Courriel : info@judo.fr  
Internet : www.judo.fr

### **Judo Wasseraufbereitung AG**

Adresse : Industriestrasse 15  
CH-4410 Liestal  
Téléphone : +41 (0)61-90640-50  
Fax : +41 (0)61-90640-59  
Courriel : info@judo.ch  
Internet : www.judo.ch

### **Modèle :**

Filtre magnétique JUDO MAFI JMFI-mini

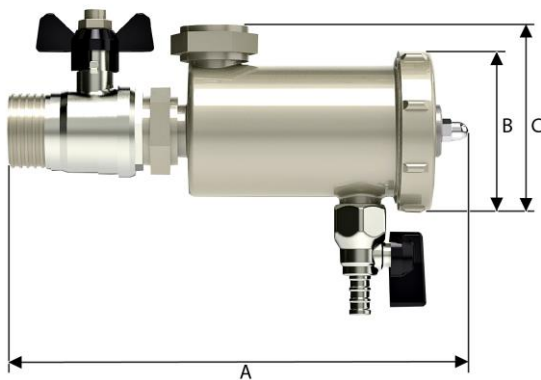
**Référence de commande : 8360464**



### 3 Description fonctionnelle

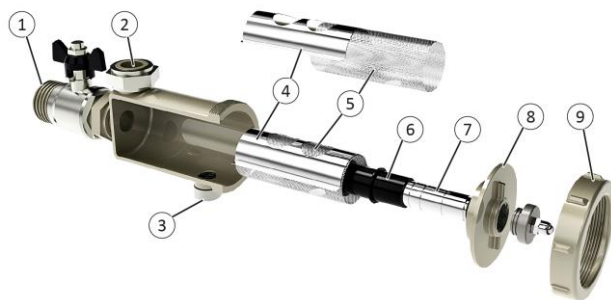
Le filtre magnétique JUDO MAFI JMFI-mini est équipé d'un tissu filtrant interne en acier inoxydable et élimine les contaminants magnétiques et non magnétiques. Les impuretés sont retenues par le tissu filtrant, tandis que les contaminants magnétiques sont attirés par l'aimant. La structure spéciale MAFI permet de nettoyer le filtre à courant parallèle ou à contre-courant. La possibilité de démontage de l'aimant sans ouverture du boîtier du filtre permet une élimination efficace et simple de tous les sédiments.

#### 3.1 Dimensions



Modèle	JMFI-mini
A	185 mm
B	68 mm
C	85 mm

### 4 Caractéristiques



1	Admission avec vanne de débit 3/4"
2	Sortie avec bouton tournant 3/4" et bague
3	Sortie de purge avec soupape à bille
4	Limiteur de débit
5	Tissu filtrant en acier inoxydable 300/800 µm
6	Logement de l'aimant
7	Aimant amovible
8	Cache en laiton
9	Anneau en laiton

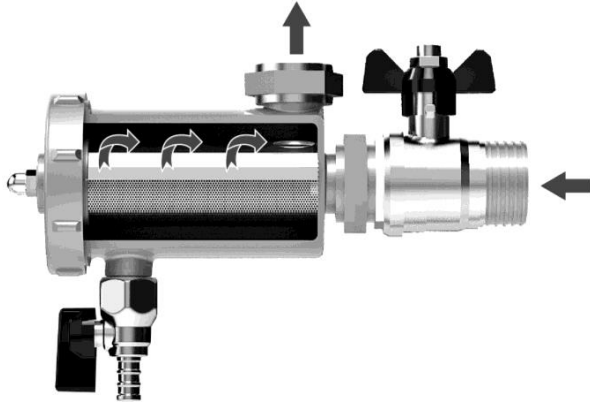
#### 4.1 Material

- Bod Corps, raccords et soupape : laiton nickelé
- Aimant : néodyme 12800 Gauss



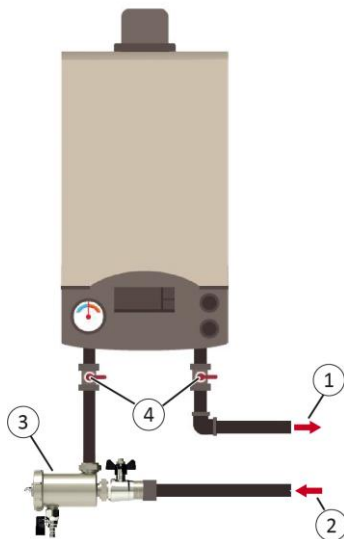


## 5 Fonctionnement



L'eau contaminée du système entre dans le filtre à travers la soupape (1), les contaminants magnétiques sont attirés par l'aimant et s'accumulent à la surface du logement de l'aimant (6). Les contaminants non magnétiques sont retenus par le tissu filtrant acier inoxydable et pressés vers le côté inférieur à travers le trou du bas. Le limiteur de débit empêche un passage des sédiments vers la partie supérieure et vers la sortie.

## 6 Installation

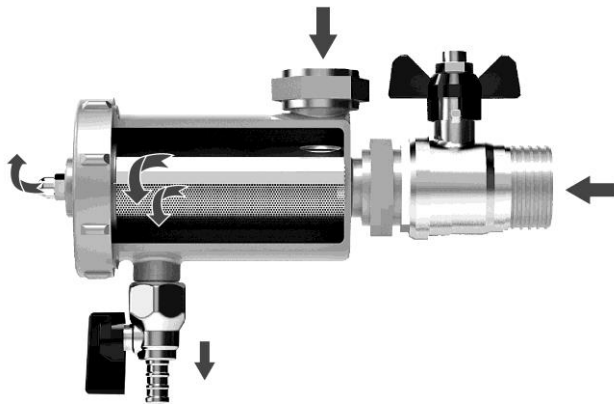


1	En provenance de la chaudière
2	Vers la chaudière
3	Filtre magnétique JUDO MAFI JMFI-mini
4	Vanne de débit

Le filtre magnétique JUDO MAFI JMFI-mini doit être installé sur le circuit principal en aval du dernier radiateur et en aval de la chaudière. Il doit être installé à l'horizontale avec l'admission à l'arrière, la sortie sur le haut et la purge en bas.



## 7 Maintenance



### 7.1 Nettoyage

Fermer la soupape d'admission (1), démonter l'aimant (6), ouvrir la soupape de vidange (3) puis rouvrir la soupape d'admission (1) jusqu'à ce que de l'eau propre s'écoule. La cartouche en acier inoxydable et l'intégralité du filtre se nettoient de manière optimale étant donné qu'un rinçage est possible à contre-courant (l'eau s'écoule à partir de la chaudière) ou à courant parallèle (l'eau s'écoule à partir de l'admission).

### 7.2 Nettoyage exceptionnel

Arrêter temporairement la chaudière, fermer la soupape d'admission puis retirer l'aimant, ouvrir la soupape de remplissage de l'usine et ouvrir la purge (3) du filtre magnétique JUDO MAFI JMFI-mini pour maintenir la soupape de vidange ouverte jusqu'à ce que de l'eau propre s'échappe.

## 8 Garantie

Cet équipement est couvert par la garantie légale. Toute utilisation ou installation contraire au présent guide d'installation rapide annule la garantie et exclut toute responsabilité de l'entreprise JUDO Wasseraufbereitung GmbH.

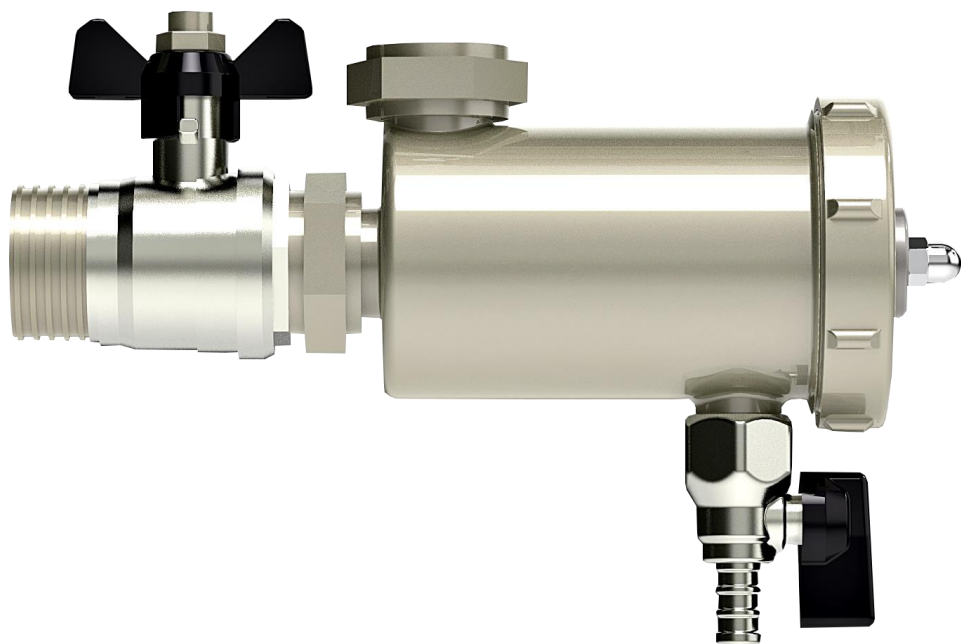


# Snelle installatiegids

- Vertaling -

## JUDO MAFI magneetfilter

### JMFI-mini



**[NL]** Snelle installatiegids - vertaling  
Overhandig dit aan de gebruiker.  
Lees dit vóór de installatie en ingebruikname!  
Bewaar het voor toekomstig gebruik.



## **Inhoudsopgave**

<b>1 INLEIDING .....</b>	<b>21</b>
<b>2 CONTACT .....</b>	<b>21</b>
<b>3 FUNCTIONELE BESCHRIJVING.....</b>	<b>22</b>
3.1 AFMETINGEN.....	22
<b>4 KENMERKEN .....</b>	<b>22</b>
4.1 MATERIAAL.....	22
<b>5 WERKING.....</b>	<b>23</b>
<b>6 INSTALLATION .....</b>	<b>23</b>
<b>7 ONDERHOUD.....</b>	<b>24</b>
7.1 REINIGING .....	24
7.2 SPECIALE REINIGING.....	24
<b>8 GARANTIE.....</b>	<b>24</b>



## 1 Inleiding

Geachte klant,

Bedankt voor het vertrouwen dat u in ons heeft gesteld door dit product te kopen. Met dit JUDO magneetfilter heeft u een apparaat aangeschaft die state-of-the-art is.

Ons streven is u als klant tevreden te houden. Daarom vragen wij u vriendelijk om bij vragen over uw JUDO-magneetfilter of algemene vragen over waterbehandeling contact op te nemen met onze buitendienstmedewerker of rechtstreeks met onze fabriek in Winnenden (Duitsland), dochteronderneming in Oostenrijk of JUDO Wasseraufbereitung AG in Zwitserland.

Elk JUDO magneetfilter is vóór de levering zorgvuldig gecontroleerd. Mocht er zich toch problemen voordoen, neem dan contact op met uw verantwoordelijke vertegenwoordiger van de servicedienst.

## 2 Contact

### **Judo Wasseraufbereitung GmbH Winnenden Works**

Adres: Hohreuschstraße 39-41  
D-71364 Winnenden  
Tel.: +49 (0)7195-692-0  
Fax: +49 (0)7195-692-188  
E-Mail: [info@judo.eu](mailto:info@judo.eu)  
Internet: [www.judo.eu](http://www.judo.eu)

### **Judo Waterbehandling GmbH Filiaal / Filiale BeNeLux**

Adres: Laerbeeklaan 72 A1/ 72 A1, Avenue du Laerbeek  
B-1090 Brussel/Bruxelles  
Tel.: +32 (0)24 60 12 88  
Fax: +32 (0)24 61 18 85  
E-Mail: [info.benelux@judo.eu](mailto:info.benelux@judo.eu)  
Internet: [www.judo.eu](http://www.judo.eu)

### **Judo Wasseraufbereitung AG**

Adres: Industriestrasse 15  
CH-4410 Liestal  
Tel.: +41 (0)61-90640-50  
Fax: +41 (0)61-90640-59  
E-Mail: [info@judo.ch](mailto:info@judo.ch)  
Internet: [www.judo.ch](http://www.judo.ch)

### **Type:**

JUDO MAFI magneetfilter JMFI-mini

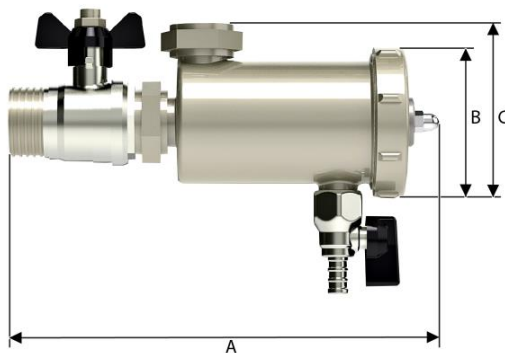
**Ordernummer: 8360464**



### 3 Functionele beschrijving

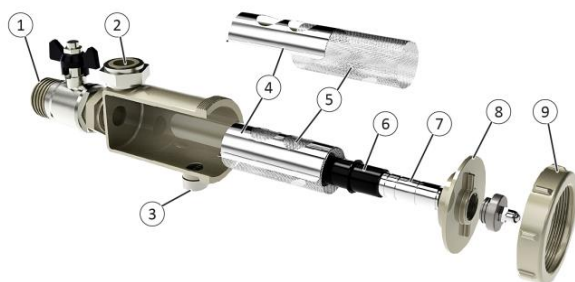
Het JUDO MAFI magneetfilter JFMI-mini is uitgerust met een inwendig roestvrij stalen filtergaas en verwijdert magnetische en non-magnetische verontreinigingen. De onzuiverheden worden verzameld in het filtergaas, terwijl de magnetische verontreinigingen worden aangetrokken door de magneet. De speciale structuur van de MAFI maakt het mogelijk om het filter met de stroom mee en tegen de stroom in te reinigen. De mogelijkheid om de magneet eruit te trekken zonder de filterbehuizing te openen maakt een eenvoudige en efficiënte verwijdering van alle sedimenten mogelijk.

#### 3.1 Afmetingen



Modèle	JMFI-mini
A	185 mm
B	68 mm
C	85 mm

### 4 Kenmerken



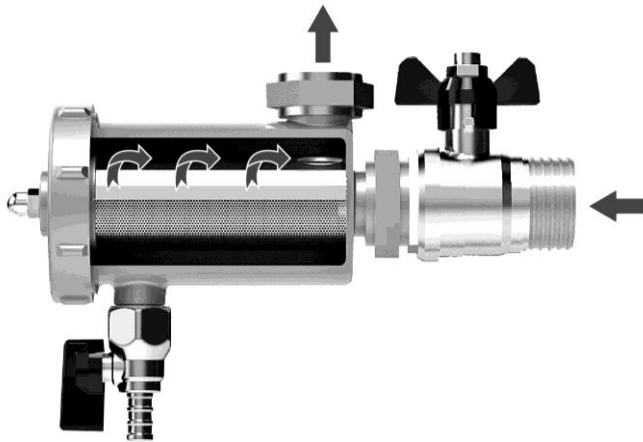
1	Inlaatopening met 3/4" stromingsklep
2	Uitlaatopening met 3/4" draaiknop en ring
3	Aftapopening met kogelklep
4	Stroomschild
5	Roestvrij stalen filtergaas 300/800 µm
6	Magneetbehuizing
7	Verwijderbare magneet
8	Messing afdekking
9	Messing ring

#### 4.1 Materiaal

- Bod Corps, raccords et soupape : laiton nickelé
- Aimant : néodyme 12800 Gauss

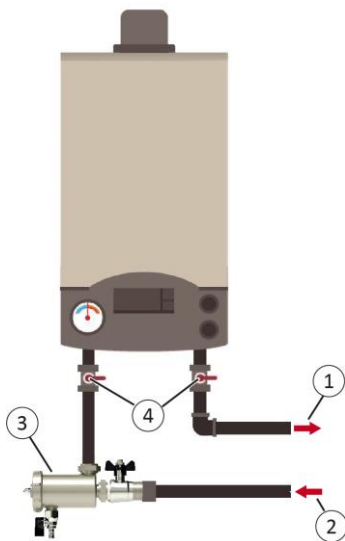


## 5 Werking



Vervuild systeemwater komt het filter binnen via de klep (1), de magnetische verontreinigingen worden door de magneet aangetrokken en zitten vast op het oppervlak van de magneetbehuizing (6). De niet-magnetische verontreinigingen worden door het roestvrijstalen filtergaas vastgehouden en door het onderste gat naar de onderzijde geduwd. Het stroomschild laat de sedimenten niet door naar het bovenste deel en de uitlaat.

## 6 Installation

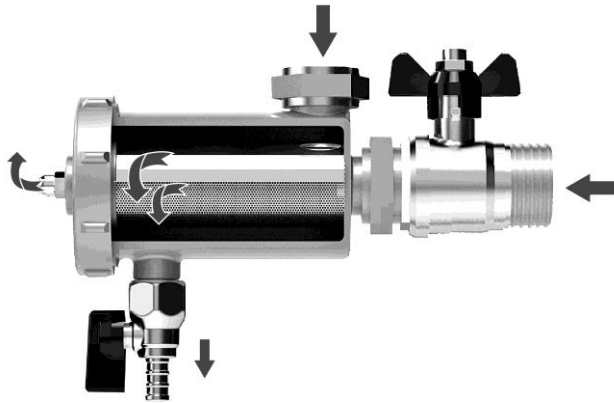


1	Van de boiler
2	Naar de boiler
3	JUDO MAFI magneetfilter JMFI-mini
4	Stroomklep

Het JUDO MAFI magneetfilter JMFI-mini moet na de laatste radiator en voor de boiler op het hoofdcircuit worden geïnstalleerd. Het moet horizontaal worden geïnstalleerd met de inlaat aan de achterkant, de uitlaat aan de bovenkant en het aftappunt aan de onderkant.



## 7 Onderhoud



### 7.1 Reiniging

Sluit de inlaatklep (1), verwijder de magneet (6), open de aftapklep (3) en open opnieuw de inlaatklep (1) tot er geen vuil water meer uitstroomt. De reiniging van de roestvrijstalen cartridge en het gehele filter is optimaal omdat de spoeling zowel tegen de stroom in is (het water stroomt uit de boiler) als met de stroom mee (het water stroomt uit de inlaat) is.

### 7.2 Speciale reiniging

Schakel de boiler tijdelijk uit, sluit de inlaatklep en trek de magneet eruit, open de navulklep van de installatie en open de afvoer (3) van de JUDO MAFI magneetfilter JMFI-mini en houd de aftapklep open tot het water er schoon uitkomt.

## 8 Garantie

Deze apparatuur valt onder de wettelijke garantie. Elk gebruik of installatie in strijd met deze snelle installatiehandleiding leidt tot beëindiging van de garantie en aansprakelijkheid van JUDO Wasseraufbereitung GmbH.